

軽 仮 設 機 材

リースカタログ

vol.4



オーケーリース株式会社

会社概要

- 社 名 オーケーリース株式会社
- 設 立 平成9年6月2日
- 本 社 〒550-0011 大阪市西区阿波座1丁目6番13号
カーニープレイス本町8階
- 許 可 登 録 国土交通大臣許可(般-25)第25277号
・とび・土工工事業
・内装仕上工事業
(社)仮設工業会認定 経年仮設機材管理基準適用工場 第453号
- 加 入 団 体 (社)軽仮設リース業協会会員
(社)仮設工業会
全国仮設安全事業協同組合(アクセス)
- ホ ー ム ペ ー ジ <http://www.oklease.jp/>

主要営業品目

建設用軽仮設機材のリース

各種足場(仮設工業会認定品、承認品、メーカー保証品)

- 枠組足場(建枠)各種
- 付属金物類
- 床付布枠
- 壁つなぎ
- 伸縮ブラケット
- 脚立
- 鋼管類
- 軽量鋼製足場板
- 木製足場板(杉板)
- クサビ式次世代足場(Iqシステム)
- 型枠支保工(OKサポートシステム)
- 養生、メッシュシート(再リース提供品)
- ローリングタワー
- アルミ合金製製品(マキシムベース・クリフステアー他)
- アサガオ(鋼製、アルミ製は再リース提供品)
- ハンガーステージ
- パイプサポート
- バルコニーステップ
- 先行手すり(先送り、据置、OK支保工用)
- 防音パネル、防音シート、採光防音シート
- アドフラット(再リース提供品)
- 工事中各種ゲート(再リース提供品)
- フェンスバリケード、単管バリケード
- 各種建設資材新品、中古販売

インテリア事業部

- 壁装化粧フィルム(ベルビアン他)
- OAフロア・各種床材・建装用資材
- 施工及び販売

ビルト事業部(請負工事)

- 枠組足場
- 一側足場(クサビ緊結式足場)
- 一側足場(単管式足場)
- 単管足場
- 仮囲い
- 仮設材(建築・土木)のリース・販売

目次

枠組足場

建 枠	1~5
ブレース・アームロック・壁つなぎ	6
鋼製布板・開口部付布枠	7
梁 枠	8
ジャッキベース・大引き受けジャッキ	9
連結ピン・単管ベース	10
直線ジョイント・100角ジョイント	11
階段枠・階段手摺	12
自在ステップ・手摺・下棧	13
伸縮ブラケット・アングルブラケット	14
軽量鋼製足場板・杉足場板・敷板(杉)	15
朝 顔	16
隅朝顔	17
アルミ朝顔	18~21
アルミ隅朝顔	22~25
ハンガーステージ	26・27
バルコニーステップ(アルミ合金製)	28
先行手すり(エア・フォールド)	29~31
先行手すり(エア・フォールドネオ)	32

次世代足場

Iqシステム	33~40
--------	-------

パイプ類

クランプ	41・42
鉄骨クランプ	43
丸パイプ・角パイプ	44

開口部養生

スタンション・ガードポスト・開口スライドバー	45
------------------------	----

移動式足場

ローリングタワー	46・47
ローリングタワー(内側階段タイプ)	48・49

吊り足場

吊りチェーン・吊りチェーン用クランプ	50
--------------------	----

支保工

パイプサポート	51
強力サポート	52
四角支柱	53・54
OKサポート	55~61
安全装備機材	62・63
クリフステアー(アルミ合金製法面昇降階段)	64

仮囲い・ゲート

VICパネル	65・66
ゲート	67・68

その他足場材

マキシムベース・脚立・垂直梯子	69
養生金網・バリケード・進入防止扉・OKマット・ フェンスバリケード	70
メッシュパレット	71
平台車	72

(社)仮設工業会 認定合格証一覧

認定機材一覧	73
--------	----

パネル・シート・ネット類

防音パネル	74・75
防音シート・採光シート	76・77
ネット・シート規格表	78

支柱用親綱・緊張器

支柱用親綱・緊張器	79
-----------	----

資料集

労働安全衛生規則の改正について(平成21年)	81~83
労働安全衛生規則の改正について(平成27年)	84
枠組足場の概要	85~91
足場部材・Iqシステムの許容強度	92・93
材料の許容応力度・ヤング係数	94・95
足場規定(建設業労働災害防止協会)	96
OKサポート組立時の注意事項	97・98
パイプサポートの強度資料	99
足場板の強度資料	100
ローリングタワーの使用基準	101
アングルブラケットの資料	102・103
部材の断面性能	104~107
断面性能算出公式	108・109
片持・単純梁の荷重公式	110
ご返却のお願い	111
機材返却時の梱包例	112
賃貸借契約条件概要	113
営業所・センターのご案内	114・115
品名索引	116・117

建 枠

次世代足場
枠組足場

パイプ類

開口部養生

移動式足場

吊足場

支保工

仮囲い・ゲート

その他足場材

(社)仮設工業会
認定合格証一覧

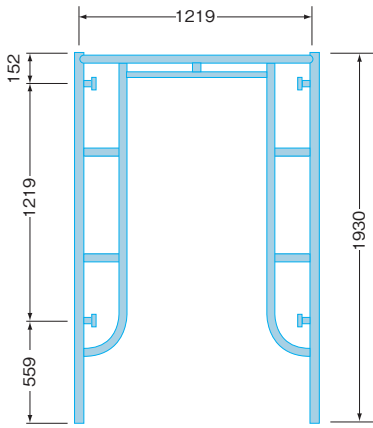
パネルシート・
ネット類

支柱用親綱・
緊張器

資料集

鳥居型枠 (A-4064)

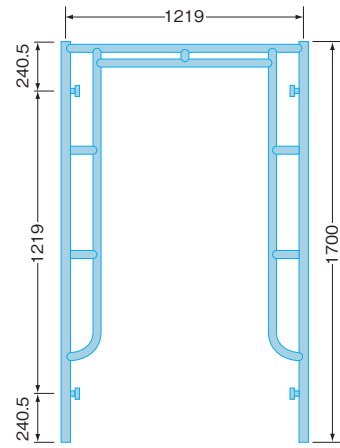
許容荷重: 39.2kN (4,000kg) / 製品重量: 22.0kg



スパン別適合筋違	
1,829mm	A-14
1,524mm	A-11
1,219mm	A-13
914mm	A-012
610mm	A-12

鳥居型枠 (ピン付) (A-4055B)

許容荷重: 42.6kN (4,350kg) / 製品重量: 17.0kg / ピン付重量: 18.2kg

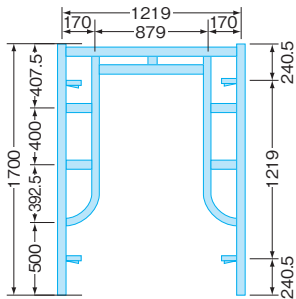


スパン別適合筋違	
1,829mm	A-14
1,524mm	A-11
1,219mm	A-13
914mm	A-012
610mm	A-12

鳥居型枠 (ピン付) (A-4055BJ)

許容荷重: 42.7kN (4,350kg) / 製品重量: 17.0kg / ピン付重量: 18.2kg

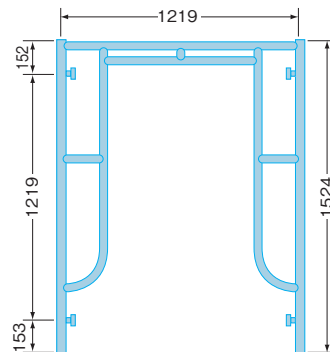
千葉機材センター保有部材



スパン別適合筋違	
1,829mm	A-14
1,524mm	A-11
1,219mm	A-13
914mm	A-012
610mm	A-12

鳥居型枠 (A-405)

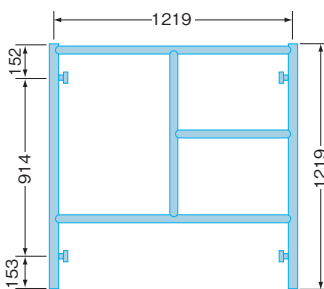
許容荷重: 42.6kN (4,350kg) / 製品重量: 14.5kg



スパン別適合筋違	
1,829mm	A-14
1,524mm	A-11
1,219mm	A-13
914mm	A-012
610mm	A-12

梯子型枠 (A-404L)

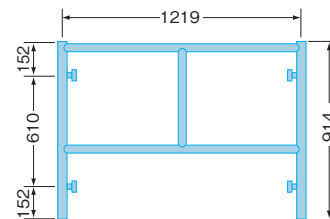
許容荷重: 42.6kN (4,350kg) / 製品重量: 13.5kg



スパン別適合筋違	
1,829mm	A-19
1,524mm	A-18
1,219mm	A-012
914mm	A-07
610mm	A-09

梯子型枠 (A-403L)

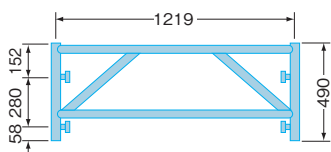
許容荷重: 42.6kN (4,350kg) / 製品重量: 11.6kg



スパン別適合筋違	
1,829mm	A-08
1,524mm	A-9
1,219mm	A-12
914mm	A-09
610mm	A-06

調節枠 (A-417)

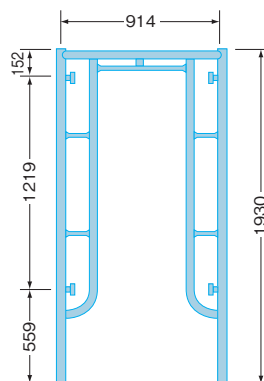
許容荷重: 42.6kN (4,350kg) / 製品重量: 10.0kg



スパン別適合筋違	
1,829mm	A-16S
1,524mm	A-16
1,219mm	A-05
914mm	A-04
610mm	A-03

鳥居型枠 (A-3064)

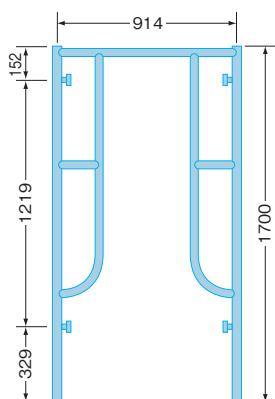
許容荷重: 39.2kN (4,000kg) / 製品重量: 16.0kg



スパン別適合筋違	
1,829mm	A-14
1,524mm	A-11
1,219mm	A-13
914mm	A-012
610mm	A-12

鳥居型枠 (ピン付) (A-3055A)

許容荷重: 42.6kN (4,350kg) / 製品重量: 14.5kg / ピン付重量: 15.7kg

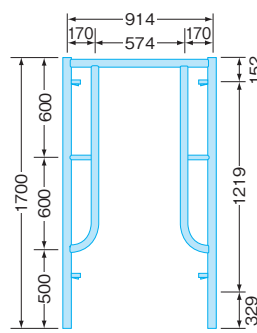


スパン別適合筋違	
1,829mm	A-14
1,524mm	A-11
1,219mm	A-13
914mm	A-012
610mm	A-12

鳥居型枠 (ピン付) (A-3055AJ)

許容荷重: 42.7kN (4,350kg) / 製品重量: 14.5kg / ピン付重量: 15.7kg

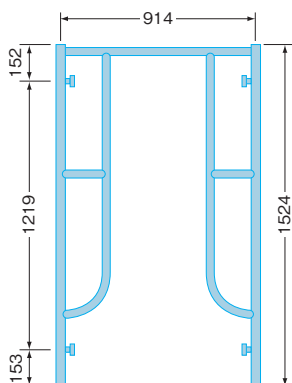
千葉機材センター保有部材



スパン別適合筋違	
1,829mm	A-14
1,524mm	A-11
1,219mm	A-13
914mm	A-012
610mm	A-12

鳥居型枠 (A-305)

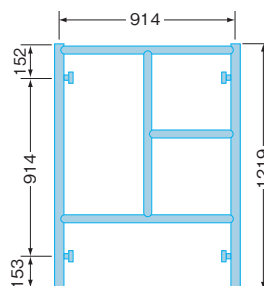
許容荷重: 42.6kN (4,350kg) / 製品重量: 13.6kg



スパン別適合筋違	
1,829mm	A-14
1,524mm	A-11
1,219mm	A-13
914mm	A-012
610mm	A-12

梯子型枠 (A-304L)

許容荷重: 42.6kN (4,350kg) / 製品重量: 13.0kg



スパン別適合筋違	
1,829mm	A-19
1,524mm	A-18
1,219mm	A-012
914mm	A-07
610mm	A-09

建 杵

次世代足場
杵組足場

パイプ類

開口部養生

移動式足場

吊足場

支保工

仮囲い・ゲート

その他足場材

(社)仮設工業会
認定合格証一覧

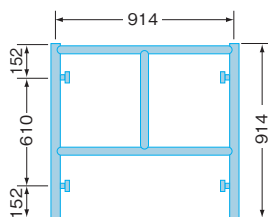
パネルシート・
ネット類

支柱用親綱・
緊張器

資料集

梯子型杵 (A-303L)

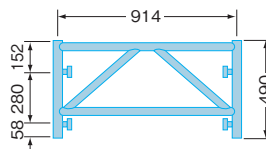
許容荷重: 42.6kN (4,350kg) / 製品重量: 10.1kg



スパン別適合筋違	
1,829mm	A-08
1,524mm	A-9
1,219mm	A-12
914mm	A-09
610mm	A-06

調節杵 (A-317)

許容荷重: 42.6kN (4,350kg) / 製品重量: 6.2kg

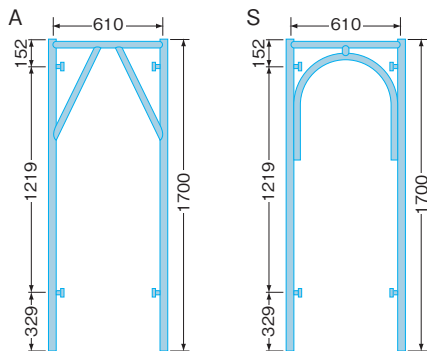


スパン別適合筋違	
1,829mm	A-16S
1,524mm	A-16
1,219mm	A-05
914mm	A-04
610mm	A-03

簡易杵(ピン付) (A-6117A(S))

許容荷重: 34.3kN (3,500kg)
製品重量: 11.6kg
ピン付重量: 12.8kg

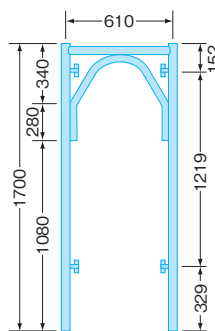
スパン別適合筋違	
1,829mm	A-14
1,524mm	A-11
1,219mm	A-13
914mm	A-012
610mm	A-12



簡易杵(ピン付) (A-6117AJ)

許容荷重: 34.3kN (3,500kg)
製品重量: 11.6kg
ピン付重量: 12.8kg

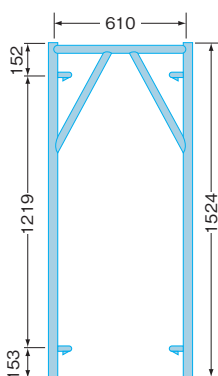
千葉機材センター保有部材



スパン別適合筋違	
1,829mm	A-14
1,524mm	A-11
1,219mm	A-13
914mm	A-012
610mm	A-12

簡易杵 (A-615)

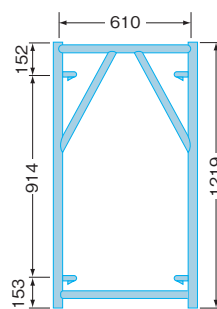
許容荷重: 34.3kN (3,500kg) / 製品重量: 10.7kg



スパン別適合筋違	
1,829mm	A-14
1,524mm	A-11
1,219mm	A-13
914mm	A-012
610mm	A-12

簡易杵 (A-612)

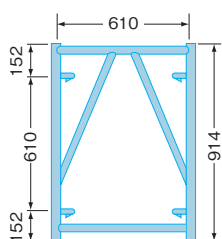
許容荷重: 34.3kN (3,500kg) / 製品重量: 9.1kg



スパン別適合筋違	
1,829mm	A-19
1,524mm	A-18
1,219mm	A-012
914mm	A-07
610mm	A-09

調節枠 (A-609)

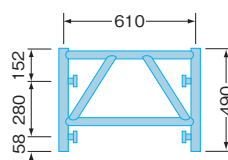
許容荷重: 34.3kN (3,500kg) / 製品重量: 7.4kg



スパン別適合筋違	
1,829mm	A-08
1,524mm	A-9
1,219mm	A-12
914mm	A-09
610mm	A-06

調節枠 (A-617)

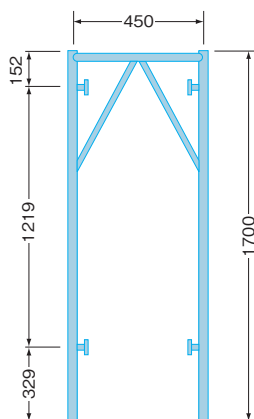
許容荷重: 34.3kN (3,500kg) / 製品重量: 7.0kg



スパン別適合筋違	
1,829mm	A-16S
1,524mm	A-16
1,219mm	A-05
914mm	A-04
610mm	A-03

簡易枠 (ピン付) (A-4517A)

許容荷重: 34.3kN (3,500kg) / 製品重量: 12.0kg / ピン付重量: 13.2kg



スパン別適合筋違	
1,829mm	A-14
1,524mm	A-11
1,219mm	A-13
914mm	A-012
610mm	A-12

建 枠

次世代足場

パイプ類

開口部養生

移動式足場

吊足場

支保工

仮囲い・ゲート

その他足場材

(社)仮設工業会
認定合格証一覧

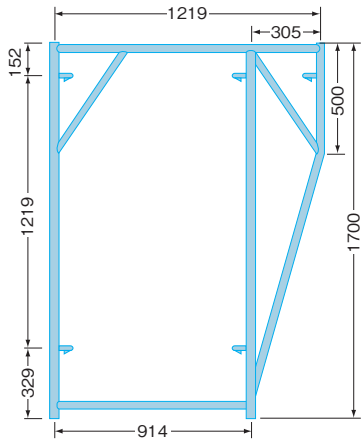
パネルシート・
ネット類

支柱用親綱・
緊張器

資料集

ブラケット枠(ピン付) (A-9117)

許容荷重: 29.4kN(3,000kg)/製品重量: 17.1kg/ピン付重量: 18.3kg

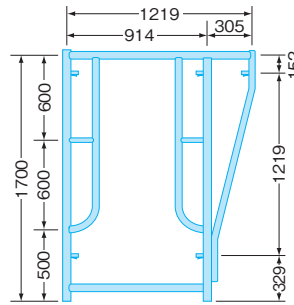


スパン別適合筋違	
1,829mm	A-14
1,524mm	A-11
1,219mm	A-13
914mm	A-012
610mm	A-12

ブラケット枠(ピン付) (A-9117J)

許容荷重: 29.4kN(3,000kg)/製品重量: 17.1kg/ピン付重量: 18.3kg

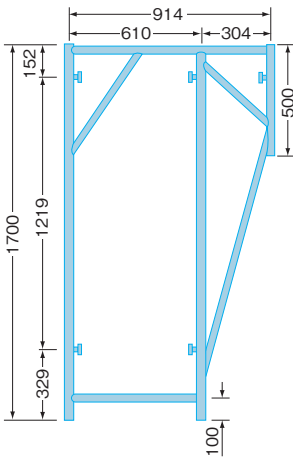
千葉機材センター保有部材



スパン別適合筋違	
1,829mm	A-14
1,524mm	A-11
1,219mm	A-13
914mm	A-012
610mm	A-12

ブラケット枠(ピン付) (A-6117)

許容荷重: 29.4kN(3,000kg)/製品重量: 16.4kg/ピン付重量: 17.6kg

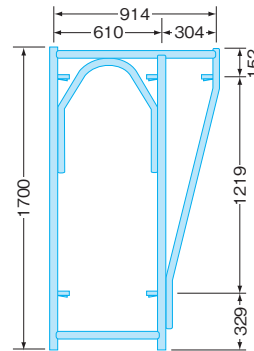


スパン別適合筋違	
1,829mm	A-14
1,524mm	A-11
1,219mm	A-13
914mm	A-012
610mm	A-12

ブラケット枠(ピン付) (A-6117J)

許容荷重: 29.4kN(3,000kg)/製品重量: 16.4kg/ピン付重量: 17.6kg

千葉機材センター保有部材



スパン別適合筋違	
1,829mm	A-14
1,524mm	A-11
1,219mm	A-13
914mm	A-012
610mm	A-12

ブレース・アームロック・壁つなぎ

枠組足場
次世代足場

パイプ類

開口部養生

移動式足場

吊足場

支保工

仮囲い・ゲート

その他足場材

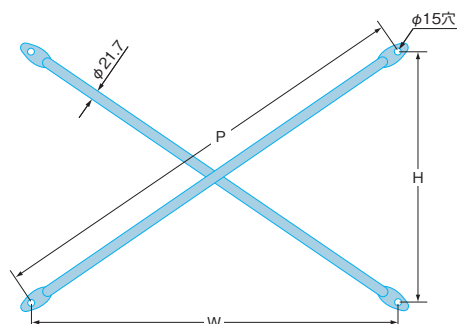
（社）仮設工業会
認定合格証一覧

パネルシート・
ネット類

支柱用親綱・
緊張器

資料集

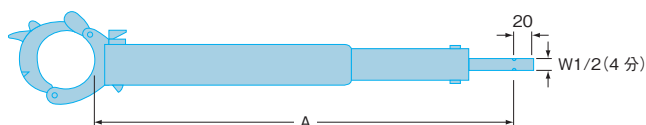
ブレース(筋かい)



規格	W寸法 (mm)	H寸法 (mm)	P寸法 (mm)	製品重量 (kg)
A-14	1,829	1,219	2,198	4.2
A-11	1,524	1,219	1,952	3.7
A-13	1,219	1,219	1,724	3.3
A-012	914	1,219	1,524	2.9
A-12	610	1,219	1,363	2.6
A-19	1,829	914	2,045	3.9
A-18	1,524	914	1,777	3.4
A-07	914	914	1,293	2.4
A-09	610	914	1,099	2.1
A-08	1,829	610	1,928	3.7
A-9	1,524	610	1,642	3.1
A-06	610	610	863	1.7
A-16S	1,829	280	1,850	3.5
A-16	1,524	280	1,549	3.0
A-05	1,219	280	1,251	2.4
A-04	914	280	956	1.6
A-03	610	280	671	1.2

壁つなぎ

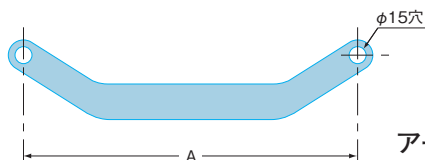
許容荷重: 4.41kN (450kg)



品番	A寸法 (mm)	重量 (kg)
NK-1620	160~200	0.9
NK-1925	190~250	1.0
NK-2434	240~340	1.1
NK-3352	330~520	1.7
NK-5072	500~720	1.9
NK-7092	700~920	2.2
NK-90112	900~1,120	2.7

アームロック

許容荷重: 2.94kN (300kg)



アームロック早見表 縦欄の上に横欄の枠を乗せた場合に適合するアームロックです。

規格	A寸法 (mm)	重量 (kg)
A-127A	507.5	0.5
A-123	419.0	0.4
A-125	331.5	0.33
A-126	739.0	0.64
A-128	826.0	0.72
A-121	236.5	0.2

	上枠 下枠	A-25	A-4064	A-4055B	A-405	A-403L	A-3055A	A-305	A-303L	A-6117S
		1219幅	A-4064	A-126	A-126	A-123	A-125	A-125		
	A-4055B	A-128	A-128	A-127A	A-123	A-123				
	A-405	A-126	A-126	A-123	A-125	A-125				
	A-404L	A-126	A-126	A-123	A-125	A-125				
	A-403L	A-126	A-126	A-123	A-125	A-125				
	A-417	A-126	A-126	A-123	A-125	A-125				
914幅	A-3055A	A-126					A-127A	A-125	A-125	
	A-305	A-126					A-127A	A-125	A-125	
	A-303L	A-126					A-127A	A-125	A-125	
610幅	A-6117S	A-126								A-127A

鋼製布板・開口部付布枠

枠組足場
次世代足場

パイプ類

開口部養生

移動式足場

吊足場

支保工

仮囲い・ゲート

その他足場材

(社)仮設工業会
認定合格証一覧

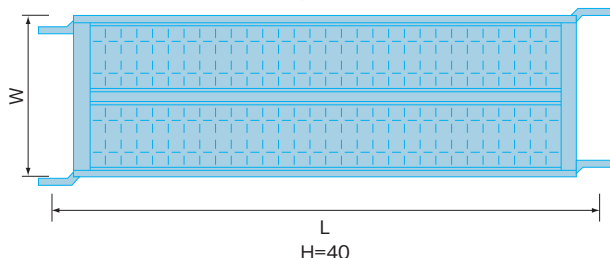
パネルシート・
ネット類

支柱用親綱・
緊張器

資料集

鋼製布板 500幅(400幅)

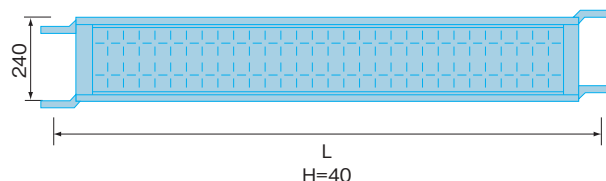
許容荷重: 500幅 2.45kN(250kg)
400幅 19.6kN(200kg)



	規格	L(mm)	重量(kg)	W(mm)
インチサイズ	HPS-518	1,829	15.1	500
	HPS-515	1,524	12.6	
	HPS-512	1,219	10.5	
	HPS-509	914	8.2	
	HPS-506	610	6.1	
	HPS-418	1,829	14.0	400

補助布板 240幅

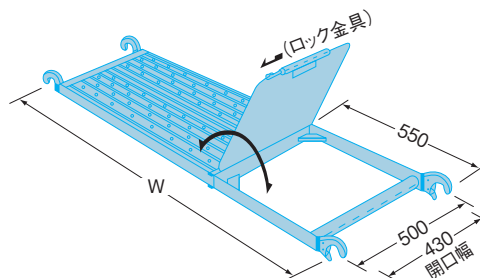
許容荷重: 1.17kN(120kg)



	規格	L(mm)	重量(kg)
インチサイズ	HPS-218	1,829	8.3
	HPS-215	1,524	7.1
	HPS-212	1,219	6.0
	HPS-209	914	4.9
	HPS-206	610	3.8

開口部付布枠

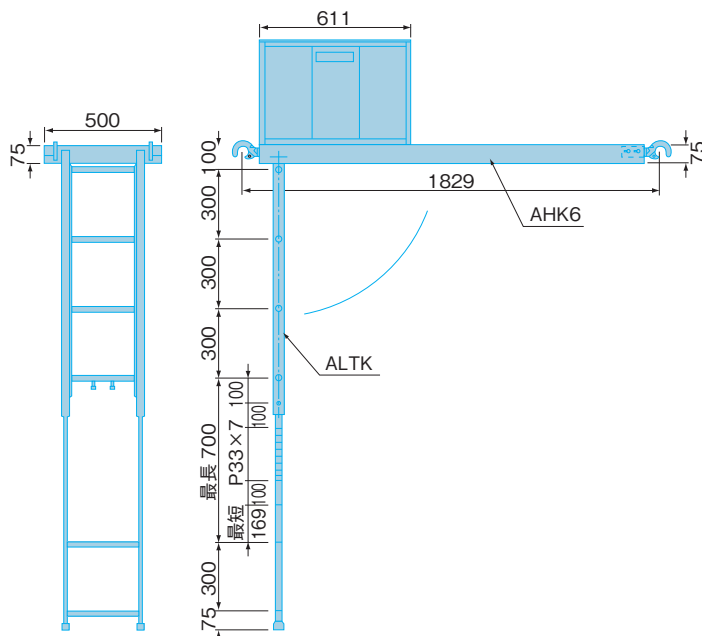
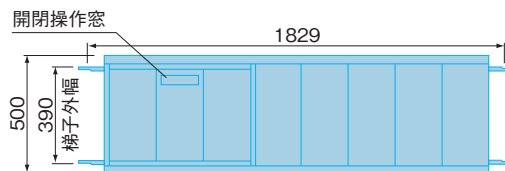
規格	W(mm)	製品重量(kg)
HPS-18H	1,829	22.0



アルミ製タラップ式床付布枠

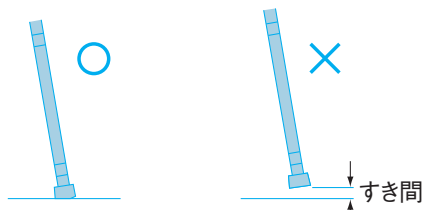
規格	製品重量(kg)	許容荷重
AHK6	12.0(布枠部)	24.5kN(250kg)
ALTK	5.5(タラップ部)	11.76kN(120kg)

- ・布板裏面に梯子を収納できます。
- ・伸縮梯子は現場の状況に合わせて、4方向+反対側の端部にも取付可能です。



注記

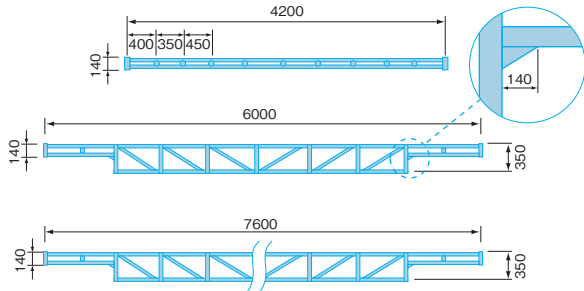
タラップ使用時
タラップは下段の床付布枠に着床させて使用して下さい。



梁 枳

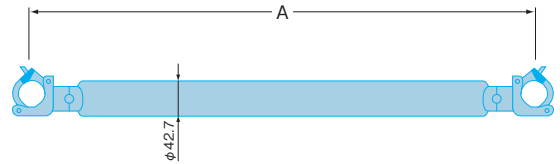
梁枳 (A-148、A-147、A-146)

許容荷重: 2スパン用 7.85kN/2枚 (800kg)
 3スパン用 9.81kN/2枚 (1,000kg)
 4スパン用 9.81kN/2枚 (1,000kg)



品名	品番	製品重量
梁枳2スパン用	A-148	25.0kg
梁枳3スパン用	A-147	40.0kg
梁枳4スパン用	A-146	52.0kg

方 杖 (A1471、A1475)

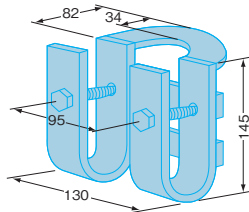


規格	A	重量	パイプ径
A-1471 (3.4スパン用)	2,134	6.4kg	φ42.7
A-1475 (2.3スパン用)	1,524	4.9kg	φ42.7

梁受金具 (A-1453)

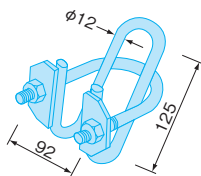
従来型

製品重量: 2.8kg (1セットに4個必要です。)

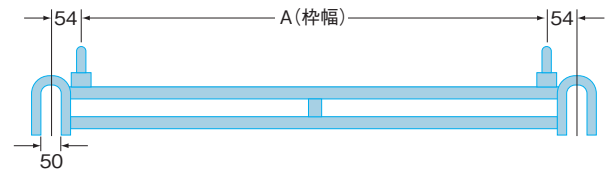


新型

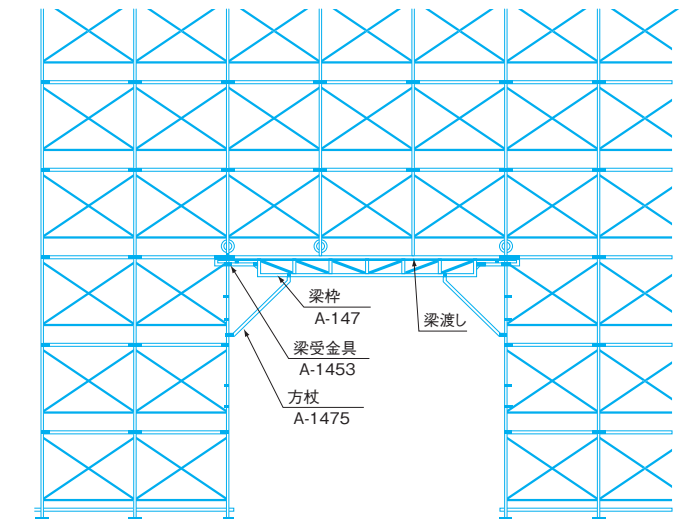
製品重量: 1.1kg (1セットに4個必要です。)



梁渡し (A-150、A-152、A-153)



区分	規格	A (梁幅) (mm)	重量 (kg)
インチサイズ	A-150	1,219	6.0
	A-152	914	4.9
	A-153	610	3.7



枳組足場
次世代足場

パイプ類

開口部養生

移動式足場

吊足場

支保工

仮囲い・ゲート

その他足場材

(社)仮設工業会
認定合格証一覧

パネルシート類

支柱用親綱・緊張器

資料集

ジャッキベース・大引受ジャッキ

枠組足場
次世代足場

パイプ類

開口部養生

移動式足場

吊足場

支保工

仮囲い・ゲート

その他足場材

(社)仮設工業会
認定合格証一覧

パネルシート・
ネット類

支柱用親綱・
緊張器

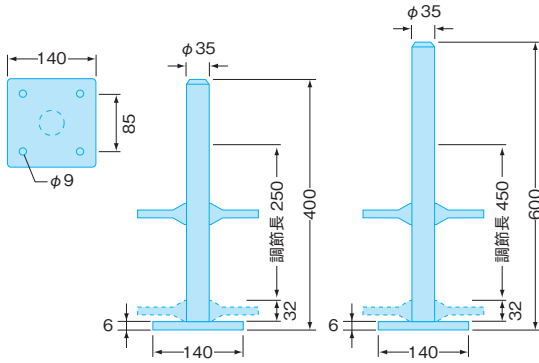
資料集

ジャッキベース (A-752)

許容荷重: 21.4kN (2,175kg) / 製品重量: 4.0kg

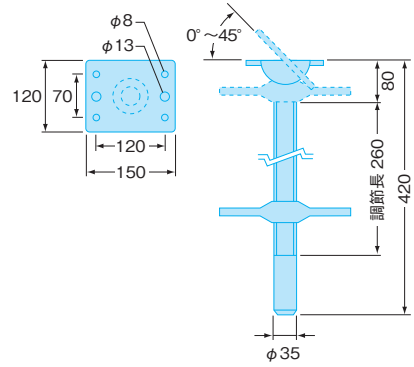
ジャッキベースロング (A-752L)

許容荷重: 21.4kN (2,175kg) / 製品重量: 5.0kg



ピポットジャッキ (PA-14)

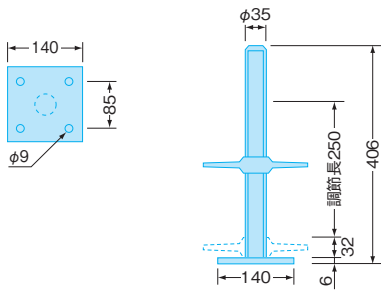
許容荷重: 21.4kN (2,175kg) / 製品重量: 4.0kg



ジャッキベースミゾ切り (MA-752)

許容荷重: 21.4kN (2,175kg) / 製品重量: 3.8kg

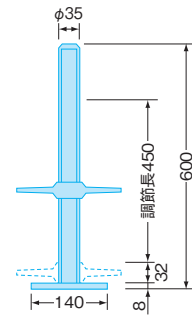
千葉機材センター保有部材



ジャッキベースロングミゾ切り (MA-752L)

許容荷重: 21.4kN (2,175kg) / 製品重量: 4.8kg

千葉機材センター保有部材

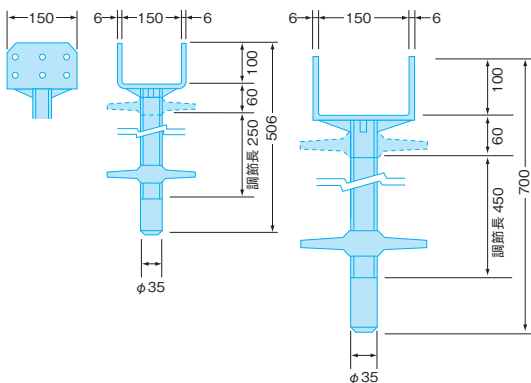


大引受ジャッキ (A-752H)

許容荷重: 21.4kN (2,175kg) / 製品重量: 5.5kg

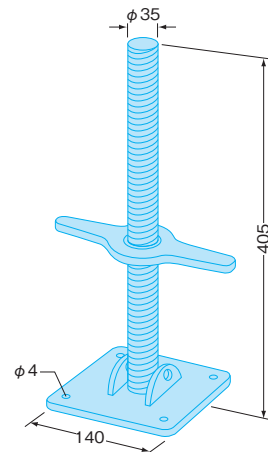
大引受ジャッキロング (A-752HS)

許容荷重: 21.4kN (2,175kg) / 製品重量: 6.5kg



自在ジャッキベース (PA-752)

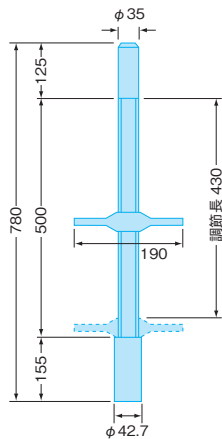
許容荷重: 10.6kN (1,080kg) / 製品重量: 4.0kg メーカー試験データより



連結ピン・単管ベース

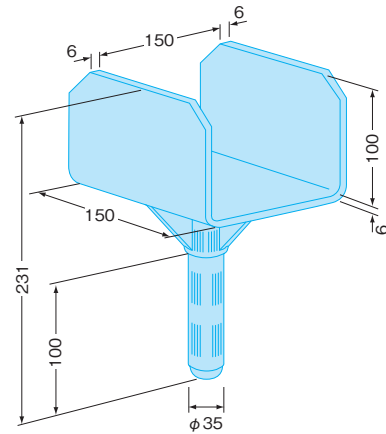
棒ジャッキ (A-75)

許容荷重: 21.4kN (2,175kg) / 製品重量: 7.5kg



大引受 (A-15H)

製品重量: 2.5kg



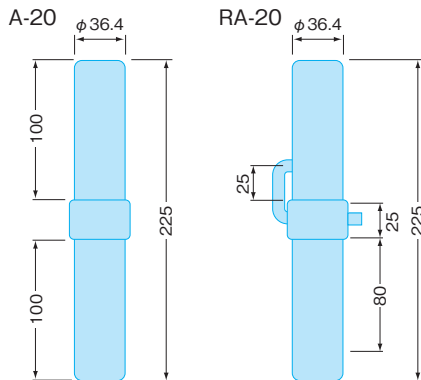
連結ピン φ42.7用 (A-20)

製品重量: 0.5kg

連結ピン φ42.7用 (RA-20)

製品重量: 0.6kg

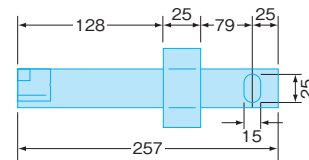
許容荷重 (ロックピンタイプ): 4.9kN (500kg)



特殊ジョイントピン (RA-20J)

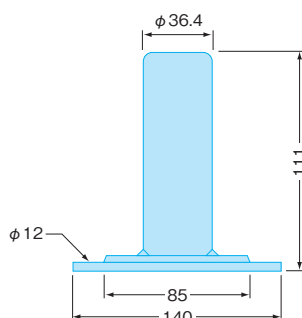
製品重量: 0.62kg

千葉機材センター保有部材



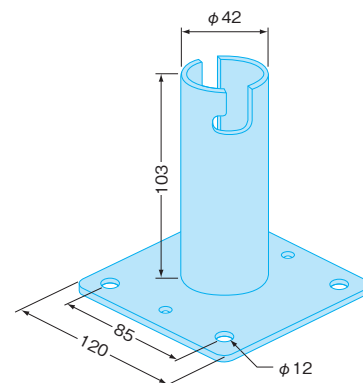
固定ベース φ42.7用 (A-15)

製品重量: 1.0kg



単管ベース φ48.6用 (B-15)

製品重量: 0.7kg



枠組足場
次世代足場

パイプ類

開口部養生

移動式足場

吊足場

支保工

仮囲い・ゲート

その他足場材

(社)仮設工業会
認定合格証一覧

パネルシート・
ネット類

支柱用親綱・
緊張器

資料集

直線ジョイント・100角ジョイント

次世代足場
枠組足場

パイプ類

開口部養生

移動式足場

吊足場

支保工

仮囲い・ゲート

その他足場材

(社)仮設工業会
認定合格証一覧

パネルシート・
ネット類

支柱用親綱・
緊張器

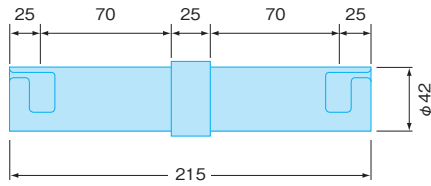
資料集

直線ジョイント φ48.6用 (B-20)

製品重量: 0.7kg

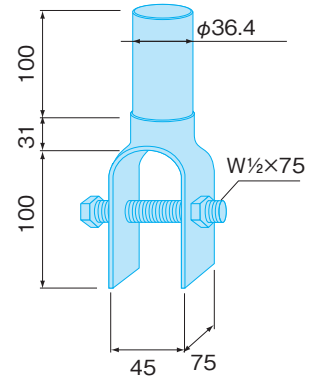
許容引張力	7.35
長さ180cmに対する許容座屈荷重	18.6 (注)
許容曲げモーメント (kN・cm)	59.6 (注)

(注) ジョイントが中央に位置する場合の値



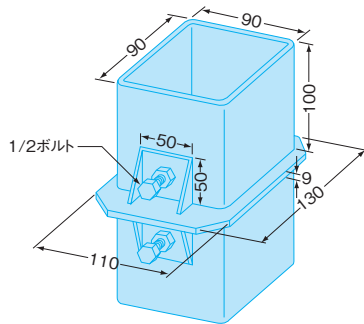
U字ベース (UB)

製品重量: 0.8kg

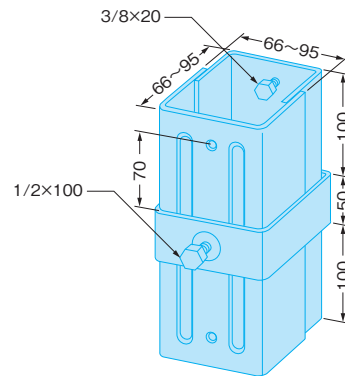


100角ジョイント (D-20) <旧型>

製品重量: 3.0kg



<新型>



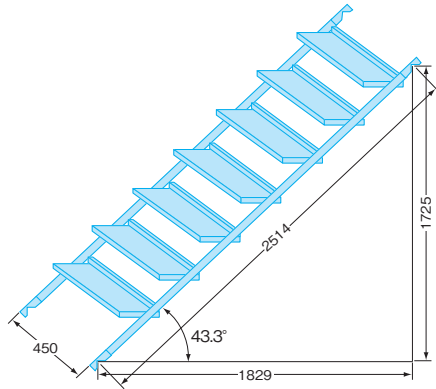
階段棒・階段手摺

階段棒 (K-3055S)

製品重量: 26.0kg

階段棒 (AK-3055S (アルミ))

製品重量: 13.5kg

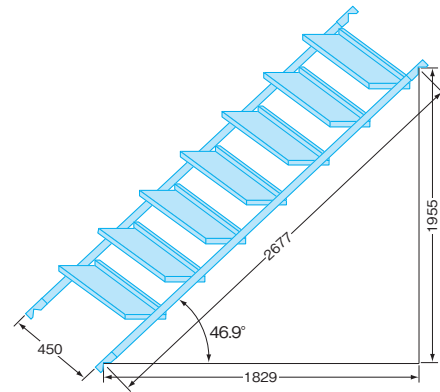


備考

A-4055B・A-3055A・A-6117A、S用

階段棒 (K-3064S)

製品重量: 28.0kg

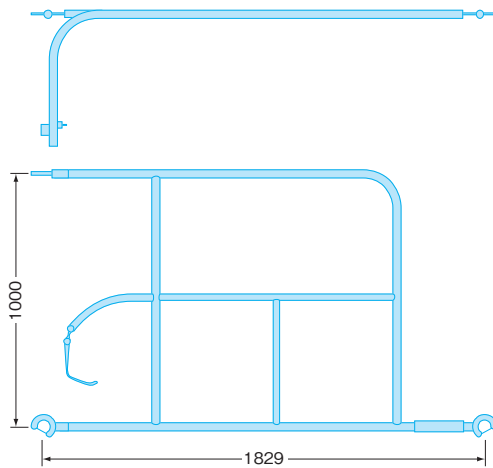


備考

A-4064、A-3064用

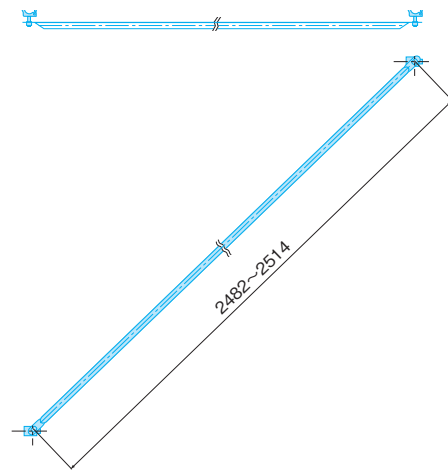
セフティガード (SFG-29)

製品重量: 13.0kg



階段昇降手摺 (HRM)

使用巾: 2,464mm~2,518mm / 製品重量: 4.2kg



梯組足場
次世代足場

パイプ類

開口部養生

移動式足場

吊足場

支保工

仮囲い・ゲート

その他足場材

(社)仮設工業会
認定合格証一覧

パネルシート・
ネット類

支柱用親綱・
緊張器

資料集

自在ステップ・手摺・下棧

梓組足場
次世代足場

パイプ類

開口部養生

移動式足場

吊足場

支保工

仮囲い・ゲート

その他足場材

(社)仮設工業会
認定合格証一覧

パネルシート・
ネット類

支柱用親綱・
緊張器

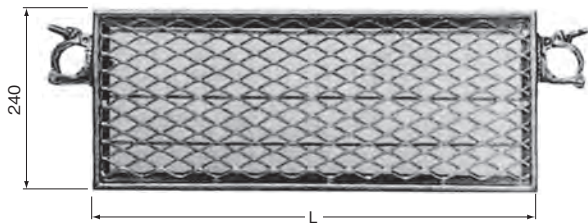
資料集

自在ステップ (UNS-1)

製品重量: 5.5kg/L600mm

自在ステップ (UNS-2)

製品重量: 6.5kg/L900mm



備考

全角度調整可能

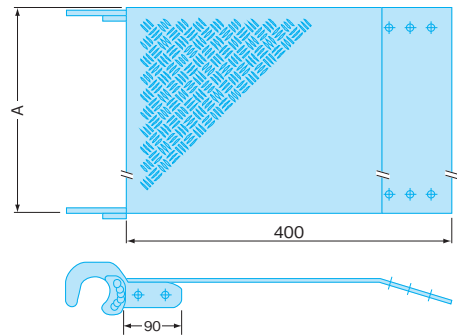
補助ステップ (HP-1)

製品重量: 5.0kg/A寸法: 450mm

補助ステップ (HP-2)

製品重量: 3.0kg/A寸法: 240mm

(架りしろは余裕をもって使用してください)

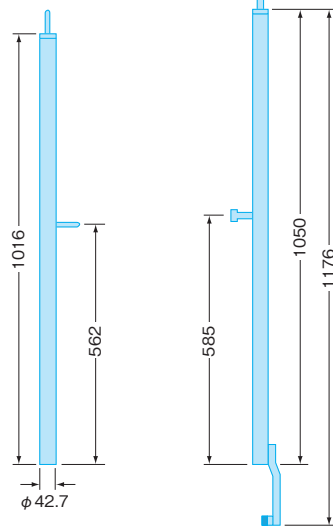


手摺柱 (A-25)

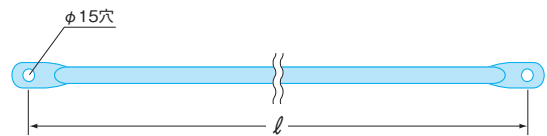
製品重量: 2.6kg

手摺柱 (A-25S)

製品重量: 3.0kg



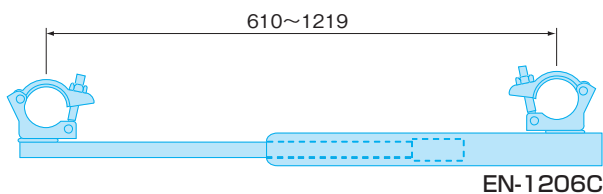
手摺



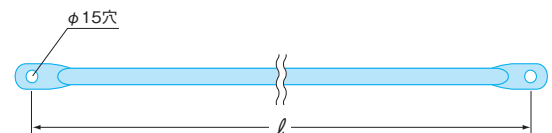
規格	ℓ (mm)	重量 (kg)	パイプ径
A-31	1,829	1.8	φ21.7
A-32	1,524	1.5	
A-29	1,219	1.2	
A-27	914	0.9	
A-28	610	0.6	

エンド・ストッパー (妻側手摺) (EN-1206C)

製品重量: 3.5kg



下棧



規格	ℓ (mm)	重量 (kg)	パイプ径
A-31S	1,829	1.9	φ27.2
A-32S	1,524	1.6	
A-29S	1,219	1.3	
A-27S	914	1.0	
A-28S	610	0.7	

伸縮ブラケット

許容荷重: 2.45kN(250kg)

伸縮ブラケット (NKB-500)

製品重量: 3.9kg



伸縮ブラケット (NKB-750)

製品重量: 5.2kg

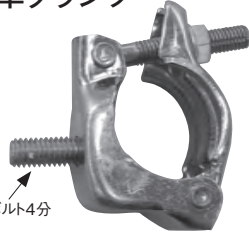


伸縮ブラケット (NKB-1000)

製品重量: 7.0kg

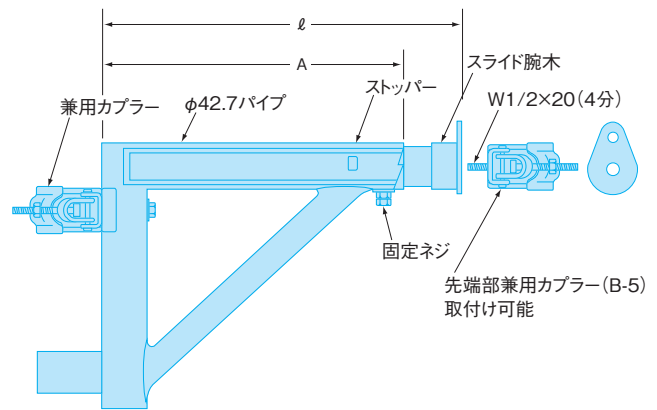


■単クランプ



ボルト4分

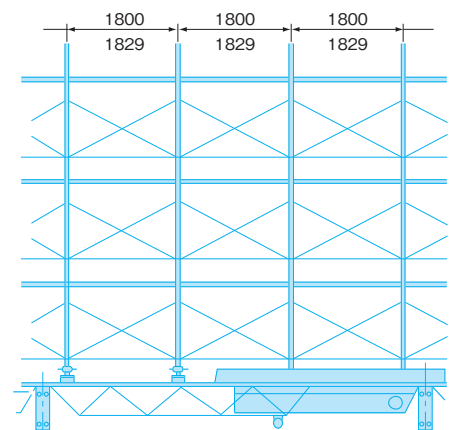
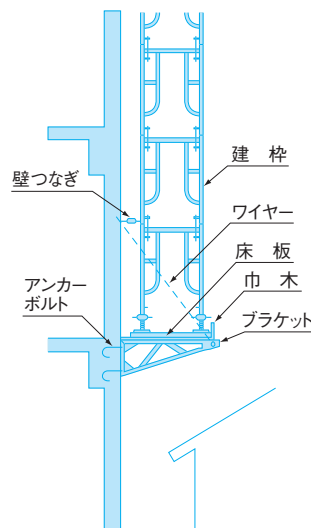
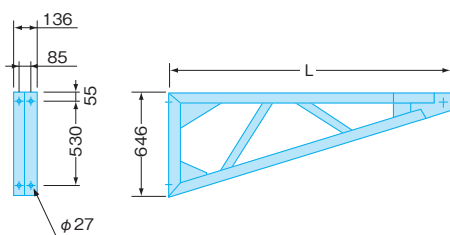
品番	重量
B5	0.5kg



品番	ℓ 調節範囲(mm)	A(mm)	重量(kg)
NKB-500	330~520	300	3.7
NKB-750	530~750	500	5.0
NKB-1000	795~1000	765	7.0

アングルブラケット

規格	単量(kg)	寸法L
BK-16	50.0	1,706
BK-13	44.0	1,400



◆詳しくは資料集 P.102 をご覧下さい。

枠組足場
次世代足場

パイプ類

開口部養生

移動式足場

吊足場

支保工

仮囲い・ゲート

その他足場材

(社)仮設工業会
認定合格証一覧

パネルシート・
ネット類

支柱用親綱・
緊張器

資料集

軽量鋼製足場板

次世代足場
枠組足場

パイプ類

開口部養生

移動式足場

吊足場

支保工

仮囲い・ゲート

その他足場材

認定合格証一覧
(社)仮設工業会

パネルシート・ネット類

支柱用親綱・緊張器

資料集

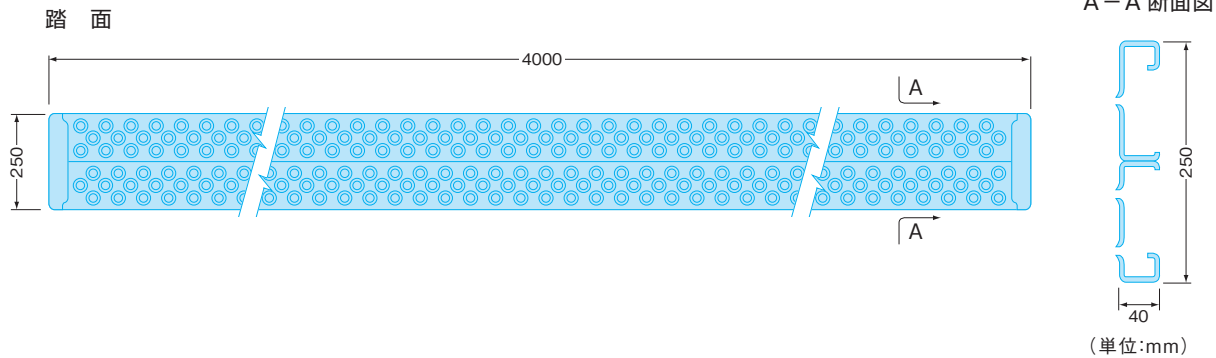
製品寸法・重量

規格	寸法 (mm)	重量 (kg)
KT-4	40×250×4000	12.5
KT-3	40×250×3000	9.5
KT-2	40×250×2000	6.5
KT-1	40×250×1000	3.5

支柱間隔	90cm	120cm	150cm	180cm
許容荷重	2.94kN (300kg)	2.25kN (230kg)	1.76kN (180kg)	1.47kN (150kg)

※単純支持のとき

詳細図 (KT-4)



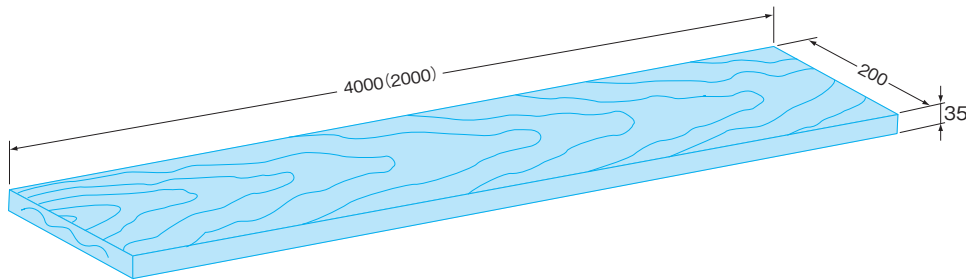
杉足場板

規格	寸法 (mm)	重量 (kg)
SW-40	35×200×4000	16.0
SW-20	35×200×2000	8.0

・青色塗装

支柱間隔	90cm	120cm	150cm	180cm
許容荷重	1.87kN (191kg)	1.40kN (143kg)	1.12kN (114kg)	0.93kN (95kg)

※単純支持のとき



敷板(杉)

・赤色塗装、足場板として使用不可

規格	寸法 (mm)	重量 (kg)
SGW-40	35×200×4000	16.0
SGW-20	35×200×2000	8.0

朝 顔

枠組足場
次世代足場

パイプ類

開口部養生

移動式足場

吊足場

支保工

仮囲い・ゲート

その他足場材

（社）仮設工業会
認定合格証一覧

パネルシート類
ネット類

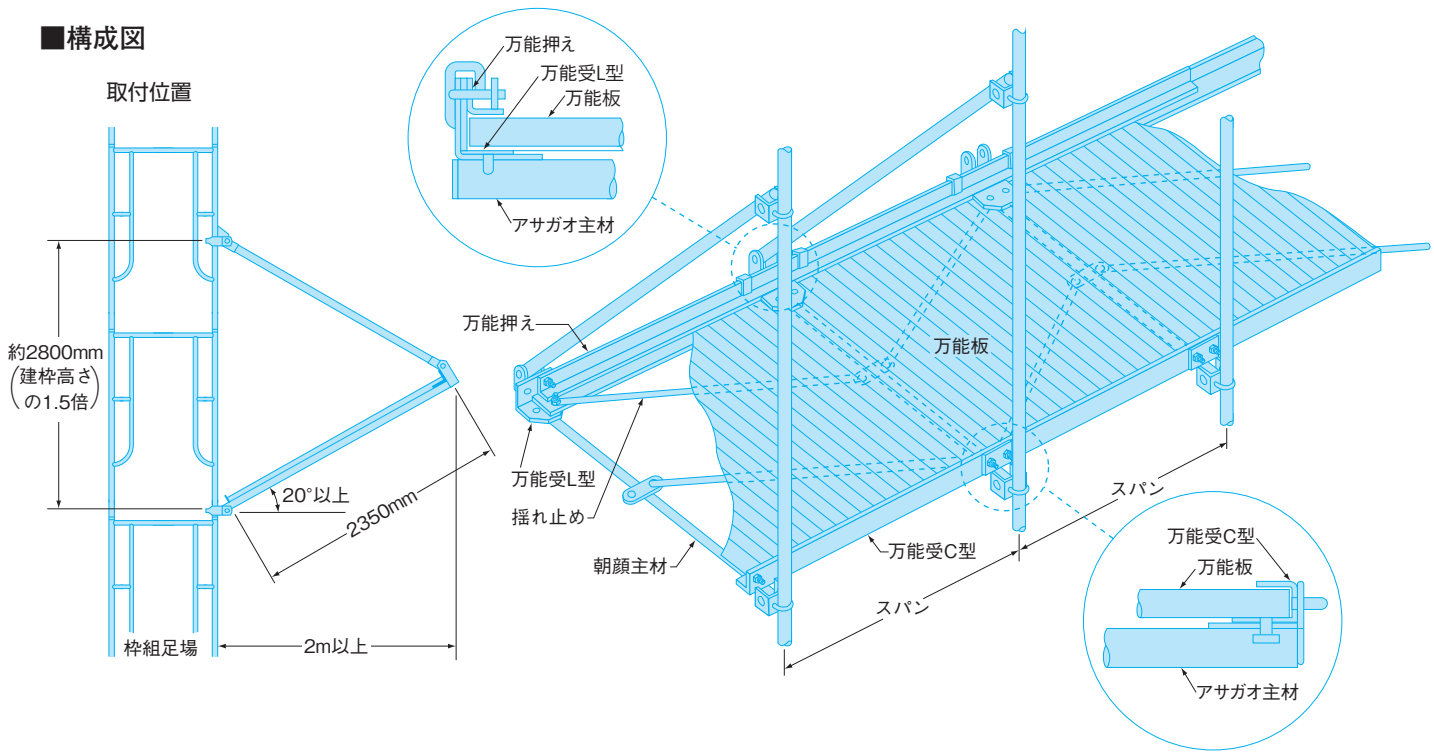
支柱用親綱・
緊張器

資料集

朝顔部材

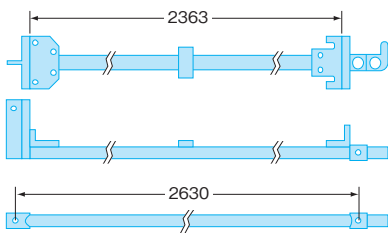
1スパン重量：100kg

■構成図



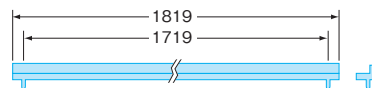
朝顔主材 (A-2350)

製品重量：16.0kg



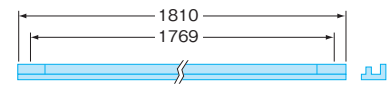
万能受L型 (A-2006A)

製品重量：5.5kg



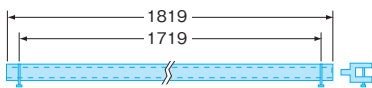
万能押え (A-2006B)

製品重量：4.0kg



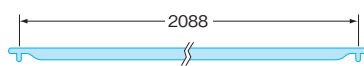
万能受C型 (A-2006D)

製品重量：6.5kg



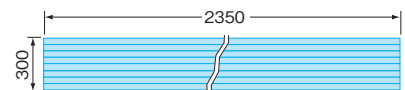
揺れ止め (A-2306C)

製品重量：2.0kg



万能板 (S-2350)

製品重量：12.2kg



■朝顔各スパン部材表 (連続的に養生する場合)

品名	規格	1スパン	2スパン	3スパン	4スパン	5スパン
朝顔主材	A-2350	2	3	4	5	6
万能受L型	A-2006A	1	2	3	4	5
万能押さえ	A-2006B	1	2	3	4	5
万能受C型	A-2006D	1	2	3	4	5
揺れ止め	A-2306C	2	4	6	8	10
朝顔万能板	S-2350	6.1	12.2	18.3	24.4	30.5

(1524、1219、914スパン用もあります。)

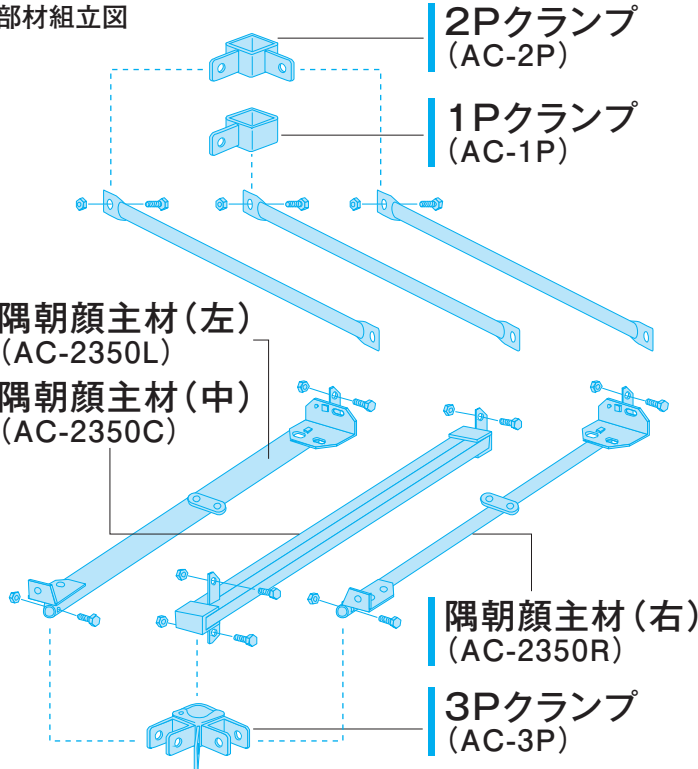
●1スパンの重量は約100kgです。

隅朝顔

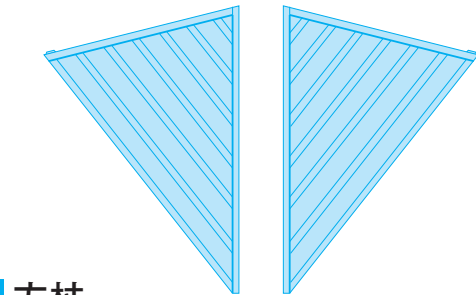
隅朝顔

1セット重量：120kg

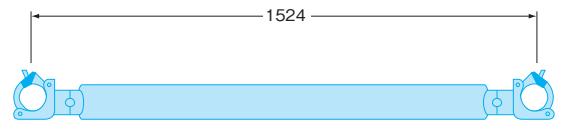
■部材組立図



隅朝顔万能板(左) 隅朝顔万能板(右)

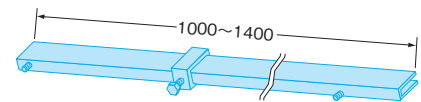


方杖 (A-1475)

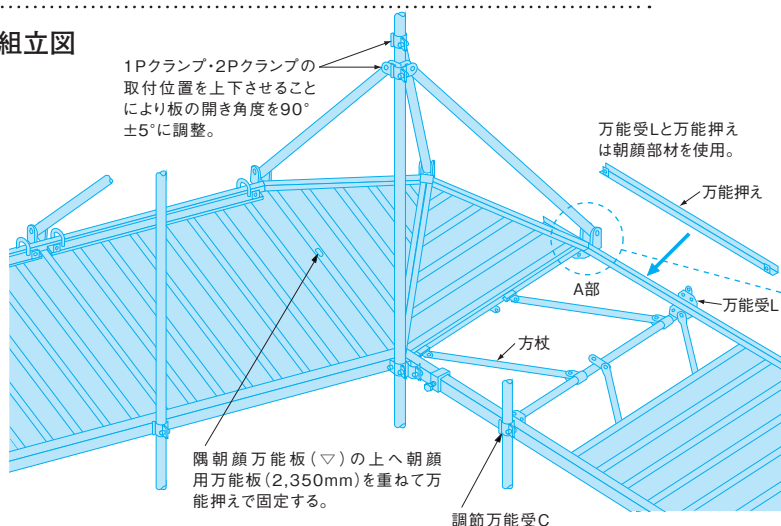


調節万能受C型 (AC-2350D)

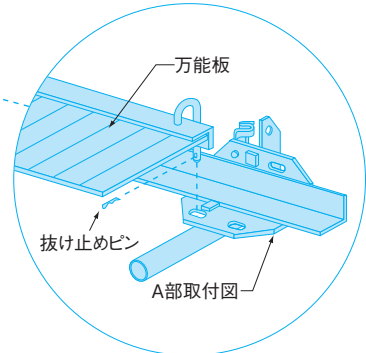
(調節範囲1,000mm~1,400mm)



■組立図

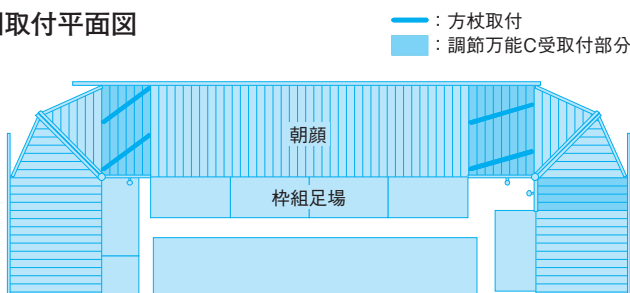


■万能板 万能受取付



注1 調整万能受C型使用空間は方杖2本を取付けて揺れ止めの働きをさせる。
注2 原則としてコーナーアサガオを先に組立て下さい。

■取付平面図



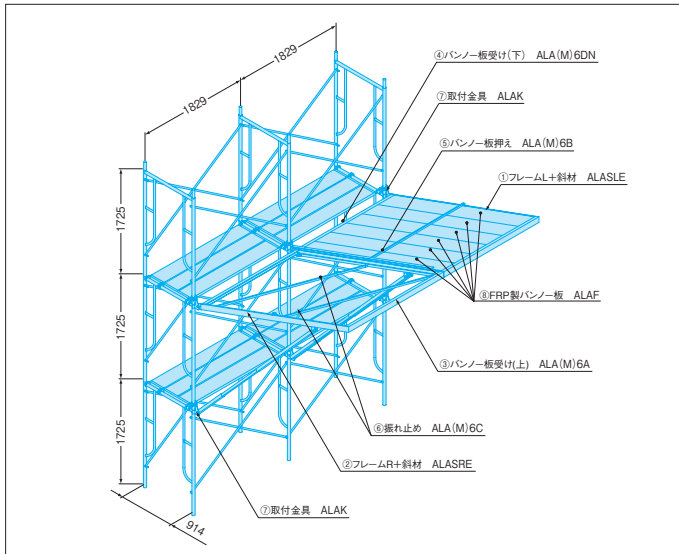
区分	規格	1スパン数量	重量(kg)	
隅朝顔主材	(右)	AC-2350R	1	15.0
	(中)	AC-2350C	1	18.0
	(左)	AC-2350L	1	15.0
調節万能受C型	AC-2350D	1	6.5	
方杖	A-1475	2	5.0	
万能板	(右)	ACS-2350R	1	30.0
	(左)	ACS-2350L	1	30.0
1Pクランプ	AC-1P	1	1.0	
2Pクランプ	AC-2P	1	1.0	
3Pクランプ	AC-3P	1	1.5	

- 2方向からの枠組足場の角(かど)がそろうようにする。
- 上図のように枠組足場がそろわない時は、足場の延長交点に単管を立てた上隅朝顔を組立てる。

●1スパンの重量は約120kgです。

アルミ朝顔

■構成図



■直線部／部材表

■直線部 部材数量(1829サイズ Nスパン辺り)

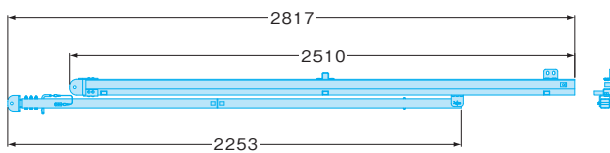
品名	型式	数量	質量(kg)
① フレームL+(斜材)	ALASLE	N	10.7
② フレームR+(斜材)	ALASRE	N	10.7
③ 万能板受け(上)	ALA(M)6A	N	4.6
④ 万能板受け(下)	ALA(M)6DN	N	5.0
⑤ 万能板押え	ALA(M)6B	N	1.8
⑥ 振れ止め	ALA(M)6C	N×2	2.1
⑦ 取付金具	ALAK	(N+1)×2	2.7
⑧ FRP製万能板	ALAF	N×6	5.0
Nスパン質量合計			72.4kg×Nスパン+5.4kg ^{*1}

※1 5.4kgは(ALAK×2個)の質量です。

●引き上げロープ(φ6~φ10mm、長さ5m程度)を、1スパンあたり2本を用意してください。

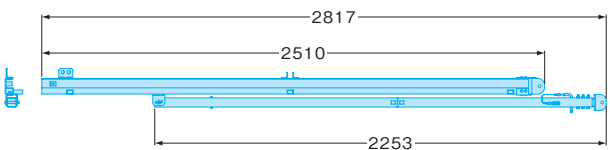
① フレームL+斜材 (ALASLE)

製品重量: 10.7kg

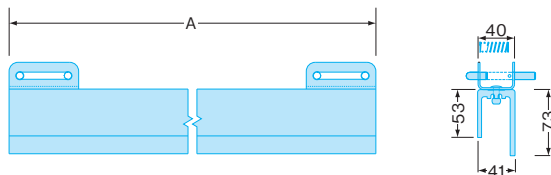


② フレームR+斜材(ALASRE)

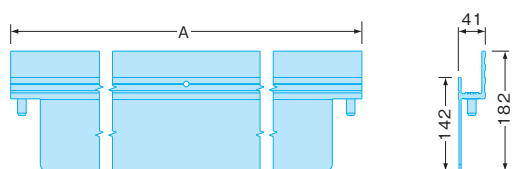
製品重量: 10.7kg



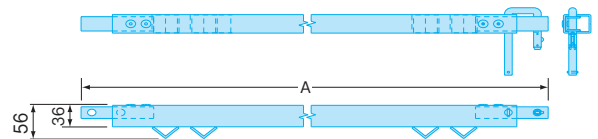
③ 万能板受け(上) (ALA6A(1829)~ALA2A(610))



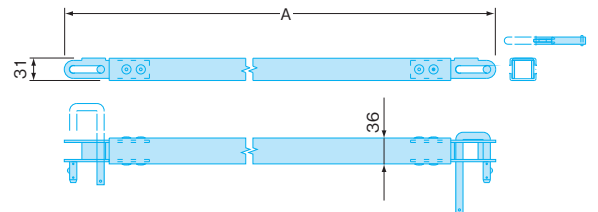
④ 万能板受け(下) (ALA6DN(1829)~ALA2DN(610))



⑤ 万能板押え (ALA6B(1829)~ALA2B(610))

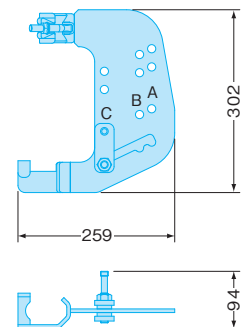


⑥ 振れ止め (ALA6C(1829)~ALA2C(610))



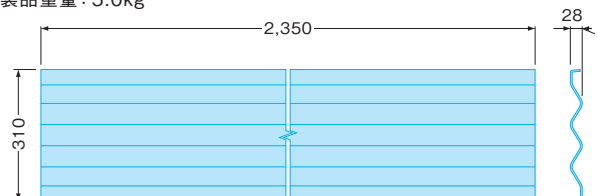
⑦ 取付金具(ALAK)

製品重量: 2.7kg



⑧ FRP製万能板 (ALAF)

製品重量: 5.0kg



枠組足場
次世代足場

パイプ類

開口部養生

移動式足場

吊足場

支保工

仮囲い・ゲート

その他足場材

(社)仮設工業会
認定合格証一覧

パネルシート類

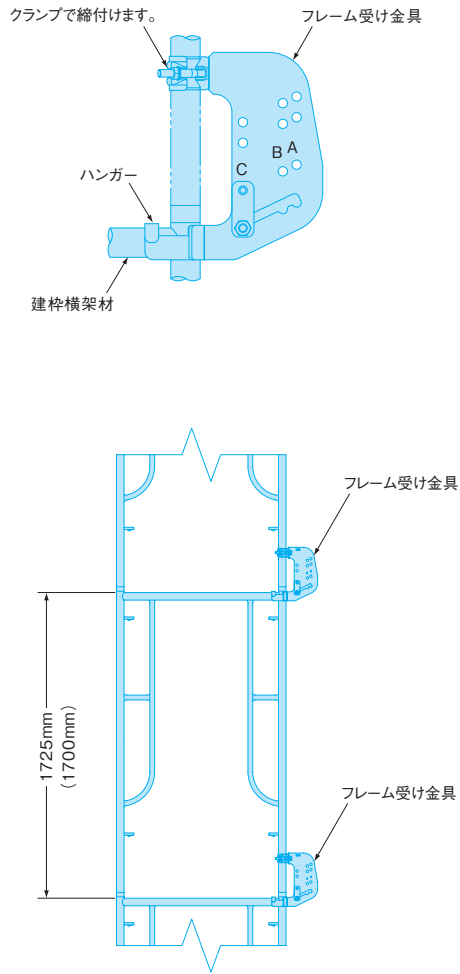
支柱用親綱・
緊張器

資料集

- 必要工具 1. ラチェット 17×21 (3/8×1/2) 2. スパナ 17×21 (3/8×1/2)
3. ロープ(5m程度)2本1セット 4. その他一般工具

■直線部／組立手順

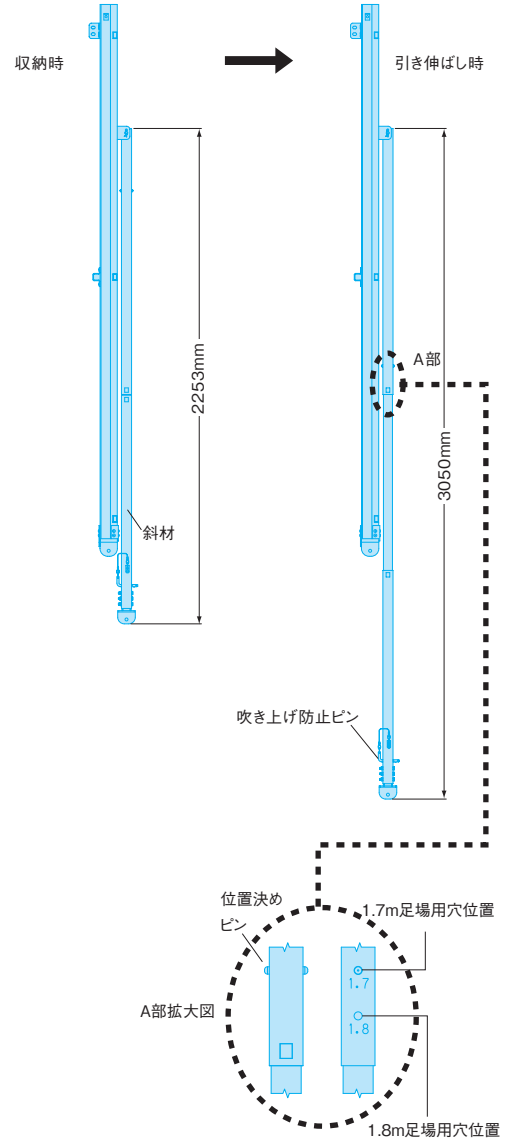
1 フレーム受け金具を上下の建枠の横架材にそれぞれ取付けます。



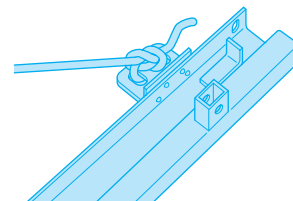
2 フレームL(R)の斜材をセットします。

【注】※地上で作業を行ってください。

①斜材のスライド管を引き伸ばし、「1.7」(1.7m足場用穴位置)の穴に位置決めピンを差し込み固定します。



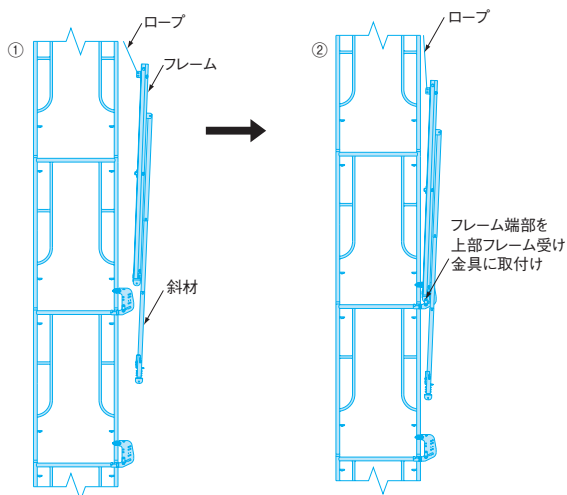
②フレームの先端にロープを取付けます。



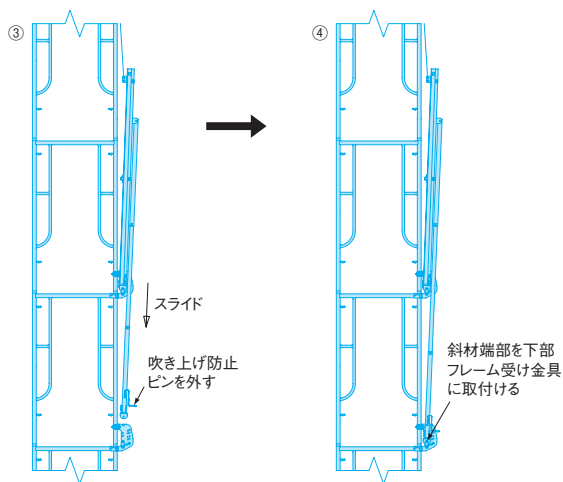
次世代足場
パイプ類
開口部養生
移動式足場
吊足場
支保工
仮囲い・ゲート
その他足場材
(社)仮設工業会
認定合格証一覧
パネルシート・
ネット類
支柱用親綱・
緊張器
資料集

3 フレームL,Rを取付けます。

- ①順2でセットしたフレームL(R)をロープで足場内から引き上げます。
- ②上のフレーム受け金具にフレームL(R)の端部を取付けます。(固定の仕方は→右図参照)



- ③吹き上げ防止ピンを抜いて斜材を引き伸ばします。
- ④スライドさせた斜材端部を下のフレーム受け金具に取付けます。(固定の仕方は→右図参照)

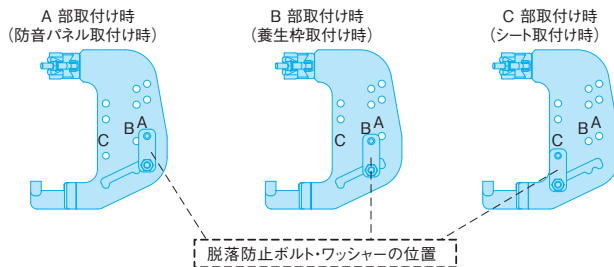


！注

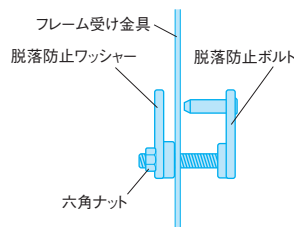
※ロープは建柱の適当な箇所結び、フレームを固定させてください。

フレーム受け金具の固定位置について

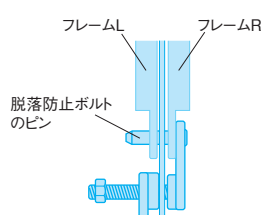
フレーム受け金具とフレームL(R)の取付け固定位置は、A部(防音パネル使用時)、B部(養生枠使用時)、C部(シート使用時)となります。



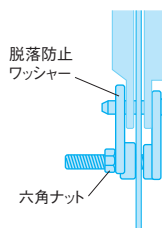
フレームとフレーム受け金具の固定のしかた



- ①六角ナットをゆるめ、脱落防止ワッシャーと脱落防止ボルトを離します。



- ②脱落防止ボルトのピンをフレーム(斜材)端部の取付穴と、フレーム受け金具の取付穴に通します。



- ③脱落防止ボルトのピンに脱落防止ワッシャーを取付け、六角ナットを締め付けます。



- ③最後に、六角ナットをラチェットで締め付けます。

枠組足場
次世代足場

パイプ類

開口部養生

移動式足場

吊足場

支保工

仮囲い・ゲート

その他足場材

(社)仮設工業会
認定合格証一覧

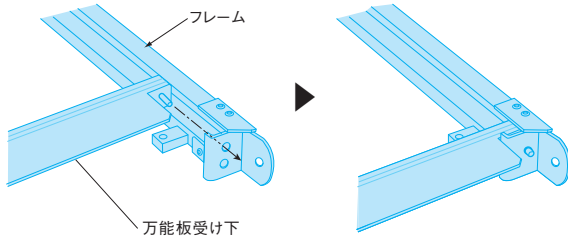
パネルシート・
ネット類

支柱用親綱・
緊張器

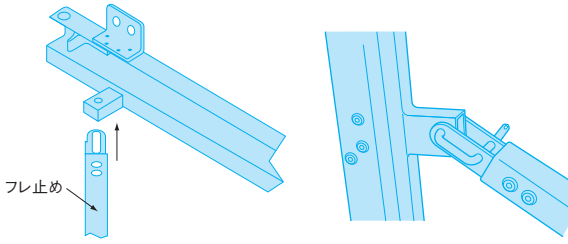
資料集

■直線部／組立手順

4 万能板受け(下)を足場内より取付けます。



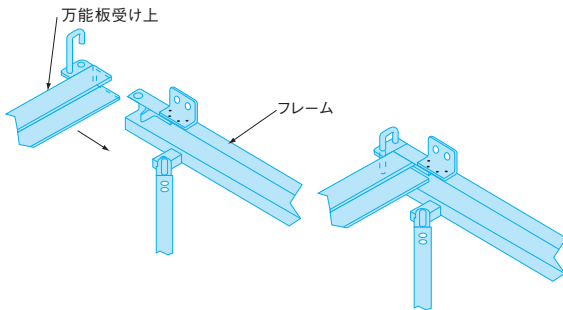
5 振れ止めを1スパンに2本ずつ取付けます。



！注

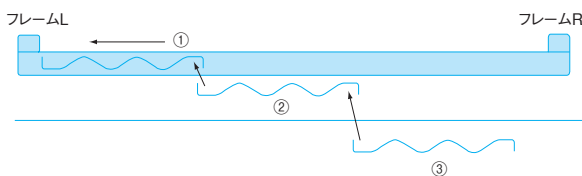
※どちらの方向にも取付けられますが、全体の流れを考慮して取付けてください。

6 万能板受け(上)を足場内より取付けます。



7 万能板を取付けます。

万能板の先端を万能板受け(上)に差し込み、下部の万能板受け(下)へ取付けます。

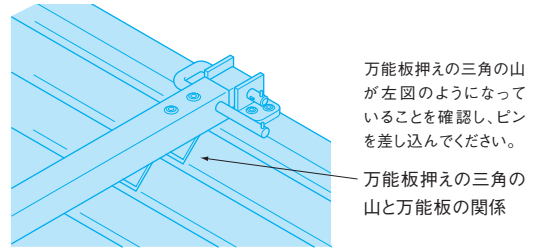


上図のように①～③の順に万能板を重ねて取付けます。

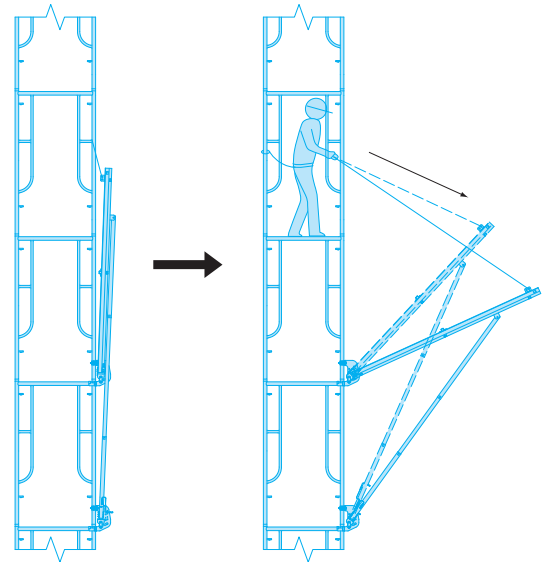
！注

※600スパン時には、万能板受け(上)の片側を外して万能板を取付けます。

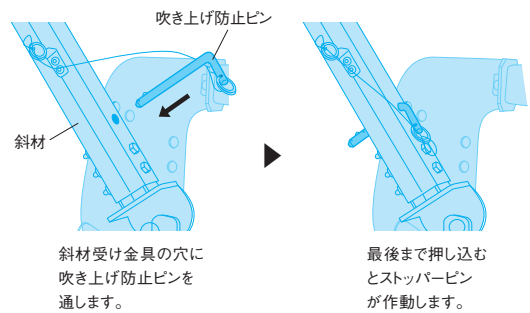
8 万能板押えを取付けます。



9 ロープを左右均等にゆるめながらフレームL、Rを前方に倒し朝顔を降ろします。



10 斜材の吹き上げ防止ピンを上から通します。



最後まで押し込むとストッパーピンが作動します。

11 アサガオ取付ロープを十分にゆるめて、外れないように、建柱に結んでください。

枠組足場
パイプ類
開口部養生
移動式足場
吊足場
支保工
仮囲い・ゲート
その他足場材
（社）仮設工業会
認定合格証一覧
パネルシート・ネット類
支柱用親綱・緊張器
資料集

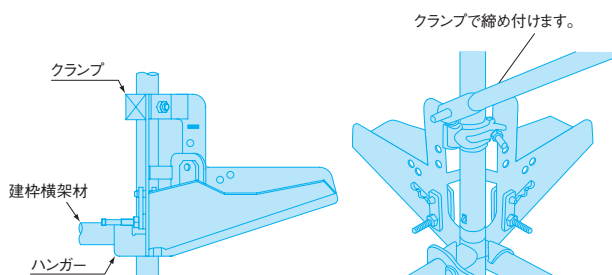
アルミ隅朝顔

■コーナー部／組立手順

- 必要工具
1. ラチェット 17×21 (3/8×1/2)
 2. スパナ 17×21 (3/8×1/2)
 3. ロープ(5m程度)3本1セット
 4. その他一般工具

1 隅フレーム受け金具を上下の建枠の横架材にそれぞれ取付けます。

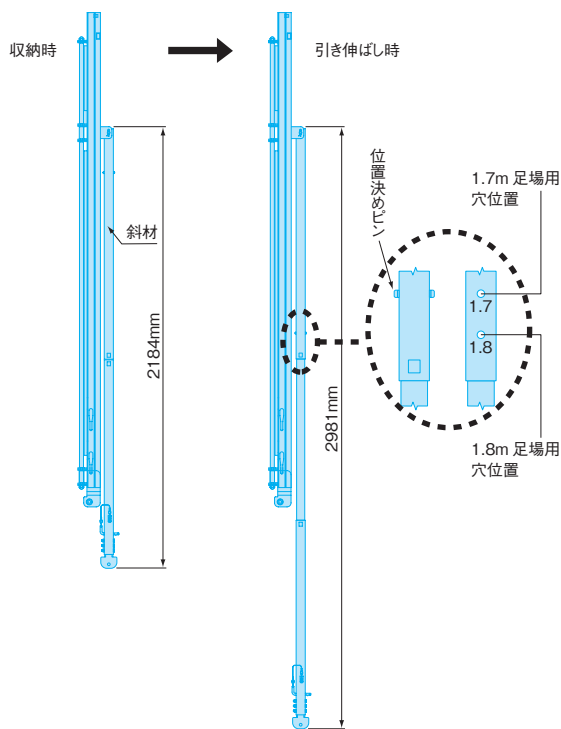
●隅フレーム受け金具取付け



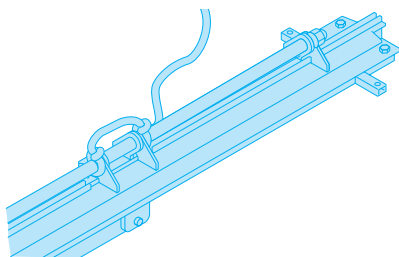
2 センターフレームの斜材をセットします。

！注 ※地上で作業を行ってください。

①斜材のスライド管を引き伸ばし、「1.7」(1.7m 足場用穴位置)の穴に位置決めピンを差し込み固定します。

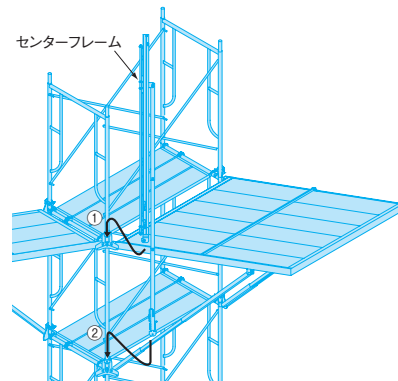


②センターフレームにロープを取付けます。

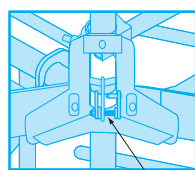


3 センターフレームを取付けます。

①順2でセットしたセンターフレームと斜材をロープで足場内から引き上げ、上の隅フレーム受け金具にセンターフレームの端部を取付けます。



②スライドさせた斜材端部を下の隅フレーム受け金具に取付けます。



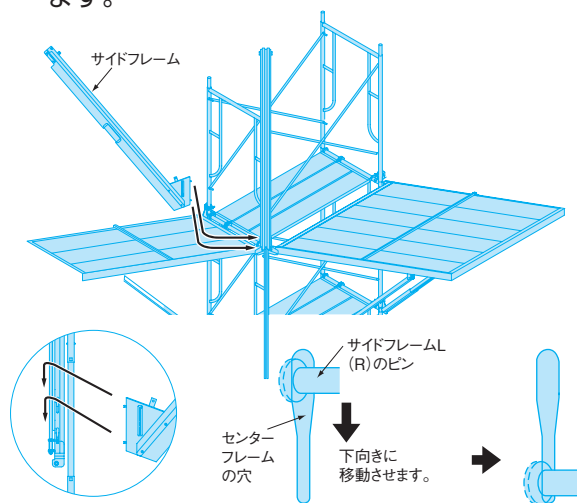
センターフレームと、上下の隅フレーム受け金具を、脱落防止ボルトで固定します。

脱落防止ボルト

4 サイドフレームを取付けます。

①サイドフレームの先端にロープを取付けます。

②取付けられたセンターフレームにサイドフレームL(R)を差し込み、下図の様に取付けます。



！注

※サイドフレームは、動かないようにロープで建枠の適当な箇所に結び、固定してください。

※取付ける順序はL,Rに関係ありません。

枠組足場
次世代足場

パイプ類

開口部養生

移動式足場

吊足場

支保工

仮囲い・ゲート

その他足場材

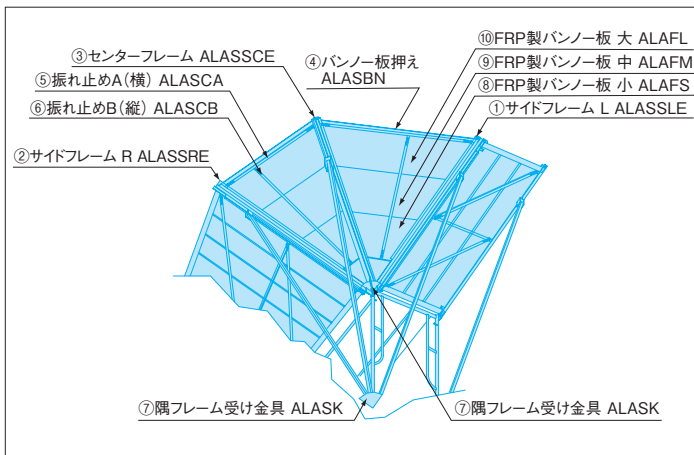
（社）仮設工業会
認定合格証一覧

パネルシート類

支柱用親綱・緊張器

資料集

■構成図



■コーナー部 部材数量(1セット辺り)

品名	型式	数量	質量(kg)
① サイドフレームL	ALASSLE	1	9.5
② サイドフレームR	ALASSRE	1	9.5
③ センターフレーム	ALASSCE	1	19.1
④ 万能板押え(上)	ALASBN	2	2.3
⑤ 振れ止めA	ALASCA	2	1.7
⑥ 振れ止めB	ALASCB	2	1.9
⑦ 隅フレーム受け金具	ALASK	2	9.5
⑧ FRP製万能板 小	ALAFS	2	3.0
⑨ FRP製万能板 中	ALAFM	2	5.0
⑩ FRP製万能板 大	ALAFLL	2	8.0
1セット質量合計			100.9kg

※引き上げロープ(φ6~φ10mm、長さ5m程度)を、1セットあたり3本を用意してください。

■妻側部 部材数量(1セット辺り)

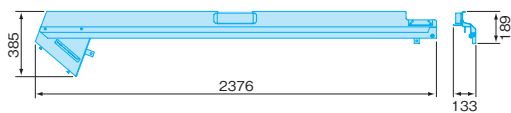
妻側フレーム受け金具	ALATKN	2	2.2
------------	--------	---	-----

※引き上げロープ(φ6~φ10mm、長さ5m程度)を、1スパンあたり2本を用意してください。

■コーナー部 / 部材表

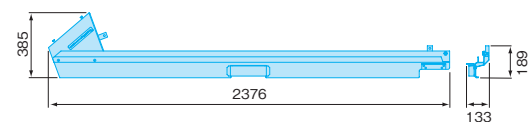
① サイドフレームL (ALASSLE)

製品重量: 9.5kg



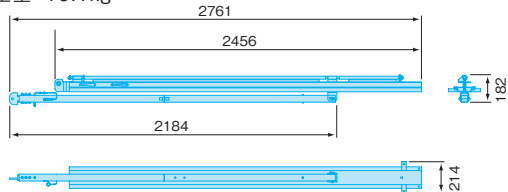
② サイドフレームR (ALASSRE)

製品重量: 9.5kg



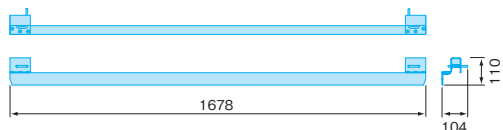
③ センターフレーム (ALASSCE)

製品重量: 19.1kg



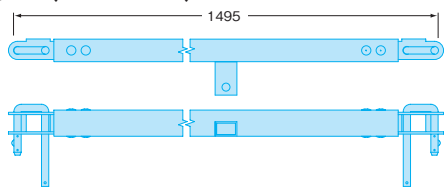
④ 万能板押え(上) (ALASBN)

製品重量: 2.3kg



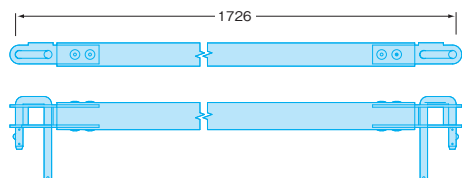
⑤ 振れ止めA (ALASCA)

製品重量: 1.7kg



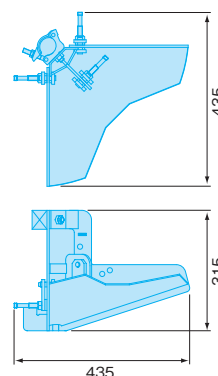
⑥ 振れ止めB (ALASCB)

製品重量: 1.9kg



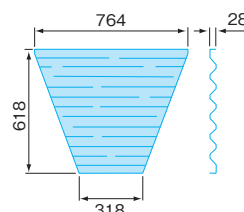
⑦ 隅フレーム受け金具 (ALASK)

製品重量: 9.5kg



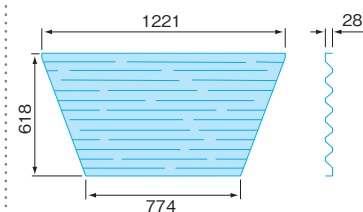
⑧ FRP製万能板 小 (ALAFS)

製品重量: 3.0kg



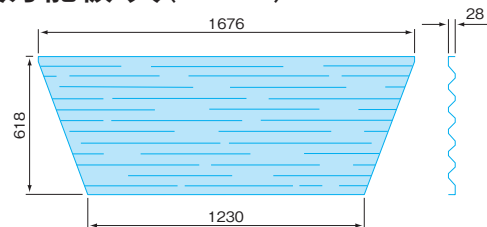
⑨ FRP製万能板 中 (ALAFM)

製品重量: 5.0kg



⑩ FRP製万能板 大 (ALAFLL)

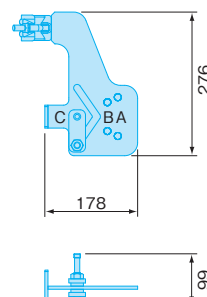
製品重量: 8.0kg



■妻側部 / 部材表

妻側フレーム受け金具 (ALATKN)

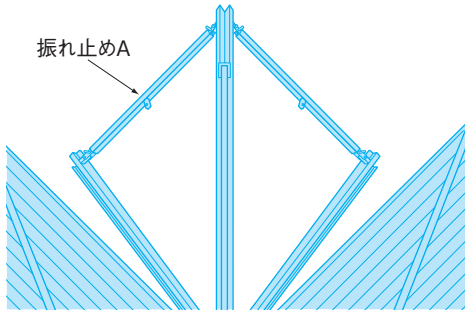
製品重量: 2.2kg



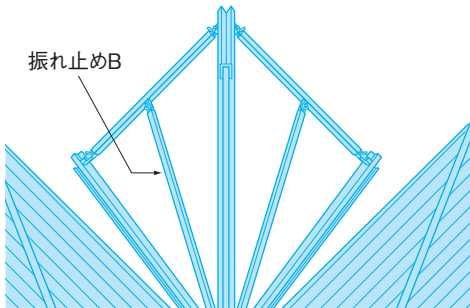
枠組足場
 次世代足場
 パイプ類
 開口部養生
 移動式足場
 吊足場
 支保工
 仮囲い・ゲート
 その他足場材
 (社)仮設工業会
 認定合格証一覧
 パネルシート・
 ネット類
 支柱用親綱・
 緊張器
 資料集

5 振れ止めAとBを取付けます。

- ①センターフレームとサイドフレームの上部に振れ止めAを取付けます。

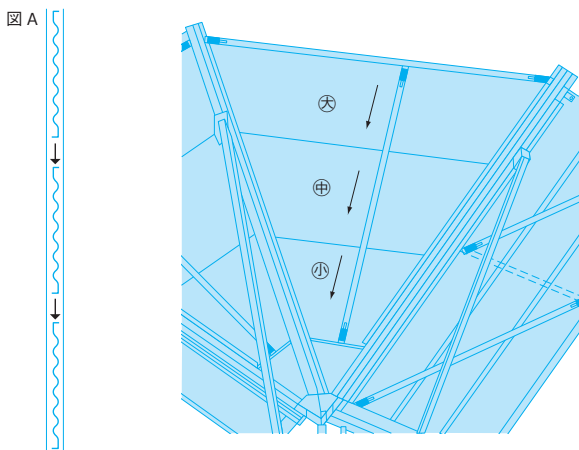


- ②振れ止めAの中央と、サイドフレームに振れ止めBを取付けます。



6 万能板小、中、大を取付けます。

万能板を小から順に中、大とセンターフレームとサイドフレームの溝にはめ込みます。

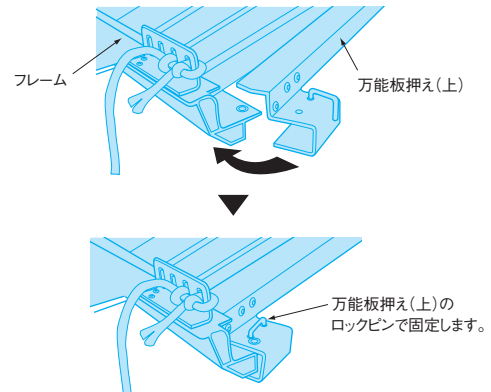


！注

※万能板は直線部のように重ねず、上図Aのように乗せていきます。

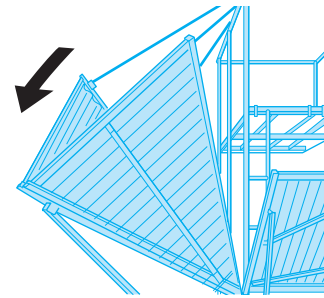
7 万能板押え(上)を取付けます。

万能板押え(上)を、センターフレームとサイドフレームの先端にセットします。

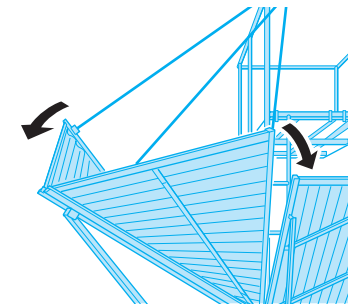


8 コーナー朝顔を降ろし広がります。

- ①センターフレームを前に押し出し、コーナー朝顔をたたむようにしながら全体を降ろします。



- ②センターフレームが完全に降りたらサイドフレームのロープをゆるめ、隣の直線部朝顔のフレームにかぶせてください。



9 直線部同様、斜材の吹き上げ防止ピンを取付けてください。

10 アサガオ取付ロープを十分にゆるめて、外れないように、建柱に結んでください。

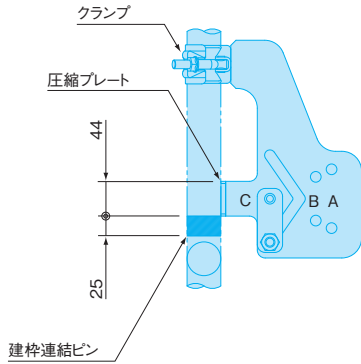
- 必要工具
1. ラチェット17×21 (3/8×1/2)
 2. スパナ 17×21 (3/8×1/2)
 3. ロープ(5m程度)2本1セット
 4. その他一般工具

■妻側部／組立手順

1 妻側フレーム受け金具を上下の建枠にそれぞれ取付けます。

コーナー部：組立手順により、隅フレーム受け金具を取り付けます。

●妻側フレーム受け金具



(A): 防音パネル使用時 (B): 養生枠使用時 (C): シート使用時

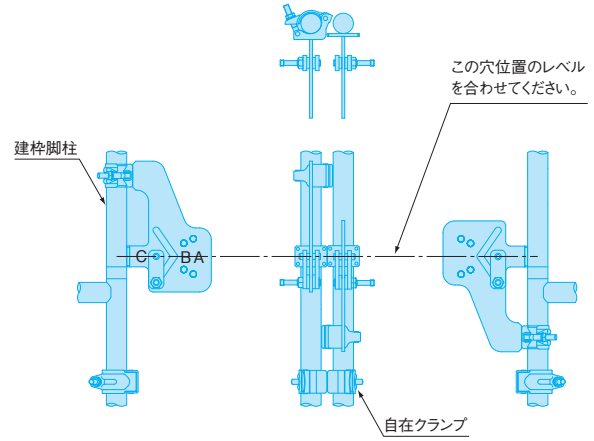
※上図のように建枠連結ピンの上部に圧縮プレート下端となる位置を目安としてクランプにて固定します。

2 後は、直線部と同じ手順で組み立てます。

妻側部 連結部の組立手順

1 建枠脚柱連結部は、妻側フレーム受け金具上下とも、下図のように方向を逆にして取付けます。

●妻側フレーム受け金具



2 後は、直線部と同じ手順で組み立てます。

次世代足場
パイプ類
開口部養生
移動式足場
吊足場
支保工
仮囲い・ゲート
その他足場材
パネルシート・ネット類
支柱用親綱・緊張器
資料集

ハンガーステージ (荷受け架台)

安全かつ省力施工

足場内からの施工により、施工時の安全性を高めるとともに、少人数での迅速な組立・解体を実現しました。また専用取付金具により取付が簡単に行え、施工強度のバラツキも解消できます。



部材をシステム創造

荷受け架台をシステム化し、各部材の構成を明確にしました。また新しいスタイルの荷受け架台として、すべての現場にマッチし、現場の美観向上にも貢献します。

仮設計画の簡略化

荷受け架台の許容積載荷重や使用制限を明確にしました。加えて(社)仮設工業会実大実験データ等の資料をもとに仮設計画も簡素化できます。

使用上の注意

1. 取り扱い説明書を必ずお読みください。
2. 仮設計画をたて、建柱の許容支持力の範囲内で、積載荷重を決定してください。
3. 梁材・斜材の基部には、必ず壁つなぎを取り付けてください。
4. ハンガーステージ上の板は鋼製布枠(仮設工業会認定品)以外のものを使用しないでください。

※鋼製布板 許容荷重 1枚当り250kg

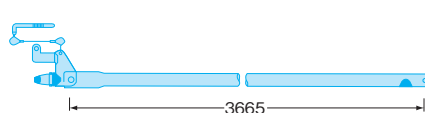
■ハンガーステージ構成部材表

品名	規格	製品重量	数量		
			1スパン	2スパン	3スパン
① 梁材	HH-14	9.2kg	2	3	4
② 斜材	HS-37	12.2kg	2	3	4
③ 手摺枠	HW-14	9.7kg	2	2	2
④ 手摺柱	HP-10	2.6kg	0	1	2
⑤ 手摺	A-31	1.8kg	2	4	6
⑥ 巾木(小)	HB-2	6.3kg	2	2	2
⑦ 巾木(大)	HB-1	9.3kg	1	2	3
⑧ 鋼製布板	HPS-518	15.1kg	3	6	9

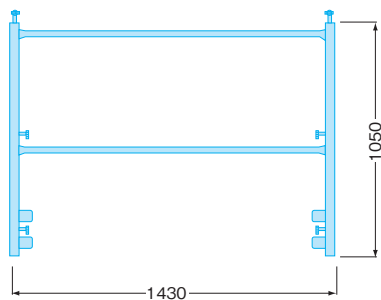
①ハンガーステージ梁材 (HH-14)



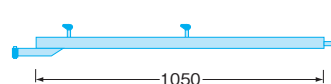
②ハンガーステージ斜材 (HS-37)



③ハンガーステージ手摺枠 (HW-14)



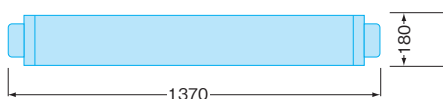
④ハンガーステージ手摺柱 (HP-10)



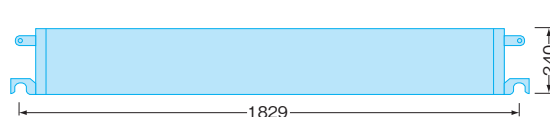
⑤手摺 (A-31)



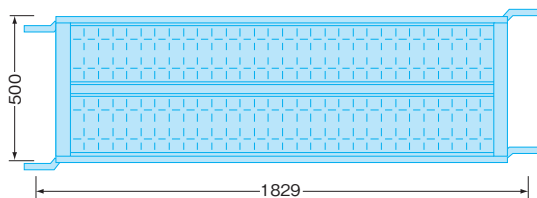
⑥ハンガーステージ巾木(小) (HB-2)



⑦ハンガーステージ巾木(大) (HB-1)



⑧鋼製布板 500幅 (HPS-518)



ハンガーステージは、積載荷重など充分考慮し仮設計画を立ててください。

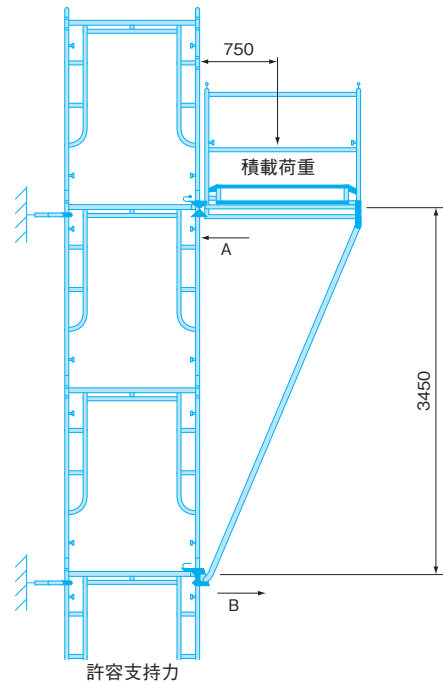
ハンガーステージ仮設計画

水平力

ハンガーステージの自重を0.981kN(100kg)、積載荷重を4.9kN(500kg)とすると、

$$\begin{aligned} \Sigma MB=0より \\ -HA \times 345\text{cm} + (0.981\text{kN} + 4.9\text{kN}) \times 75\text{cm} = 0 \\ HA = 1.28\text{kN}(130\text{kg}) \end{aligned}$$

$$\begin{aligned} \Sigma X=0より \\ -HA = HB = 1.28\text{kN} < 4.41\text{kN}(450\text{kg}) \\ \text{※壁つなぎ許容支持力} \dots\dots\dots \text{OK} \end{aligned}$$



許容積載荷重

■ハンガーステージ許容積載荷重表

建わくの種類、層数に応じて積載荷重は次の通りとしてください。

(単位：kg / スパン)

足場層数	足場高さ (m)	1200幅の建わく HS許容積載荷重	900幅の建わく HS許容積載荷重	600幅の建わく HS許容積載荷重
3層	5.2	680	680	680
4層	6.9	680	680	680
5層	8.6	680	680	680
6層	10.4	680	680	680
7層	12.1	680	680	680
8層	13.8	680	680	680
9層	15.5	680	680	680
10層	17.3	680	680	680
11層	19.0	680	680	680
12層	20.7	680	680	680
13層	22.4	680	680	680
14層	24.2	680	680	680
15層	25.9	680	680	680
16層	27.6	680	680	680
17層	29.3	680	680	680
18層	31.1	680	680	680
19層	32.8	680	680	680
20層	34.5	680	680	680
21層	36.2	680	680	680
22層	38.0	680	680	680
23層	39.7	680	680	680
24層	41.4	680	680	680
25層	43.1	650	680	680
26層	44.8	620	680	680

※足場の許容積載荷重は、次の通りです。

1200枠-500kg / スパン、900枠-370kg / スパン、600枠-250kg / スパン

※メッシュシート以外の養生材(防音パネル、朝顔等)を使用する場合、及び、風荷重を考慮する場合は、別途検討してください。

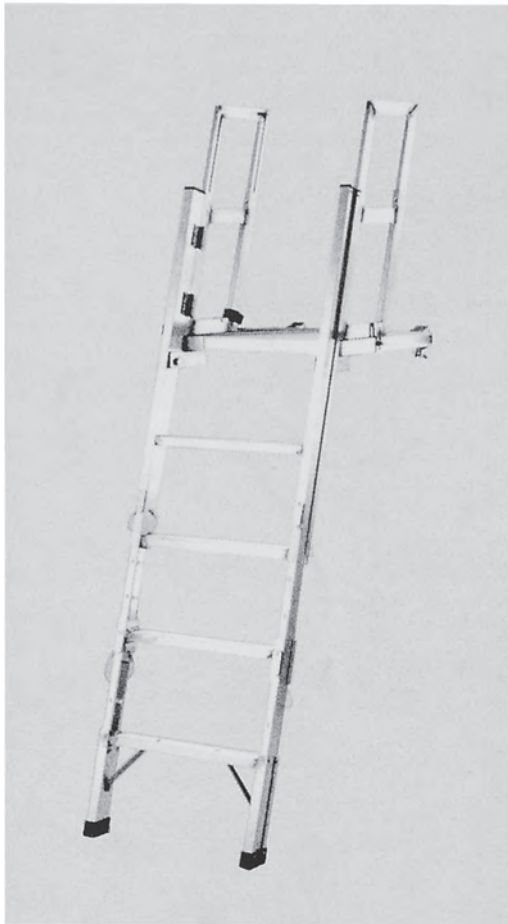
※上記の積載荷重は、ハンガーステージ上のそれぞれの鋼製布板の許容荷重を超えないように配置してください。

◆詳しくは、取扱説明書をご覧ください。

次世代足場
 枠組足場
 パイプ類
 開口部養生
 移動式足場
 吊足場
 支保工
 仮囲い・ゲート
 その他足場材
 (社)仮設工業会
 認定合格証一覧
 ネット類
 パネルシート
 支柱用親綱・緊張器
 資料集

バルコニーステップ (アルミ合金製)

6段階調節はバルコニーステップだけ、
軽い、カンタン操作で安全重視設計。



バルコニーステップ (BS-1)

重量: 16.0kg/本体作業時寸法: 下記の①~⑥
収納時寸法: 130×565×1575 (mm)

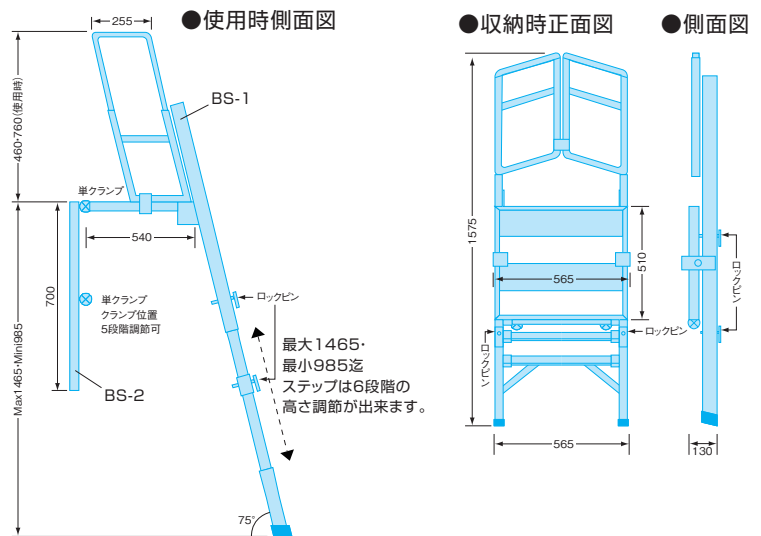
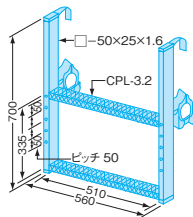
特長

- 6段階の高さ調節は簡単。
枠組足場の鋼製踏板との調節がしやすく、無理な姿勢での昇降も不要。
- 各踏み板、踊り場にはスリップ止付。
作業時の安全を2重にガード
- 持ち運び、設置も(取付け、取外し)1人でOK!!
アルミ合金使用で、より軽く(16kg)輸送費も大幅にコストダウン。
- 小スペース、すっきり収納。
収納時は幅13cm。
置場所に困らないコンパクト設計です。

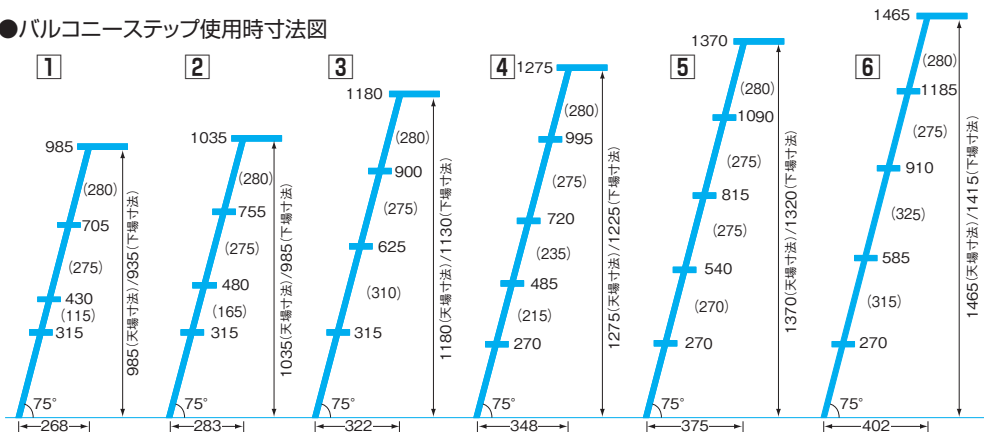
補助梯子 (オプション) (BS-2)

重量: 7.0kg

※バルコニーステップ踊り場と枠組足場側の踏板と段差がある場合に使用します。



●バルコニーステップ使用時寸法図



枠組足場
次世代足場

パイプ類

開口部養生

移動式足場

吊足場

支保工

仮囲い・ゲート

その他足場材

社仮設工業会
認定合格証一覧

パネルシート・
ネット類

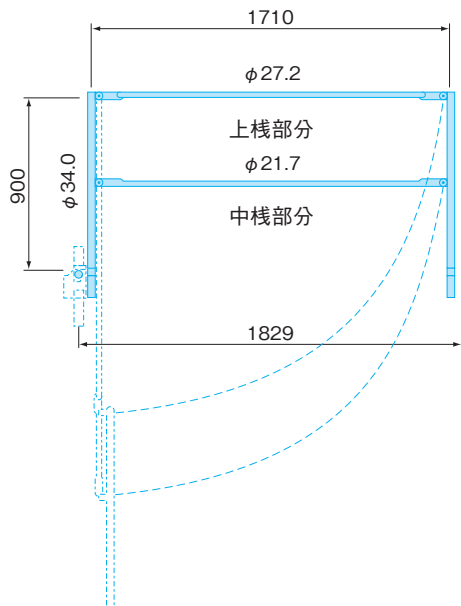
支柱用親綱・
緊張器

資料集

先行手すり (エア・フォールド)

先行手摺

品番	寸法(mm)	重量
ST18	1829用	7.4kg
ST15	1524用	6.7kg
ST12	1219用	6.1kg
ST09	914用	5.4kg



据置型金具・先送型金具の特徴

- 常に手摺が先行して組立・解体作業ができ、墜落・転落を防止。
- コンパクトで作業が効率的。
- 先行手摺本体は折りたたみ式で、運搬・収納が楽にできます。
- 手摺本体が親綱代わりになります。(100kg落下試験で実証)
- 先行手摺本体は、上棧部分・中棧部分・手摺柱部分に分かれるので、破損時に交換可能です。

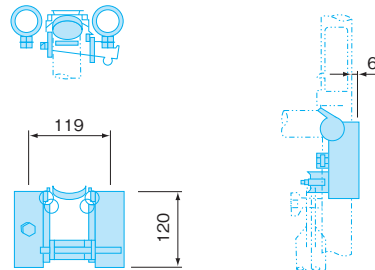
先送型 { ● 取付金具(先送型)を盛替えて、先行手摺本体を先送り。

据置型 { ● 1層分の先行手摺本体と、2層分の取付金具で、高さは何層でもOK。
● 建枠に取り付けた取付金具に、先行手摺本体を差し込んで設置。
● 据置方式では、先行手摺本体は2段手摺になります。

先行手摺 据置型金具

STK1

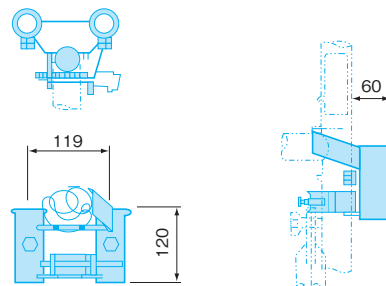
重量：1.7kg



先行手摺 先送型金具

STK2

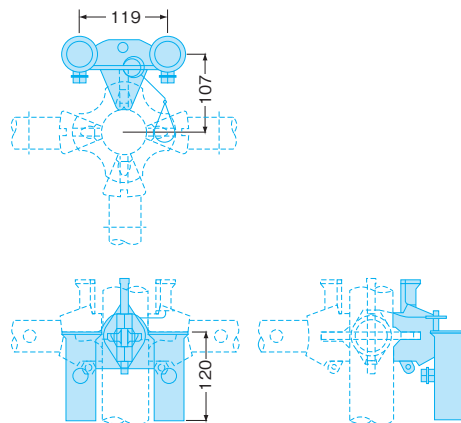
重量：1.7kg



OKサポート用取付金具

STKOK

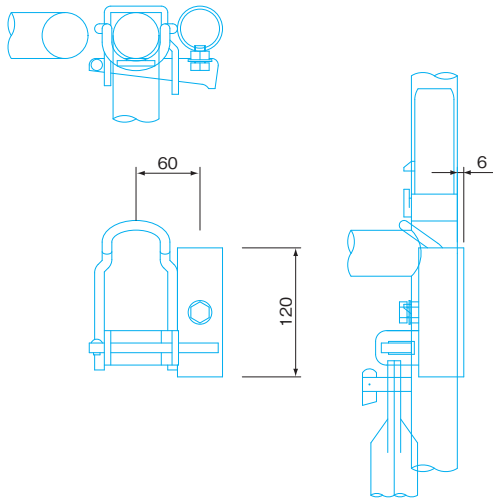
重量：1.6kg



先行手摺 据置型 取付金具 L

STK1L

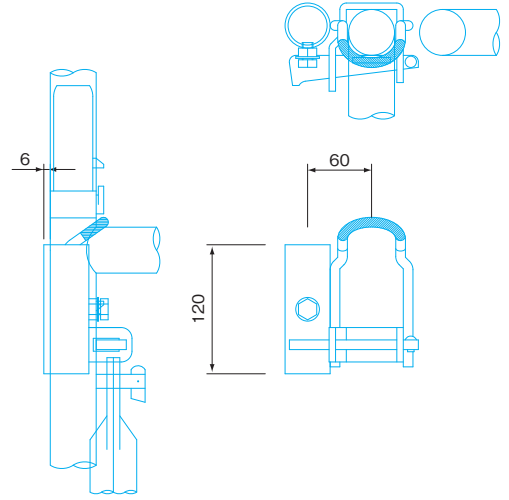
重量: 1.1kg



先行手摺 据置型 取付金具 R

STK1R

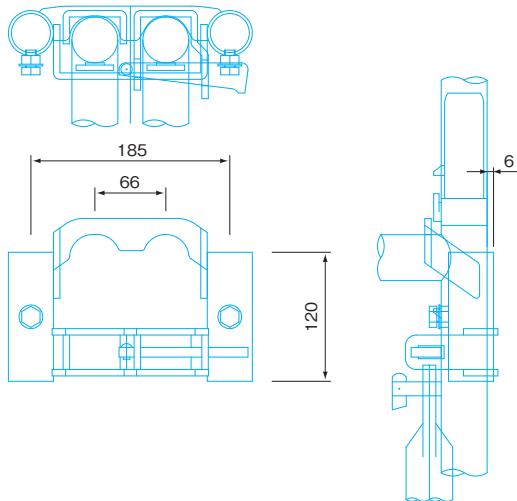
重量: 1.1kg



先行手摺 据置型 取付金具 W

STK1W

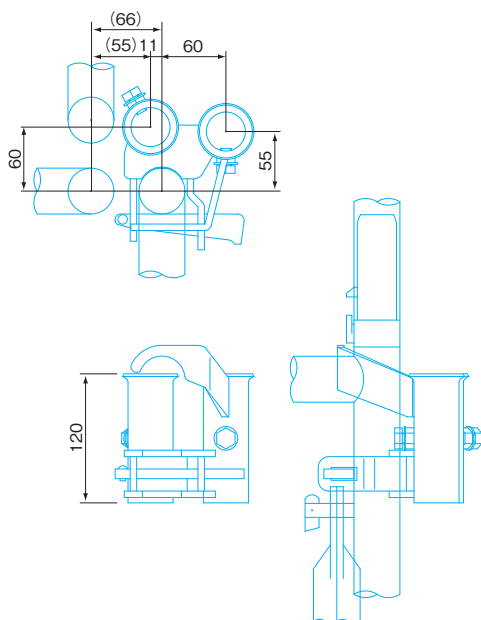
重量: 1.9kg



先行手摺 先送型 取付金具 L

STK2L

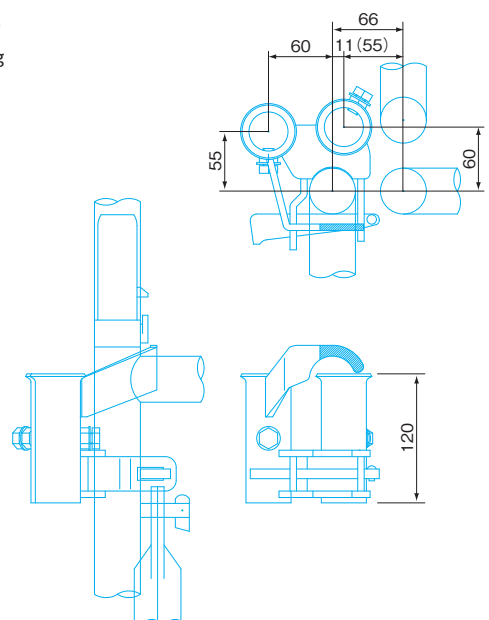
重量: 1.6kg



先行手摺 先送型 取付金具 R

STK2R

重量: 1.6kg



柱組足場
次世代足場

パイプ類

開口部養生

移動式足場

吊足場

支保工

仮囲い・ゲート

その他足場材

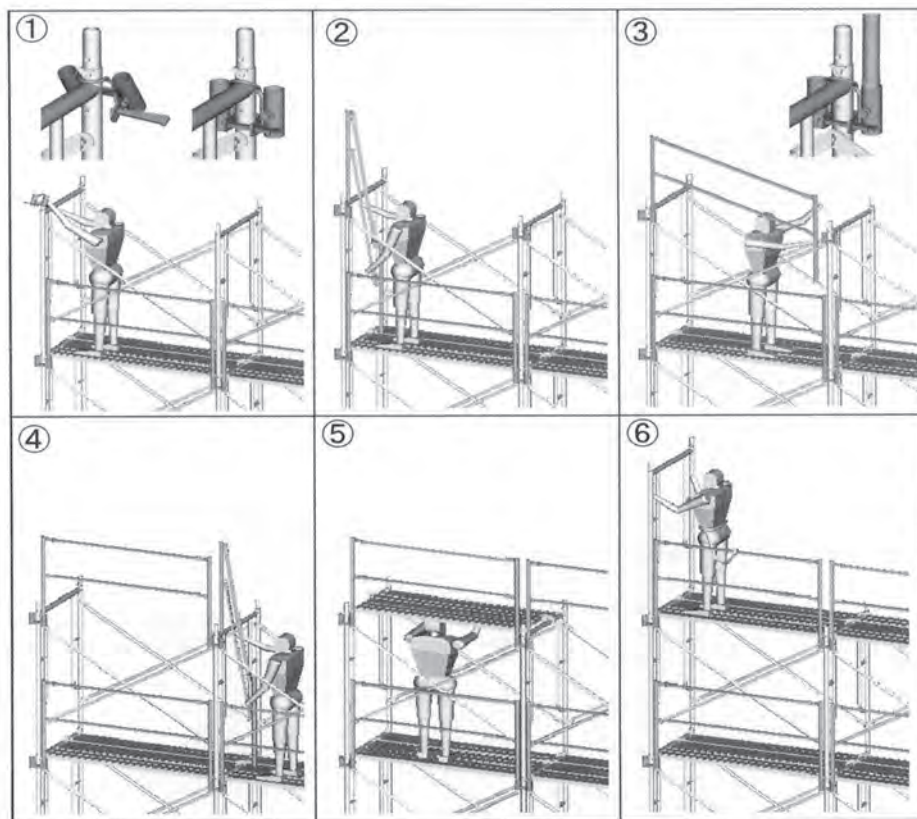
（社）仮設工業会
認定合格証一覧

パネルシート・
ネット類

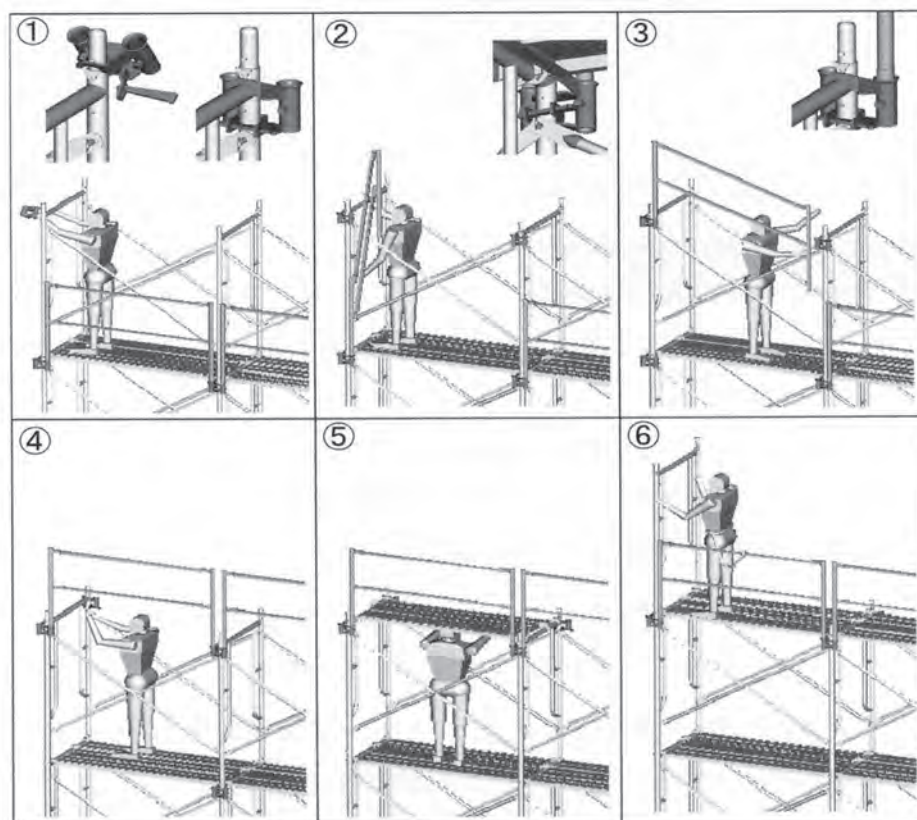
支柱用親綱・
緊張器

資料集

組立手順【手すり据置き方式】 取付金具(据置型) : STK1



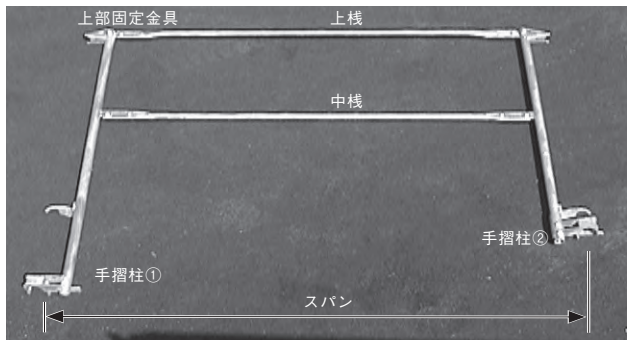
組立手順【手すり先送り方式】 取付金具(先送型) : STK2



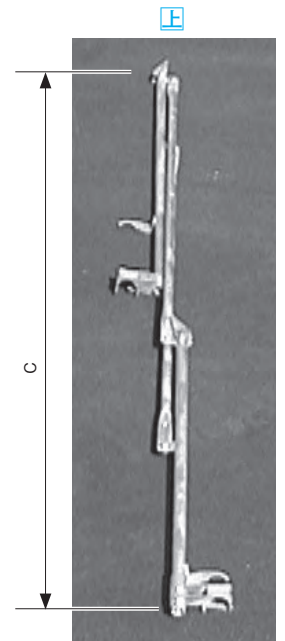
先行手すり (エア・フォールドネオ)

千葉機材センター保有部材

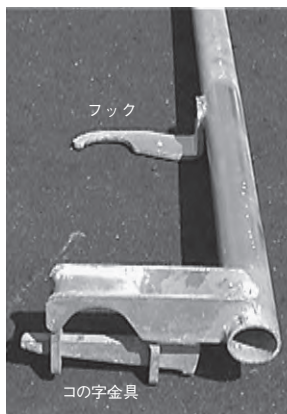
先行手すり枠 【各部の名称等】



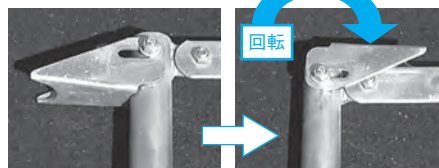
【折畳み状態】



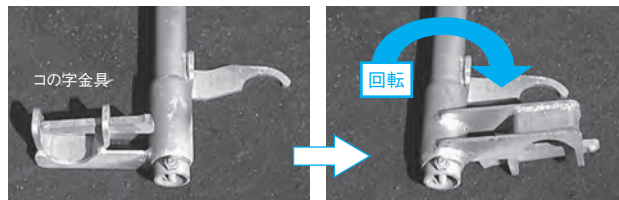
【取付状態】



手摺柱①固定金具



上部固定金具



手摺柱②回転金具

【建わく取付状態】



■寸法表

(インチサイズ)

型 式	スパン(mm)	C(mm)	重量(kg)
FSTW18	1,829	2,615	10.0
FSTW15	1,524	2,310	9.3
FSTW12	1,219	2,005	8.6
FSTW09	914	1,700	7.8
FSTW06	610	1,396	7.1

【据置方式組立例】



【先送方式組立例】



【専用パレット】 60枠/1パレット



一般社団法人仮設工業会「枠組足場用手すり枠」認定製品

- ◇第1種：手すりとしての性能を有し、かつ、安全帯取付設備としての性能を有するもの。
- ◇交さ筋かいに代えて、交さ筋かいを取り外して使用するタイプ。

【搬入・返却時の取り扱いについて】

- ① 梱包状態で仮置きするときは、固定・回転金具及びフックの出っ張りに注意してください。
 - ② 荷揚げする際は荷崩れに注意してください。
 - ③ 返却時は1梱包20～30本で結束してください。
- ※600枠の場合はエア・フォールドをお使いください。

枠組足場
次世代足場

パイプ類

開口部養生

移動式足場

吊足場

支保工

仮囲い・ゲート

その他足場材

(社)仮設工業会
認定合格証一覧

パネルシート・
ネット類

支柱用親綱・
緊張器

資料集

足場の進化は止まらない! 施工が早い!

これからの足場の基本形 *Iq*

支柱ジョイントロック

次世代足場

Iq
アイキュー SYSTEM

一般社団法人仮設工業会承認品

本足場及び型わく支保工
承認 第73-2号

NETIS

登録
番号 HK-14003-VE

アイキューシステム

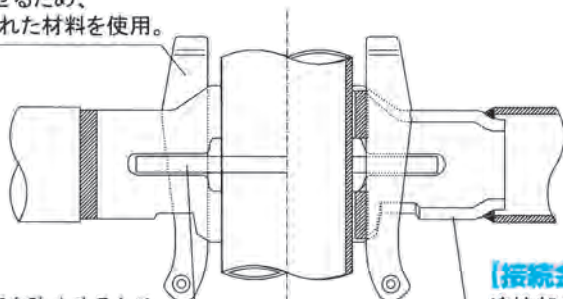
軽量パイプを使用し従来のクサビ足場を上回る作業効率と安全性・同水準の経済性を実現。階高1900mm新しい規格の建設作業用次世代足場システムです。

特徴

- 先行手すり高さ1,000mm以上、階高1,900mm
- 手すりは、横スライド方式で施工性アップ
- 支柱は軽量 高張力鋼管(2.0mm)外形48.6φを採用
- 先行手すりを標準装備
- 支柱、手すりはコンパクトに収納可能
- 大組み大払しが可能

【クサビ】

緊結力を向上させるため、
靱性や強度に優れた材料を使用。



【フランジ】

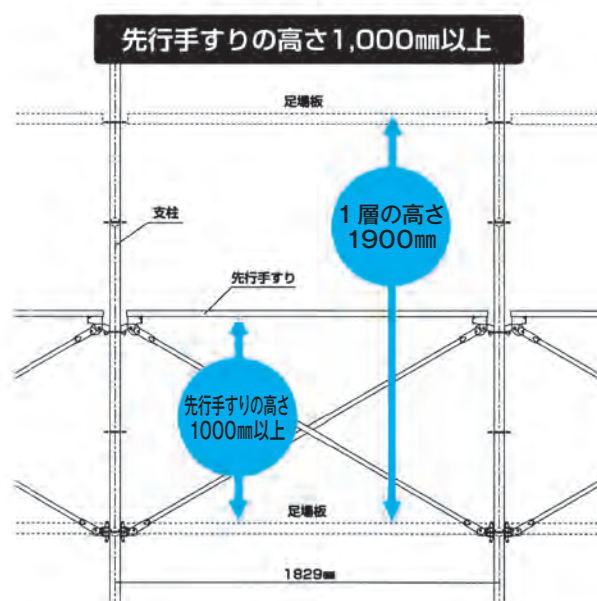
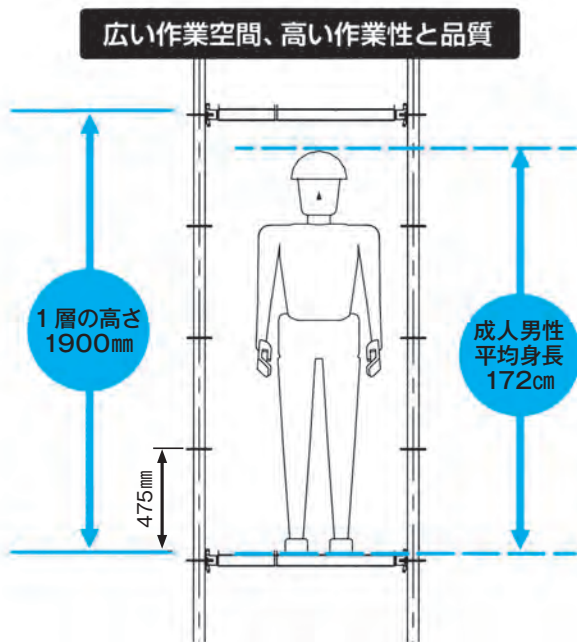
クサビによる摩耗を防止するため、
強度や溶接性に優れた材料を使用。

【接続金属】

溶接部分の品質安定性を考慮し、
プレス加工にて成形。

475mm

Iqシステム



横スライド装着方式

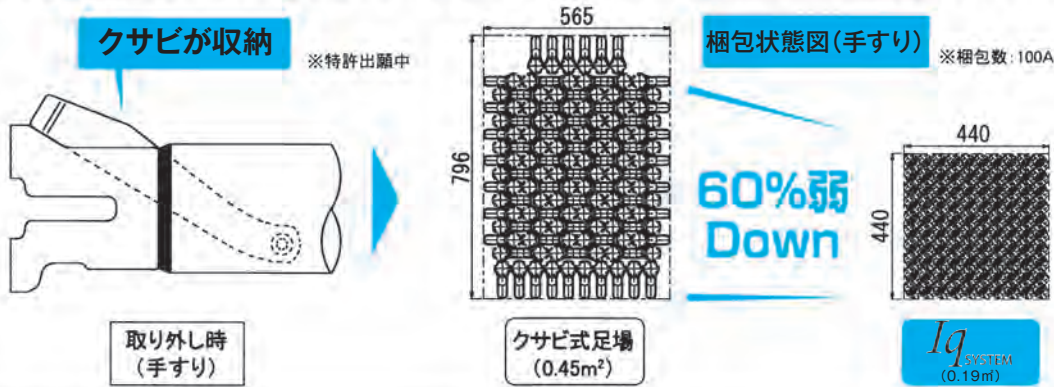
フランジに横から差し込んで取り付ける為、
緊結部を同時に抜く必要がなく、スピーディーに組立解体が可能です。



手すり端部は、支柱のフランジに入れる切込みがあります。
①クサビが収納された状態の手すりを支柱のフランジの真横から差し込みます。
②クサビを引き上げフランジ孔に差し込みます。
③クサビをハンマーで打ち込みフランジに確実に固定させます。

積載運搬効率、保管効率がアップ

クサビが手すり本体に収納できる事により、コンパクトに納められ運搬、保管効率がアップできます。



枠組足場
次世代足場

パイプ類

開口部養生

移動式足場

吊足場

支保工

仮囲い・ゲート

その他足場材

(社)仮設工業会
認定合格証一覧

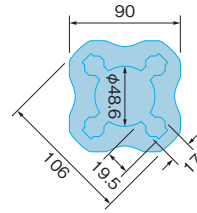
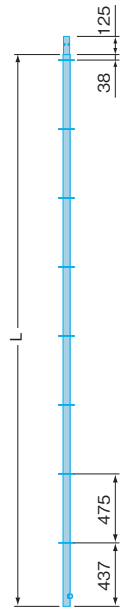
パネルシート類

支柱用親綱・緊張器

資料集

クサビ式先行手すり足場 (Iqシステム)

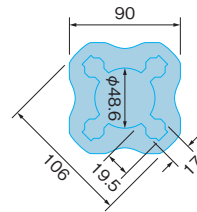
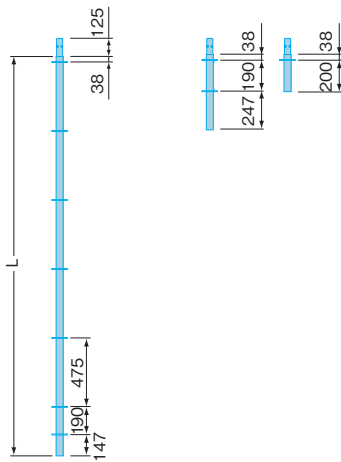
支柱 φ48.6×2.0mm (STK700相当)



フランジ詳細図

型式	L寸法 (mm)	重量 (kg)	色
IQA3800	3800	11.7	青
IQA2850	2850	8.9	緑
IQA1900	1900	6.2	赤
IQA1425	1425	4.8	黄
IQA950	950	3.4	桃
IQA475	475	2.1	紺

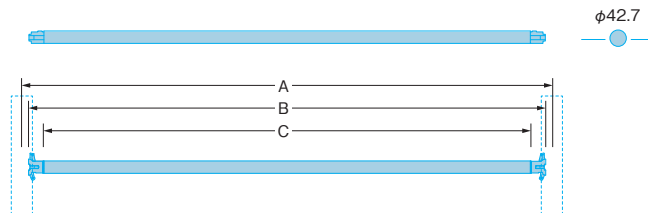
下部支柱 φ48.6×2.0mm (STK700相当)



フランジ詳細図

型式	L寸法 (mm)	重量 (kg)	色
IQKA2750A	2750	8.8	明緑
IQKA475A	475	2.1	クリーム
IQKA238A	238	1.4	茶

手すり φ42.7×2.3mm (STK400)

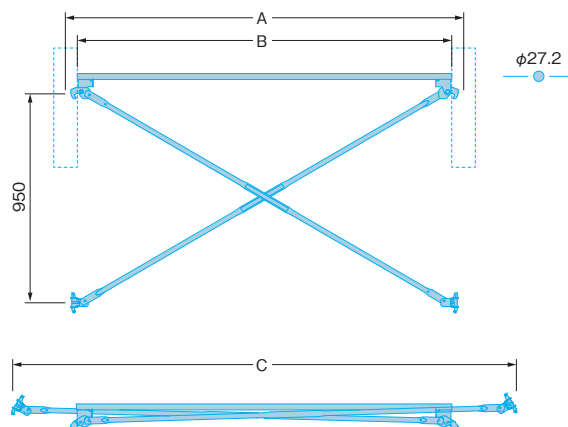


型式	A (mm)	B (mm)	C (mm)	重量 (kg)	色
IQC1829	1829	1781	1677	4.4	青
IQC1524	1524	1476	1372	3.7	黄
IQC1219	1219	1171	1067	3.0	紺
IQC914	914	866	762	2.3	赤
IQC610	610	562	458	1.6	緑
IQC305	305	257	153	0.9	青

枠組足場
 次世代足場
 パイプ類
 開口部養生
 移動式足場
 吊足場
 支保工
 仮囲い・ゲート
 その他足場材
 (社)仮設工業会
 認定合格証一覧
 パネルシート・
 ネット類
 支柱用親綱・
 緊張器
 資料集

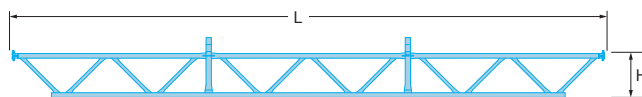
クサビ式先行手すり足場 (Iqシステム)

先行手摺 φ27.2 (STK400)



型式	A (mm)	B (mm)	C (mm)	重量 (kg)	色
IQST1829	1829	1779	2309	7.2	青
IQST1524	1524	1474	2098	6.3	黄
IQST1219	1219	1169	1922	5.5	紺
IQST914	914	864	1802	4.7	赤
IQST610	610	560	1769	4.0	緑

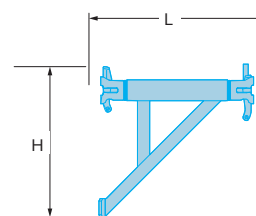
梁枳 (STK500)



型式	L寸法 (mm)	H寸法 (mm)	重量 (kg)
IQW3S	5487	360	35.5
IQW2S	3658	250	21.2
IQW1.5S	2743	250	16.0

ブラケット

型式	L寸法 (mm)	H寸法 (mm)	重量 (kg)
IQB914	914	265	4.2
IQB610	610	240	2.4
IQB360	360	240	1.6



次世代足場
枠組足場

パイプ類

開口部養生

移動式足場

吊足場

支保工

仮囲い・ゲート

その他足場材

(社)仮設工業会
認定合格証一覧

パネルシート・
ネット類

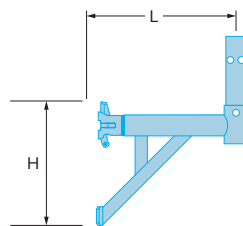
支柱用親綱・
緊張器

資料集

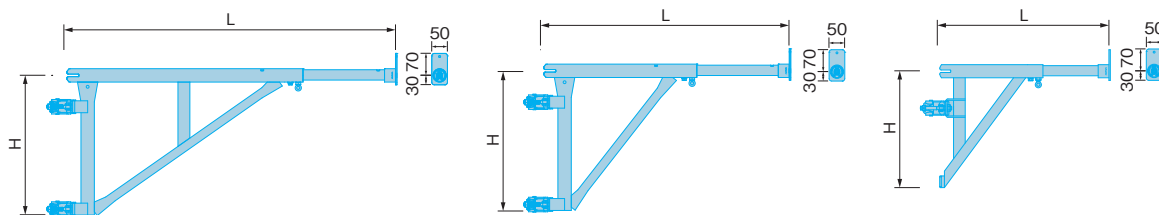
クサビ式先行手すり足場 (Iqシステム)

張出ブラケット

型式	L寸法 (mm)	H寸法 (mm)	重量 (kg)
IQBH610	610	240	2.9
IQBH305	305	240	1.9



Iq伸縮ブラケット



型式	L寸法 (mm)	H寸法 (mm)	重量 (kg)
IQBS71	815~1060	445.3	7.2
IQBS57	550~795	445.3	6.2
IQBS35	400~565	379	3.6

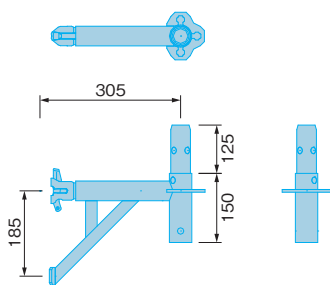
■単クランプ



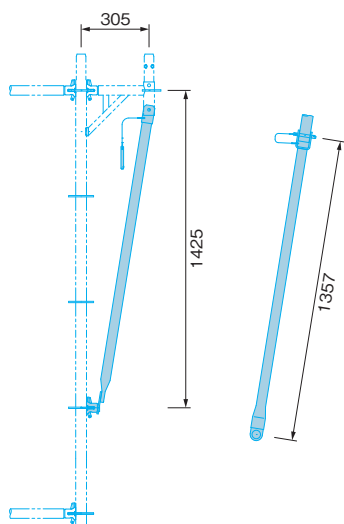
品番	重量
B5	0.5kg

Iq拡幅狭幅ブラケット

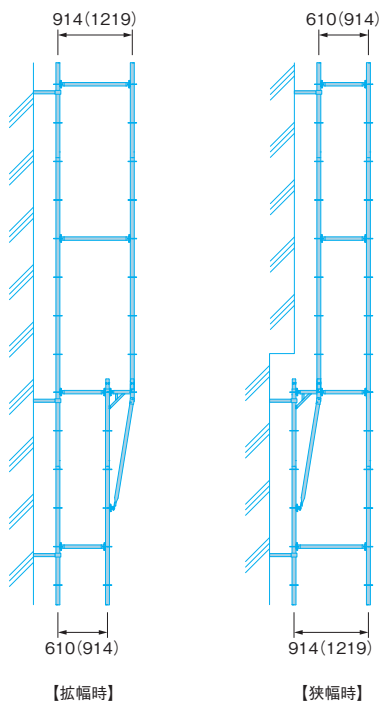
■拡幅狭幅ブラケット



■拡幅狭幅アタッチメント



■使用状態図



機材コード	機材名	重量 (kg)
IQBHK305	Iq拡幅狭幅ブラケット305	2.30
IQBHKA	Iq拡幅狭幅アタッチメント	3.80

◇拡幅及び狭幅は全層間で1回までとします。
◇拡幅及び狭幅した層の上部及び下部の前踏み側の全スパンに壁つなぎを設置して下さい。

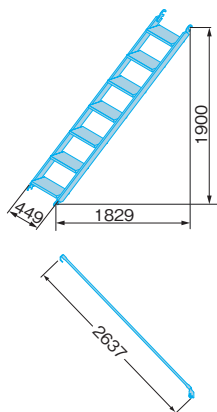
枠組足場
 次世代足場
 パイプ類
 開口部養生
 移動式足場
 吊足場
 支保工
 仮囲い・ゲート
 その他足場材
 (社)仮設工業会
 認定合格証一覧
 パネルシート・
 ネット類
 支柱用親綱・
 緊張器
 資料集

クサビ式先行手すり足場 (Iqシステム)

階段

型式	寸法 (mm)	重量 (kg)
IQAK19	2637	12.2

※セーフティウォークを使用する場合は、IQAK19SWを使用してください。

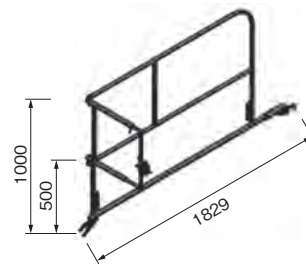


階段手摺

型式	寸法 (mm)	重量 (kg)
IQHRM	2637	3.5

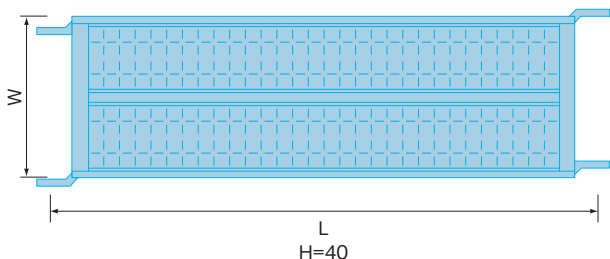
※セーフティウォークを使用する場合は、AKR14Aを使用してください。

Iqアイテスリ



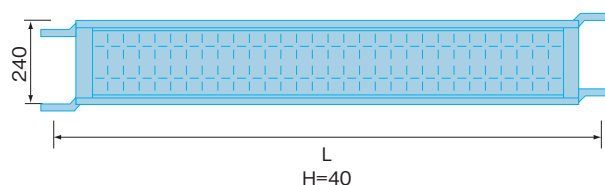
型式	重量 (kg)
IQKKTG	15

鋼製布板 500幅 (400幅)



イン チ サ イ ズ	規格	L (mm)	重量 (kg)	W (mm)
	HPS-518	1,829	15.1	500
	HPS-515	1,524	12.6	
	HPS-512	1,219	10.5	
	HPS-509	914	8.2	
	HPS-506	610	6.1	
	HPS-418	1,829	14.0	400

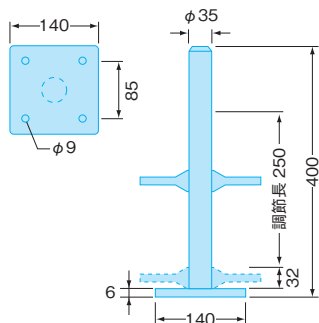
補助布板 240幅



イン チ サ イ ズ	規格	L (mm)	重量 (kg)
	HPS-218	1,829	8.3
	HPS-215	1,524	7.1
	HPS-212	1,219	6.0
	HPS-209	914	4.9
	HPS-206	610	3.8

ジャッキベース (A-752)

許容荷重: 21.4kN (2,175kg) / 製品重量: 4.0kg



枠組足場
次世代足場

パイプ類

開口部養生

移動式足場

吊足場

支保工

仮囲い・ゲート

その他足場材

（社）仮設工業会
認定合格証一覧

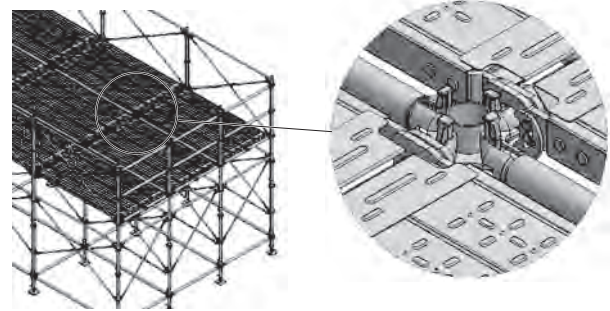
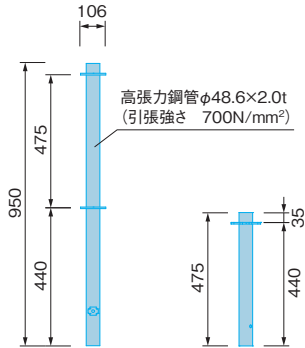
パネルシート・
ネット類

支柱用親綱・
緊張器

資料集

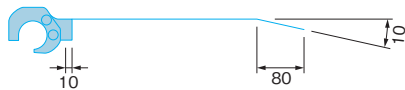
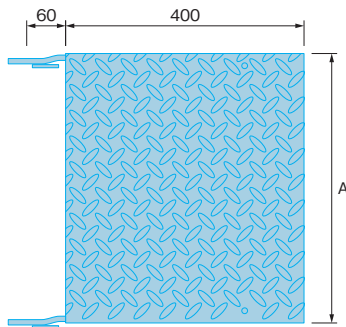
クサビ式先行手すり足場 (Iqシステム)

Iqヘッド支柱 (ステージ用)



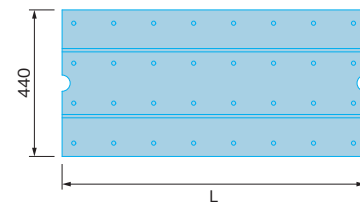
型式	重量 (kg)
IQA475H	2.1
IQA950H	3.2

Iqコーナーステップ



型式	A (mm)	重量 (kg)
HP1A	450	5
HP2A	240	3

YTスキ間板



型式	L (mm)	重量 (kg)
YTSOK09	910	6.3
YTSOK06	606	4.2

次世代足場
枠組足場

パイプ類

開口部養生

移動式足場

吊足場

支保工

仮囲い・ゲート

その他足場材

(社)仮設工業会
認定合格証一覧

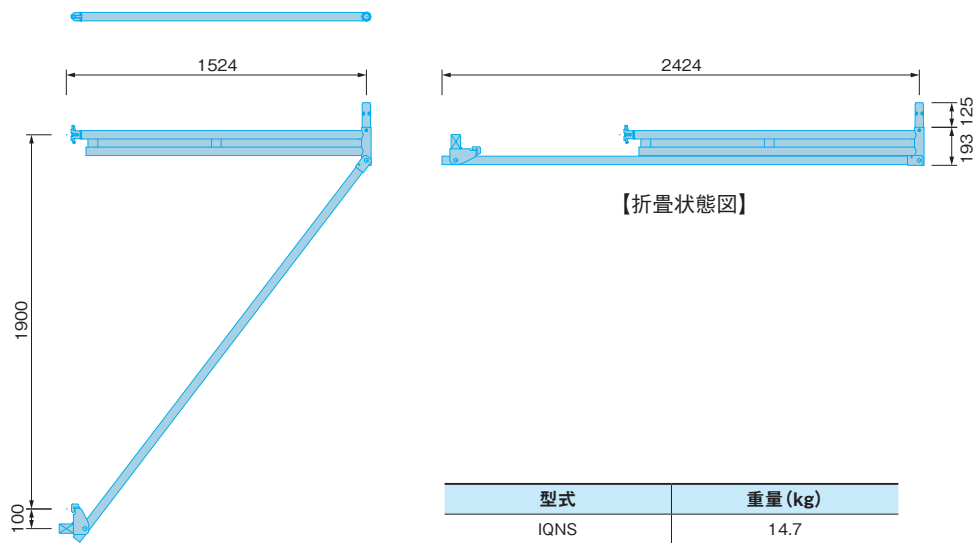
パネルシート・
ネット類

支柱用親綱・
緊張器

資料集

クサビ式先行手すり足場 (Iqシステム)

荷受ステージ

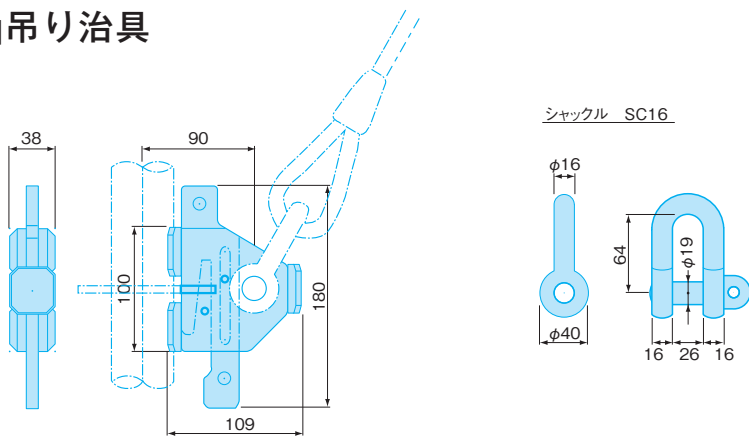


[許容支持力]

7.35kN (750kg)	床付き布わく500幅 許容積載荷重250kg/1枚×3枚
-------------------	---------------------------------

- ◇荷受ステージを設置した層の上部及び下部の前踏み側の全スパンに壁つなぎを設置すること。
- ◇本足場部分及び荷受ステージ部分の積載荷重及び自重により荷受ステージを取り付けた支柱に作用する荷重を考慮し、支柱（建地補強を含む）の許容支持力の範囲内で使用すること。

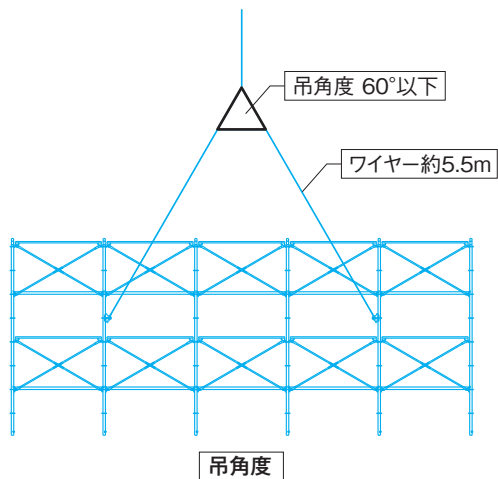
Iq吊り治具



大組大払は条件に応じて以下の大きさ以内で行って下さい。

大組・大払 最大スパン・層数表

足場の幅	1219mm	914mm	610mm
1列	2層5スパン		



枠組足場
次世代足場

パイプ類

開口部養生

移動式足場

吊足場

支保工

仮囲い・ゲート

その他足場材

（社）仮設工業会
認定合格証一覧

パネルシート・
ネット類

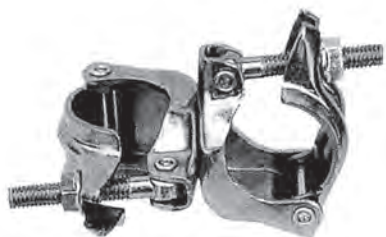
支柱用親綱・
緊張器

資料集

クランプ

直交クランプ(BC-1S)

寸法: $\phi 48.6 \cdot \phi 42.7$ 兼用/製品重量: 0.8kg



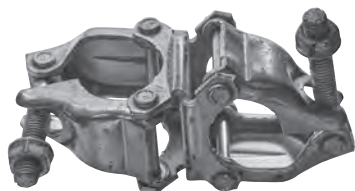
自在クランプ(BC-3S)

寸法: $\phi 48.6 \cdot \phi 42.7$ 兼用/製品重量: 0.8kg



直交クランプ(BC-1)

寸法: $\phi 48.6 \cdot \phi 42.7$ 兼用/製品重量: 0.8kg



自在クランプ(BC-3)

寸法: $\phi 48.6 \cdot \phi 42.7$ 兼用/製品重量: 0.8kg



三連直交クランプ(DB-1)

寸法: $\phi 48.6$ 専用/製品重量: 1.2kg



三連自在クランプ(DB-3)

寸法: $\phi 48.6$ 専用/製品重量: 1.2kg



角丸直交クランプ(KM-1)

寸法: $\phi 48.6 \times 60$ 角バタ/製品重量: 0.95kg



角丸自在クランプ(KM-3)

寸法: $\phi 48.6 \times 60$ 角バタ/製品重量: 0.95kg



枠組足場
次世代足場

パイプ類

開口部養生

移動式足場

吊足場

支保工

仮囲い・ゲート

その他足場材

(社)仮設工業会
認定合格証一覧

パネルシート・
ネット類

支柱用親綱・
緊張器

資料集

角角直交クランプ(KK-1)

寸法: 60角バタ専用/製品重量: 1.05kg



角角自在クランプ(KK-3)

寸法: 60角バタ専用/製品重量: 1.05kg



根がらみクランプ直交(SBU-1)

寸法: $\phi 48.6 \times \phi 60.5$ / 製品重量: 0.8kg



根がらみクランプ自在(SBU-3)

寸法: $\phi 48.6 \times \phi 60.5$ / 製品重量: 0.8kg



養生クランプ(粹用・兼用)

(K-1) $\phi 42.7$ 粹用

製品重量: 0.5kg

(K-2) $\phi 42.7 \cdot \phi 48.6$ 兼用

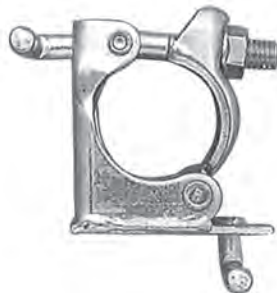
製品重量: 0.5kg



養生クランプ(コーナー)

(K-3)

製品重量: 0.5kg



養生クランプ(コーナー)

(K-3C)

製品重量: 0.6kg



枠組足場
次世代足場

パイプ類

開口部養生

移動式足場

吊足場

支保工

仮囲い・ゲート

その他足場材

(社)仮設工業会
認定合格証一覧

パネルシート・
ネット類

支柱用親綱・
緊張器

資料集

鉄骨クランプ

枠組足場
次世代足場

パイプ類

開口部養生

移動式足場

吊足場

支保工

仮囲い・ゲート

その他足場材

(社)仮設工業会
認定合格証一覧

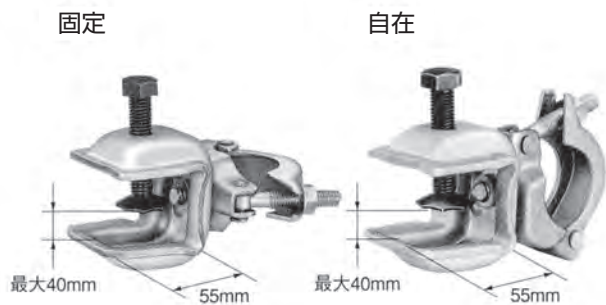
パネルシート・
ネット類

支柱用親綱・
緊張器

資料集

鉄骨クランプ(垂直) (M-1U(固定)、S-1U(自在))

製品重量: 1.1kg



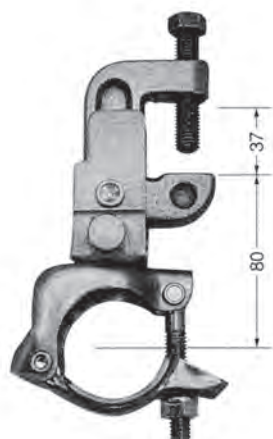
鉄骨クランプ(水平) (M-2U(固定)、S-2U(自在))

製品重量: 1.1kg



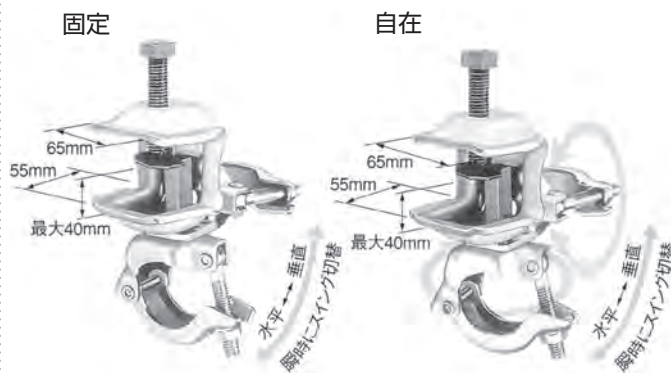
鉄骨クランプ(水平・垂直兼用) (QM-4(固定・自在万能型))

製品重量: 1.3kg



鉄骨クランプ(水平・垂直兼用) (QM-1S(固定)、QM-3S(自在))

製品重量: 1.1kg



ネットハンガー (NH5)

製品重量: 0.6kg



シートクランプ (SK2)

製品重量: 0.5kg



筋交止めクランプ (A112)

製品重量: 0.5kg



シートクランプコーナー用 (SK3)

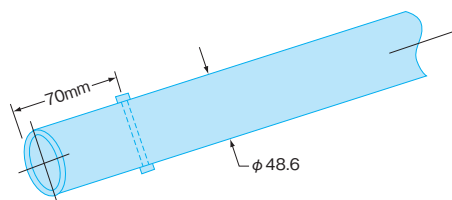
製品重量: 0.5kg



丸パイプ

単管(ピン付)φ48.6 (BSP)

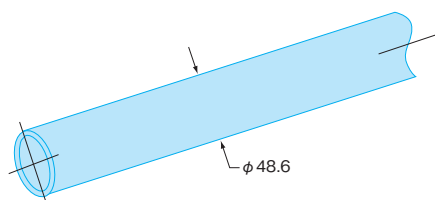
製品重量: 2.73kg/m/材質: STK500



3.0m~6.0mまで 0.5mピッチ

単管(ピンナシ)φ48.6 (SP)

製品重量: 2.73kg/m/材質: STK500



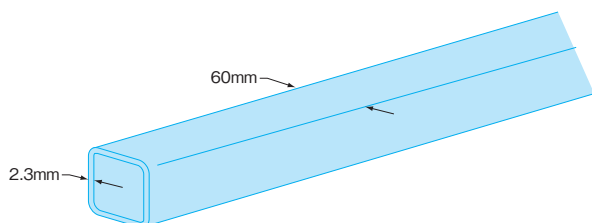
0.5m~2.5mまで 0.5mピッチ

外径	肉厚 t	断面積 A	断面係数 Z	断面2次モーメント I	断面2次半径 i
φ48.6	2.4mm	3.481cm ²	3.83cm ³	9.32cm ⁴	1.64cm

角パイプ

60角パイプ □60×60×2.3 (CSP)

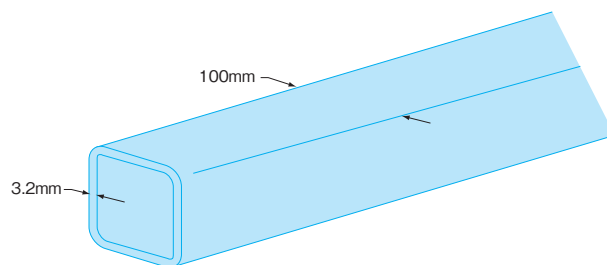
製品重量: 4.06kg/m/材質: STKR400



1.0m~4.0mまで 0.5mピッチ

100角パイプ □100×100×3.2 (DSP)

製品重量: 9.52kg/m/材質: STKR400



1.0m~4.0m 0.5mピッチ

	肉厚 t	断面積 A	断面係数 Z	断面2次モーメント I	断面2次半径 i
100角パイプ	3.2mm	12.13cm ²	37.5cm ³	187cm ⁴	3.93cm
60角パイプ	2.3mm	5.172cm ²	9.44cm ³	28.3cm ⁴	2.34cm

枠組足場
次世代足場

パイプ類

開口部養生

移動式足場

吊足場

支保工

仮囲い・ゲート

その他足場材

(社)仮設工業会
認定合格証一覧

パネルシート・
ネット類

支柱用親綱・
緊張器

資料集

スタクション・ガードポスト・開口スライドバー

枠組足場
次世代足場

パイプ類

開口部養生

移動式足場

吊足場

支保工

仮囲い・ゲート

その他足場材

(社)仮設工業会
認定合格証一覧

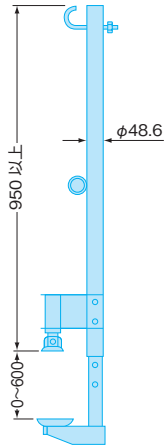
パネルシート・
ネット類

支柱用親綱・
緊張器

資料集

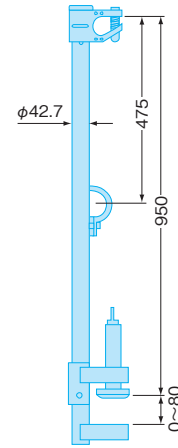
スタクション(NRE-1)

製品重量: 8.0kg



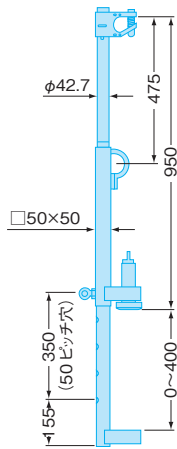
ガードポスト(P-80)

製品重量: 5.5kg



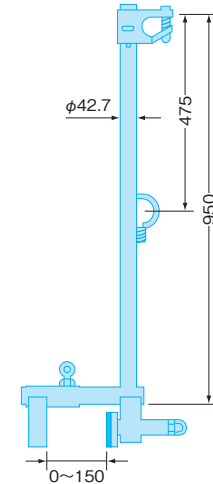
ガードポスト(P-400)

製品重量: 8.4kg



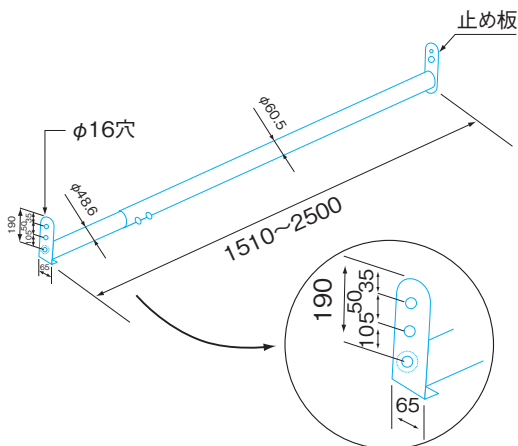
ガードポスト(PH-150) (特殊品)

製品重量: 7.0kg



開口スライドバー(OSB)

適用: インサート又はアンカー(W1/2又はW5/8)
許容荷重: 1960N/1本 (200kg)



ローリングタワー

■全体構成

図1. タワー全体構成

• 下部には鋼製布板もしくは水平筋かいが必要です。

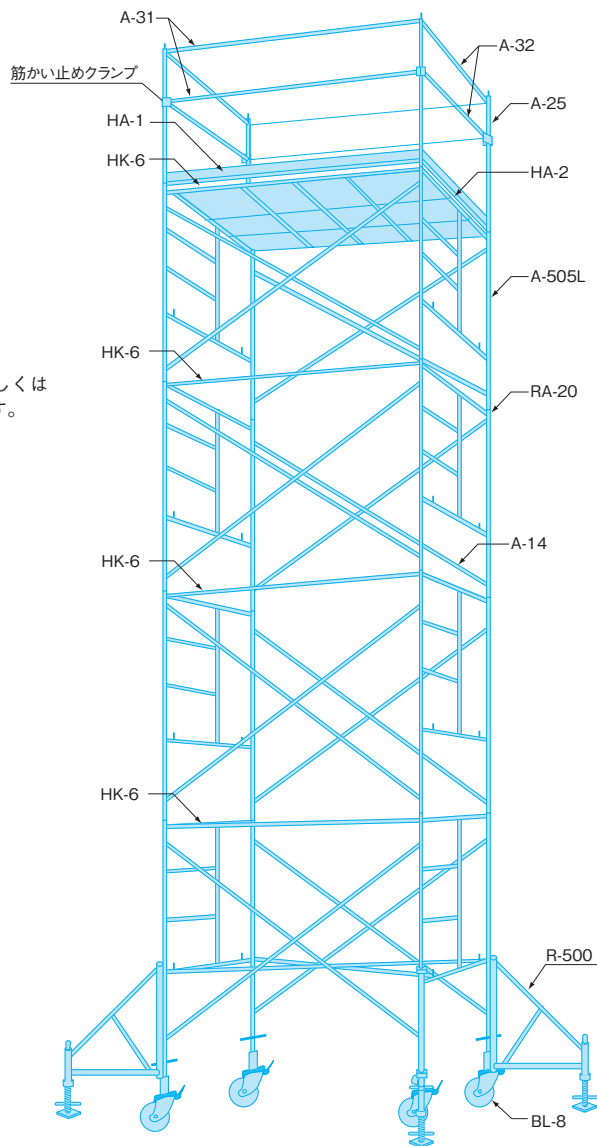


表1. 組合せ数量表

品名	規格	段数及び個数				
		1段	2段	3段	4段	5段
梯子枠	A-505L	2	4	6	8	10
鋼製布板	HK-6	4	5	6	7	8
筋違	A-14	2	4	6	8	10
手摺柱	A-25	4	4	4	4	4
手摺(1829)	A-31	4	4	4	4	4
手摺(1524)	A-32	4	4	4	4	4
ジャッキ付車輪	BL-8	4	4	4	4	4
巾木(大)	HA-1	2	2	2	2	2
巾木(小)	HA-2	2	2	2	2	2
アウトリガー	R-500	—	—	4	4	4
筋かいクランプ	A-112	4	4	4	4	4

※3段以上はアウトリガーR-500が必要です。
 ※半段の場合は調節枠A-503Lが必要です。

建枠・脚輪の許容支持力

部材名	幅等(mm)	許容支持力(kN)
建枠	幅1500、高さ1500	23.0
	幅900以上1219以下、高さ1800以下	42.6
	幅900以上1219以下、高さ1800を超える	39.2
脚輪		2.45

積載荷重

作業床の面積(m ²)	積載荷重(kg)
2以上	250以下
2未満	50+(作業床の面積m ²)×100以下

枠組足場
次世代足場

パイプ類

開口部養生

移動式足場

吊足場

支保工

仮囲い・ゲート

その他足場材

(社)仮設工業会
認定合格証一覧

パネルシート・ネット類

支柱用親綱・緊張器

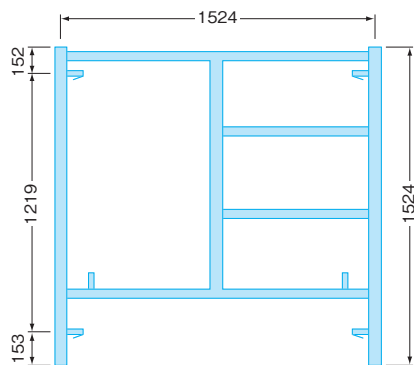
資料集

ローリング枠(ピン付)(A-505L)

製品重量: 18.6kg

ローリング枠(ピン付)(A-503L)

製品重量: 14.6kg

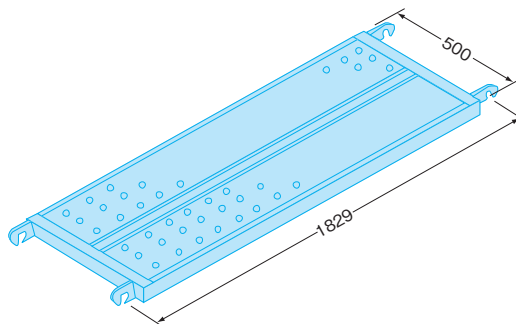


図はA505L

※A-503L、H=914mm 使用プレス: A-08

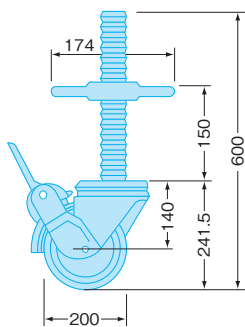
鋼製布板(内ヅメ)(HK-6)

製品重量: 16.0kg



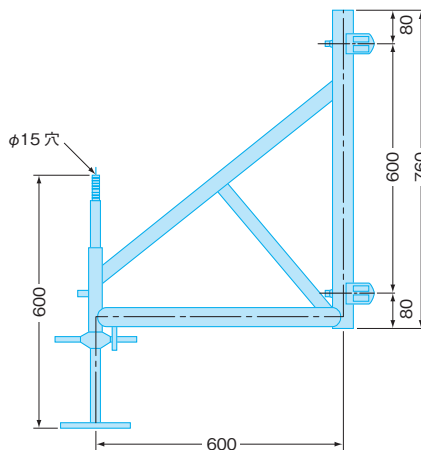
ジャッキ付車輪(BL-8)

製品重量: 7.0kg/許容荷重: 2.50kN(255kg)



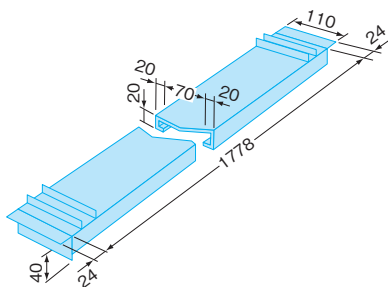
アウトリガー(R-500)

製品重量: 13.0kg



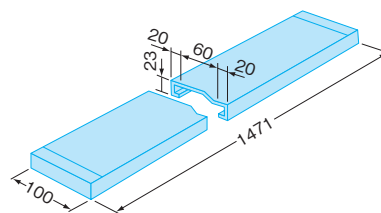
幅木(HA1)

寸法(mm): 1829用/製品重量: 3.7kg



幅木(HA2)

寸法(mm): 1524用/製品重量: 2.5kg



枠組足場
次世代足場

パイプ類

開口部養生

移動式足場

吊足場

支保工

仮囲い・ゲート

その他足場材

(社)仮設工業会
認定合格証一覧

パネルシート・
ネット類

支柱用親綱・
緊張器

資料集

ローリングタワー(内側階段タイプ)

■全体構成

図1. タワー全体構成

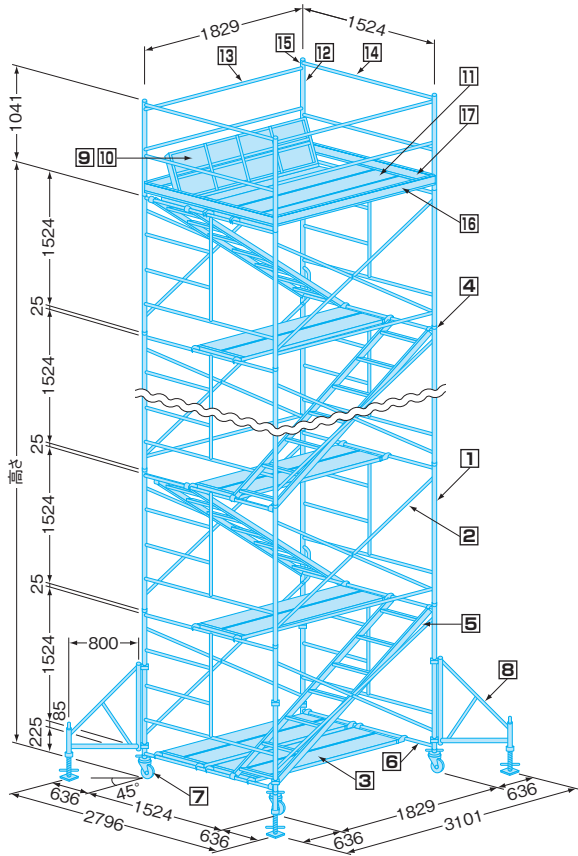
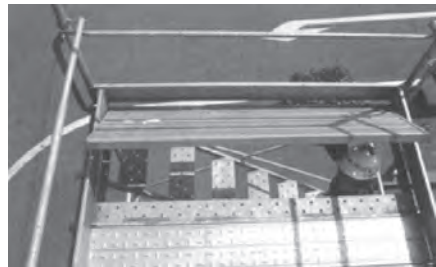


表1. 組合せ数量表

		段数(段)	1	2	3	4	5	6	
		高さ(m)	1.83	3.39	4.93	6.48	8.03	9.58	
		積載荷重 kN (kg)	2.45 (250)	2.45 (250)	2.45 (250)	2.45 (250)	2.45 (250)	2.45 (250)	
No.	品名	規格	重量(kg)	機材数量(点)					
1	ローリングタワー用梯子枠	A-505L	19.7	2	4	6	8	10	12
2	プレス	A-14	4.4	2	4	6	8	10	12
3	床分布枠	HPS-518	15.8	3	4	5	6	7	8
4	大和式連結ピン	RA-20	0.6	4	8	12	16	20	24
5	ローリングタワー用階段	RT-15S	15.8	1	2	3	4	5	6
6	階段受	RSB	4.1	2	2	2	2	2	2
7	ジャッキ車輪	BL-8	8.0	4	4	4	4	4	4
8	アウトリガー	R-500	14.0	—	—	—	—	4	4
9	回転踏板フレーム	RT-18F	12.9	1	1	1	1	1	1
10	回転踏板	RT-16H	13.2	1	1	1	1	1	1
11	補助布枠	HPS-218	8.5	1	1	1	1	1	1
12	手摺柱	A-25	2.6	4	4	4	4	4	4
13	手摺	A-31	1.8	4	4	4	4	4	4
14	手摺	A-32	1.5	4	4	4	4	4	4
15	筋かいクランプ	A-112	0.5	4	4	4	4	4	4
16	巾木 大	HA-1	3.7	2	2	2	2	2	2
17	巾木 小	HA-2	2.5	2	2	2	2	2	2
機材総数(点)			41	51	61	71	85	95	
組立重量(kg)			227	309	391	474	611	693	

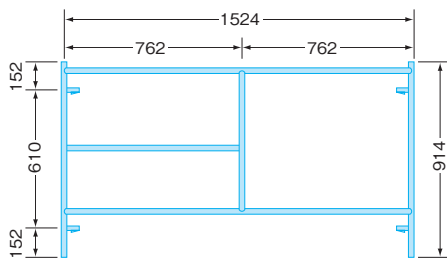
回転踏板、回転踏板フレーム



■機材概要

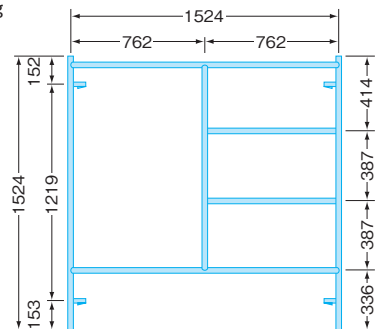
ローリングタワー用調整枠(ピン付)(A-503L)

製品重量: 14.0kg



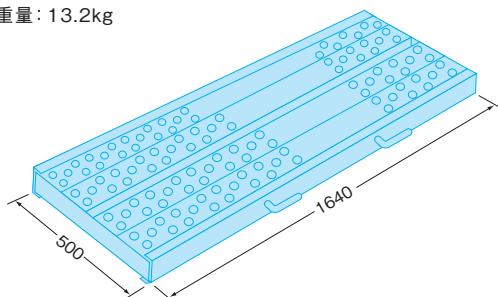
ローリングタワー用梯子枠(ピン付)(A-505L)

製品重量: 18.0kg



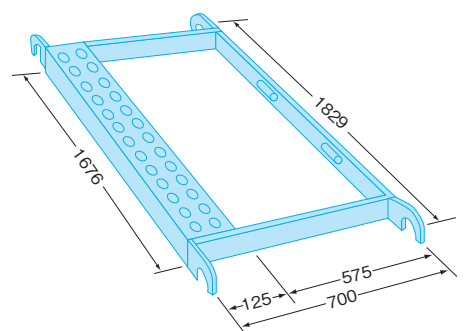
回転踏板(RT-16H)

製品重量: 13.2kg



回転踏板フレーム(RT-18F)

製品重量: 12.9kg



枠組足場
次世代足場

パイプ類

開口部養生

移動式足場

吊足場

支保工

仮囲い・ゲート

その他足場材

(社)仮設工業会
認定合格証一覧

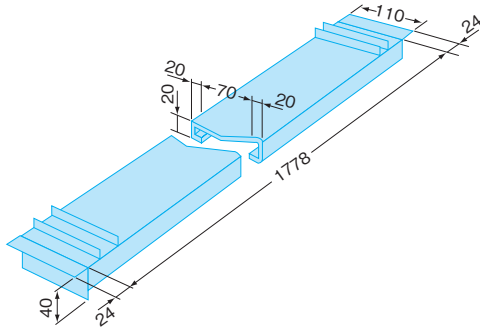
パネルシート類
ネット類

支柱用親綱・
緊張器

資料集

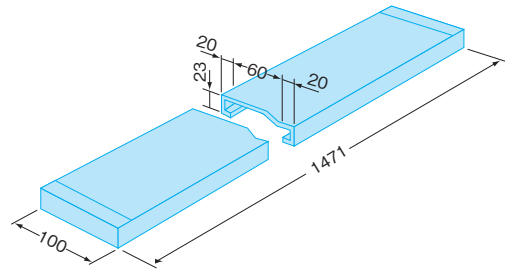
巾木A (HA-1)

製品重量: 3.7kg



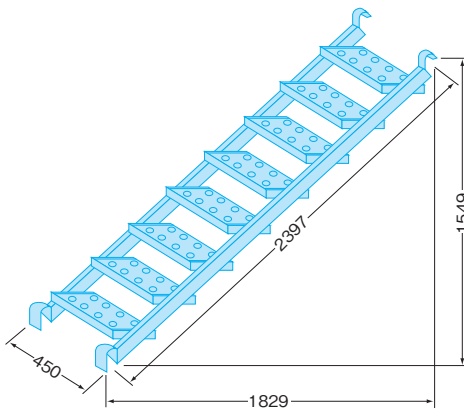
巾木B (HA-2)

製品重量: 2.5kg



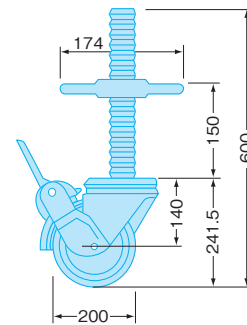
ローリングタワー用階段 (RT-15S)

製品重量: 15.8kg



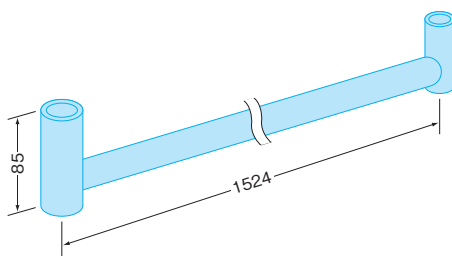
ジャッキ付車輪 (BL-8)

製品重量: 7.0kg/許容荷重: 2.50kN (255kg)



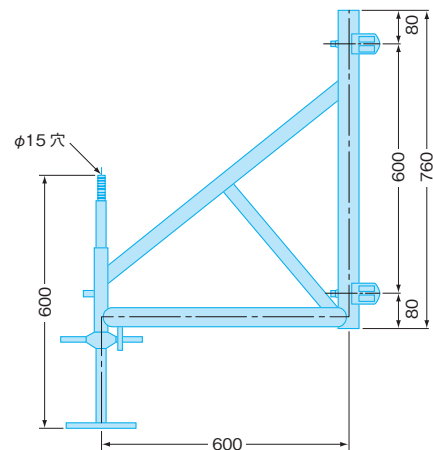
階段受 (RSB)

製品重量: 4.1kg



アウトリガー (R-500)

製品重量: 13.0kg



枠組足場
次世代足場

パイプ類

開口部養生

移動式足場

吊足場

支保工

仮囲い・ゲート

その他足場材

(社)仮設工業会
認定合格証一覧

パネルシート・
ネット類

支柱用親綱・
緊張器

資料集

吊りチェーン・吊りチェーン用クランプ

吊りチェーン用クランプ(M-5U)

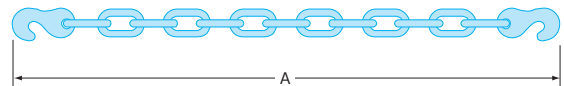
製品重量: 0.95kg



許容支持力	4.21KN(430kg)
-------	---------------

吊りチェーン(C-20、C-30、C-40、C-50)

規格	C-20	C-30	C-40	C-50
製品重量	1.2kg	1.8kg	2.4kg	3.0kg
A 寸法	2m	3m	4m	5m



許容支持力	1本吊りの場合	2.35KN(240kg)
	ループ吊りの場合	4.21KN(430kg)

※返却時は土のう袋に入れてください。

枠組足場
次世代足場

パイプ類

開口部養生

移動式足場

吊足場

支保工

仮囲い・ゲート

その他足場材

(社)仮設工業会
認定合格証一覧

パネルシート・
ネット類

支柱用親綱・
緊張器

資料集

パイプサポート

枠組足場
次世代足場

パイプ類

開口部養生

移動式足場

吊足場

支保工

仮囲い・ゲート

その他足場材

(社)仮設工業会
認定合格証一覧

パネルシート・
ネット類

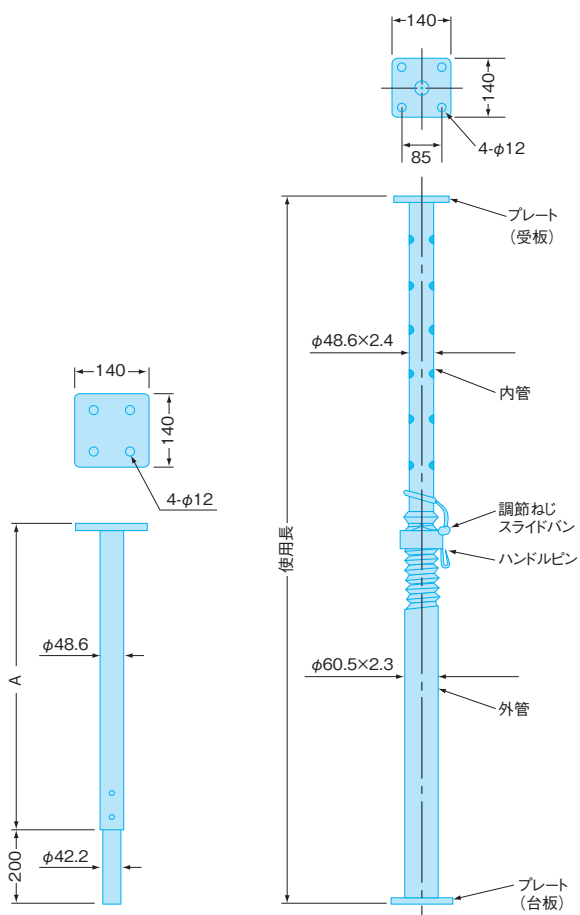
支柱用親綱・
緊張器

資料集

■許容支持力

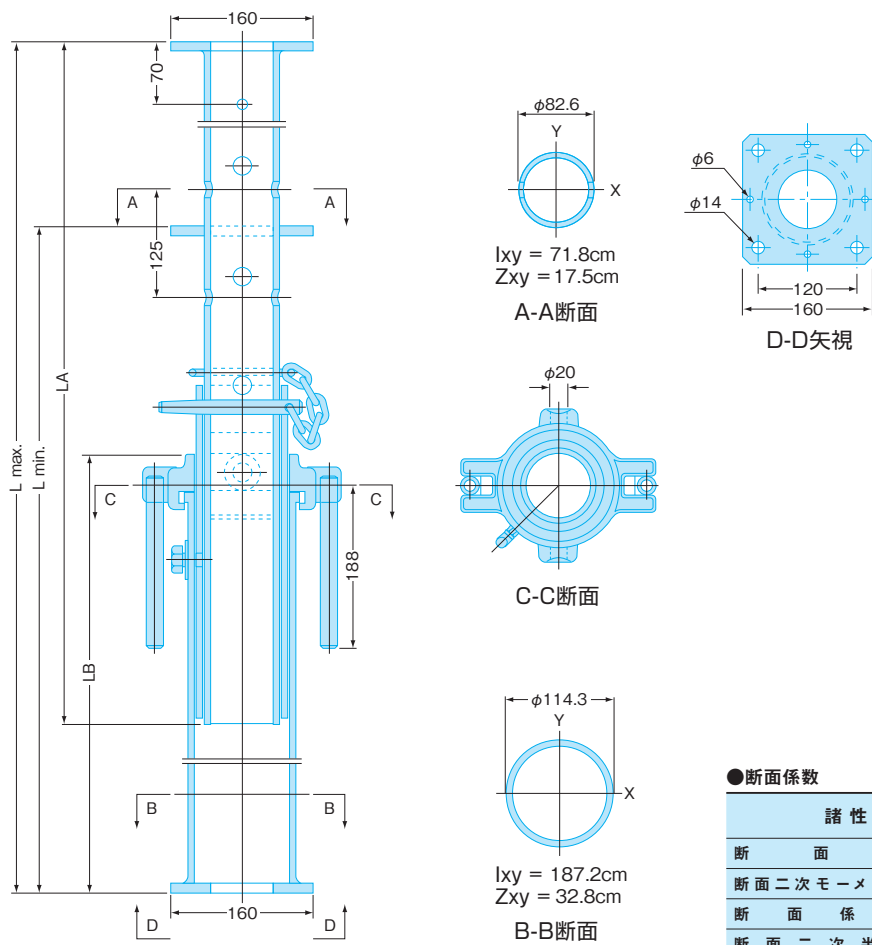
材端条件	(注) 連携有り	連携なし			
		使用高さ (m)			
		2m以下	2~2.5m	2.5~3m	3~3.4m
上下端 木材	19.6kN (2000kg)	19.6kN (2000kg)	17.6kN (1800kg)	13.7kN (1400kg)	9.8kN (1000kg)
上端 木材	19.6kN (2000kg)	19.6kN (2000kg)	18.6kN (1900kg)	16.6kN (1700kg)	14.7kN (1500kg)
下端 仕上げコンクリート	19.6kN (2000kg)	19.6kN (2000kg)	18.6kN (1900kg)	16.6kN (1700kg)	14.7kN (1500kg)
補助サポート	19.6kN (2000kg)	水平つなぎを2方向に設け、 かつ、水平つなぎの変位を防止すること。			

◆詳しくは資料集P.94をご覧ください。



規格	呼称	最小使用長 (mm)	最大使用長 (mm)	重量 (kg)
90S	9R	2620	3940	14.5
70S	7R	2120	3440	12.7
60S	6R	1720	3040	12.1
50S	5R	1520	2590	10.7
40S	4R	1220	1995	9.1
30S	3R	920	1415	7.3
20S	2R	620	940	5.6
15S	1.5R	420	620	4.4
10S	1R	305	450	4.0

強力サポート



●断面係数

諸性能	上柱 φ82.6×6t	下柱 φ114.3×3.5t
断面積 A cm ²	12.04	12.18
断面二次モーメント I cm ⁴	71.3	187.1
断面係数 Z cm ³	17.26	32.75
断面二次半径 i cm	2.44	3.92

強力サポートの仕様

型式	調節長		上下柱長		上下柱重量		総重量 kg	許容耐圧 強度 (t)
	Lmax (mm)	Lmin (mm)	LA (mm)	LB (mm)	上柱kg	下柱kg		
CH24型	2400	1815	1009	1629	12.5	27.8	40.3	147kN(15.0)
CH32型	3200	1850	1809	1629	21.2	27.8	49.0	147kN(15.0)
CH40型	4000	2650	2609	1629	30.3	27.8	58.1	128kN(13.0)
CH50型	5000	3650	3609	1629	41.6	27.8	69.4	98kN(10.0)

●部材表

品名	規格	寸法 (mm)	単重 (kg)
上柱	CH-24	1009	12.4
	CH-32	1809	21.1
	CH-40	2609	30.2
	CH-50	3609	41.5
下柱	CHO-16	1629	27.8
ピン	CHP		0.1

枠組足場
次世代足場

パイプ類

開口部養生

移動式足場

吊足場

支保工

仮囲い・ゲート

その他足場材

(社)仮設工業会
認定合格証一覧

パネルシート・
ネット類

支柱用親綱・
緊張器

資料集

四角支柱 《再リース品》

枠組足場
次世代足場

パイプ類

開口部養生

移動式足場

吊足場

支保工

仮囲い・ゲート

その他足場材

(社)仮設工業会
認定合格証一覧

パネルシート・
ネット類

支柱用親綱・
緊張器

資料集

■部品名と形状

部品名	規格	形状・寸法	備考
ユニット	SSH-300 SSH-225 SSH-200 SSH-125 SSH-65	<p>台板：9mm</p>	<ul style="list-style-type: none"> 各寸法に合せ、本体、ジャッキを組合せ使用する。 直交クランプ、自在クランプにて単管補強をおこなう。 ボルト4ヶ所止め。
ジャッキ	SSJ-58	<p>台板：9mm</p>	<ul style="list-style-type: none"> 調整範囲 280mm~580mm 上部にも、下部にも使用出来ます。 ボルト4ヶ所止め。
梁受金具	SSU-31	<p>荷重受プレート：9mm</p>	<ul style="list-style-type: none"> ジャッキ頭部にセットする。 ボルト2ヶ所止め。

ボルト穴直径：18mm
使用ボルトナット：M16×40

規格	SSH-65	SSH-125	SSH-200	SSH-225	SSH-300	SSJ-58	SSU-31
使用高さ(mm)	650	1250	2000	2250	3000	280~580	
重量(kg)	21.0	32.3	42.3	46.5	56.6	32.7	11.2
支柱材	JISG3444(一般構造用炭素鋼鋼管)3種STK-500、φ48.6×2.5						
ネジ材						※1	
台板・受板	JISG3106(一般構造用圧延鋼材)SS-34以上						

注)※1：JISG3445(機械構造用炭素鋼鋼管)STKM-14A

■ 四角支柱の組合せ表

ユニット柱とジャッキの組合せ							使用長(mm)	
下部ジャッキ	SSH-65	SSH-125	SSH-200	SSH-225	SSH-300	上部ジャッキ	最 小	最 大
	1					1	930	1230
1	1					1	1210	1810
		1				1	1530	1830
1		1				1	1810	2410
			1			1	2280	2580
				1		1	2530	2830
1				1		1	2810	3410
					1	1	3280	3580
1					1	1	3560	4160
	1					1	3930	4230
1	1					1	4210	4810
		1				1	4530	4830
1		1				1	4810	5410
			1			1	5280	5580
				1		1	5530	5830
1				1		1	5810	6410
					2	1	6280	6580
1					2	1	6560	7160
	1					2	6930	7230
1	1					2	7210	7810
		1				2	7530	7830
1		1				2	7810	8410
			1			2	8280	8580
				1		2	8530	8830
1				1		2	8810	9410
					3	1	9280	9580
1					3	1	9560	10160
	1					3	9930	10230
1	1					3	10210	10810
		1				3	10530	10830
1		1				3	10810	11410
			1			3	11280	11580
				1		3	11530	11830
1				1		3	11810	12410
					4	1	12280	12580
1					4	1	12560	13160

仮設計画上の注意

- 許容荷重は196kN(20トン)ですが、この場合下記の事項を守って下さい。
 - 支柱にジャッキの偏心荷重、水平荷重がかからないようにする。
 - 振止めはジョイント毎に直角2方向にとり固定すること
 - 基盤の耐力は196kN(20トン)以上で、かつ不等沈下が起こらないようにすること。
- ジャッキの昇降の際は、摺動部は油をきらさないように注意して下さい。
- 支柱に偏心荷重や水平力がかかる恐れのある場合、或いは支柱に変形や破損がある場合には、支柱を増加する等、特別の処理をとって下さい。
- つなぎのボルトは十分締めつけて下さい。

※ボルトは、御使用者側の負担となります。

支保工システム・OKサポート

枠組足場
次世代足場

パイプ類

開口部養生

移動式足場

吊足場

支保工

仮囲い・ゲート

その他足場材

(社)仮設工業会
認定合格証一覧

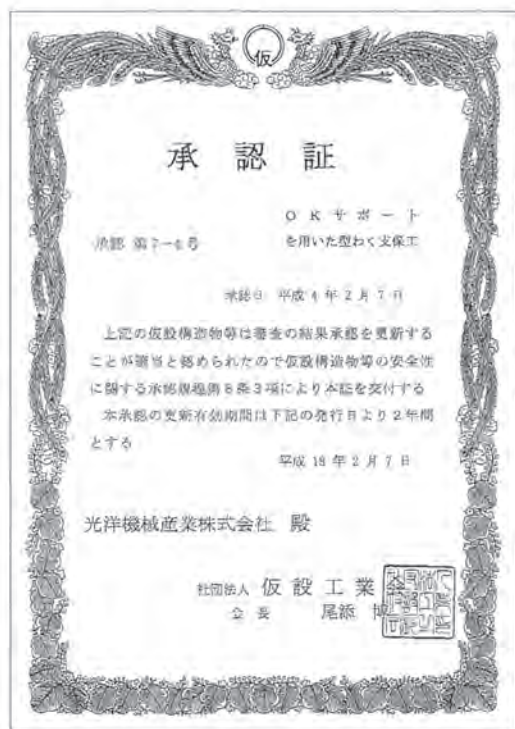
パネルシート・
ネット類

支柱用親綱・
緊張器

資料集



土木工事における仮設材は、大がかりなものと考えられがちですが、作業現場の状況により、大型仮設材が使用できない場所、組立て・解体が不自由な場所がかなり多くあります。従って安全はもちろんの事、簡単に施工できる仮設材が必要になってきております。OKサポートは、これらのニーズに適応した支保工システムで、高架工事、地下工事等の支保工工事に最適な仮設材です。



大引受ジャッキ、大引受ジョイント



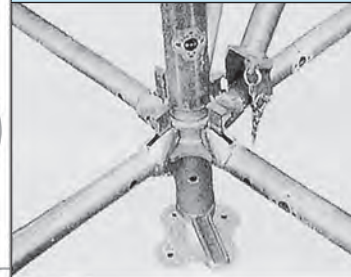
筋かい



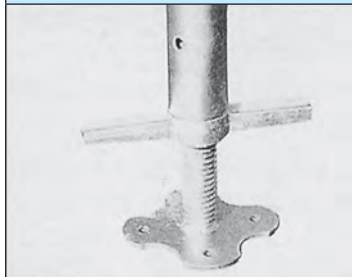
支柱抜け止めピン



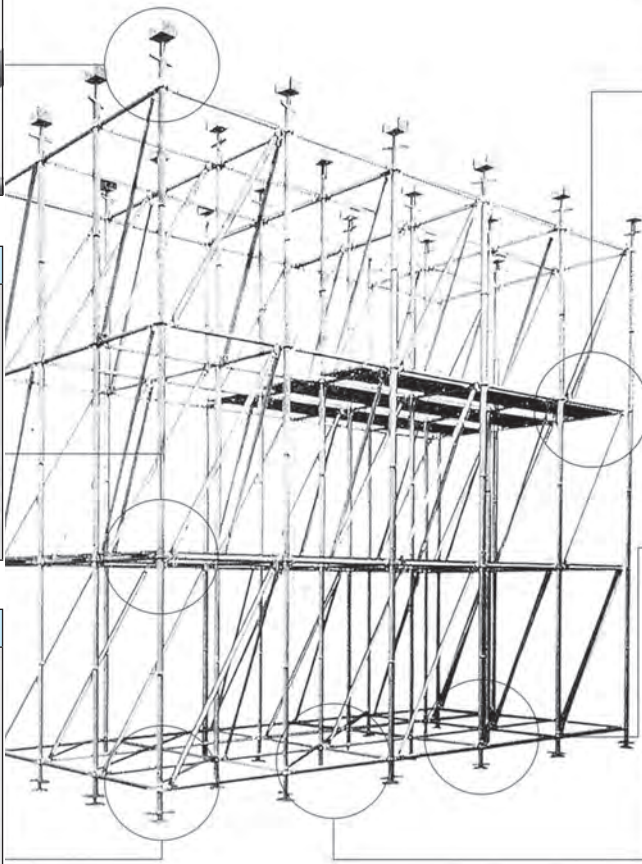
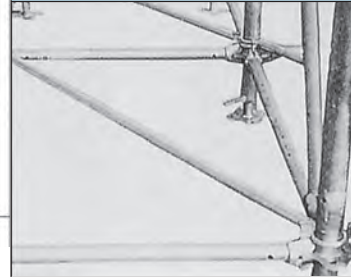
水平つなぎ材



ジャッキベース



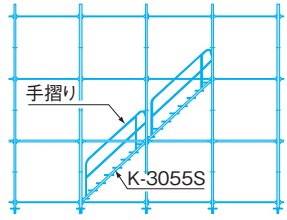
水平筋かい



OK SUPPORT SYSTEM施工上の利点

1.BT部材

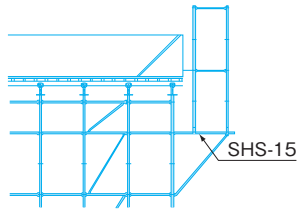
水平つなぎ材の外径は建枠の横架材と同一(φ42.7mm)のため、従来の一般仮設材(床付布枠、昇降階段等)が、使用出来ます。



注)階段規格はスパン別に異なります。

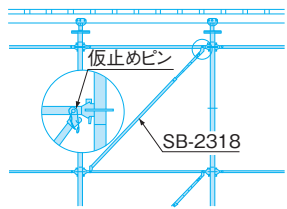
7.足場も

跳ね出しステージ(SHS)を使用する事によりボックスカルパートの打ち継ぎ面や、橋脚の側面等の作業足場として使用出来ます。



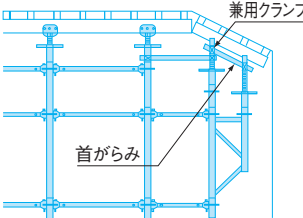
2.ワンタッチ取り付け

専用筋かいは、取り付けピンにてワンタッチで取り付けが出来ます。また、圧縮材のため組み立て時にたすきかけに取る必要がなく、且つ従来の単管による大筋かいは不要です。作業通路としては、筋かいの取り付けが1スパンおき2スパンおきになるため、十分に確保出来ます。



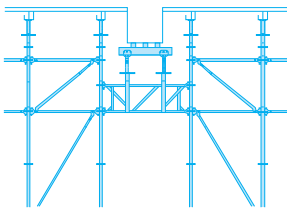
8.首がらみ取付け

大引受けジャッキ(SUJ)の外径はφ44.5mmのため単管で首がらみを取る際、従来の兼用クランプが使用出来ます。



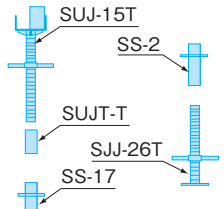
3.梁下すっきりで

荷重受梁(SW)を使用し、梁下の支柱をスラブ下の支柱と兼用する事により、経済的な支保工計画が出来ます。



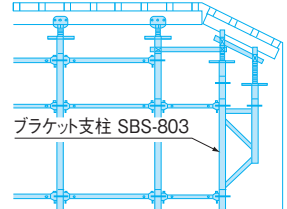
9.ジョイント

大引受けジャッキ(SUJ)は、カラー(SUJT-T)のみで支柱(SS)とジョイント出来ます。また、ジャッキベース(SJJ)は、支柱と直接ジョイント出来ます。



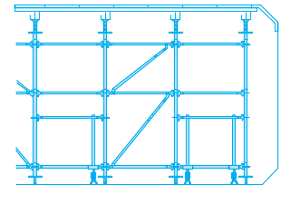
4.ハンチ

ブラケット支柱(SBS-803)を使用する事により、ハンチ部分の受けがシステムの的に組み立て出来ます。



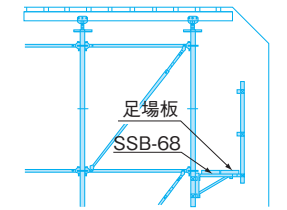
5.移動も

各種型枠(物によっては、使用出来ない物もあります。)と一体にて移動する事が可能で、且つ専用の移動車輪は鋼製で、ガイドレール(L-50×50×5)を使用して移動するため、移動時の支保工のずれがありません。



6.作業床

伸縮ブラケット(SSB)を設置する事により、壁の配筋及び型枠作業の作業床となります。



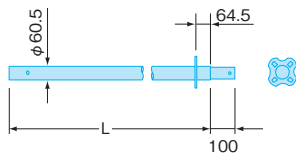
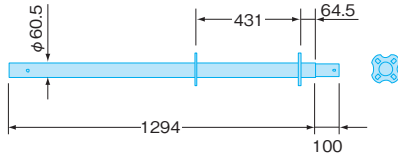
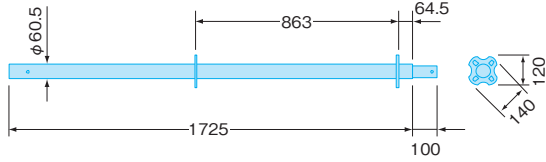
枠組足場
次世代足場
パイプ類
開口部養生
移動式足場
吊足場
支保工
仮囲い・ゲート
その他足場材
社団法人 建設工業会
認定合格証一覧
パネルシート
ネット類
支柱用親綱・緊張器
資料集

支保工システム・OKサポート

■構成部品

支柱

φ60.5×2.8(STK500) / 許容荷重: 58.8kN(6.0t)



規格	重量(kg)
SS-17	8.3

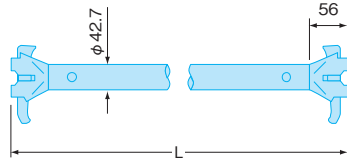
規格	重量(kg)
SS-12	6.6

規格	L寸法(mm)	重量(kg)
SS-8	863	4.4
SS-4	431	2.7
SS-2	216	1.8

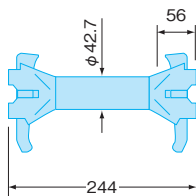
水平つなぎ材

φ42.7×2.5(STK500)

SH-6~18



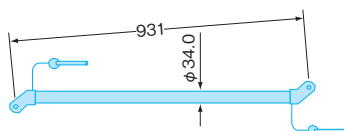
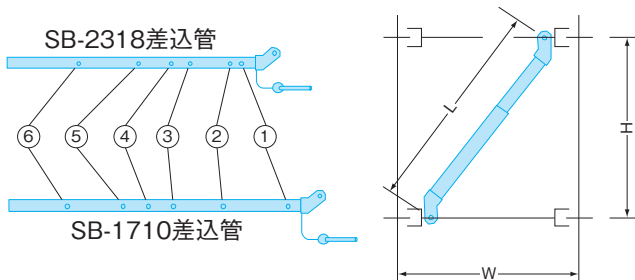
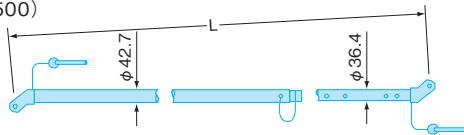
SH-3



規格	L寸法(mm)	支柱間隔(mm)	重量(kg)
SH-18	1768	1829	5.0
SH-15	1463	1524	4.3
SH-12	1158	1219	3.5
SH-9	853	914	2.8
SH-6	549	610	2.1
SH-3	244	305	1.3

筋かい

(STK500)



規格	H寸法(mm)	W寸法(mm)	L寸法(mm)	穴位置	重量(kg)
SB-2318	1725	914	1845	2	6.7
		1219	1974	3	
		1524	2139	5	
		1829	2332	6	
SB-2318	1294	1524	1809	1	6.7
		1829	2034	4	
SB-1710	1294	914	1450	3	5.3
		1219	1610	5	
		914	1082	1	
	863	1219	1290	2	
		1524	1530	4	
		1829	1790	6	

規格	H寸法(mm)	W寸法(mm)	L寸法(mm)	重量(kg)
SB-9	863	610	931	2.2

枠組足場
次世代足場

パイプ類

開口部養生

移動式足場

吊足場

支保工

仮囲い・ゲート

その他足場材

(社)仮設工業会
認定合格証一覧

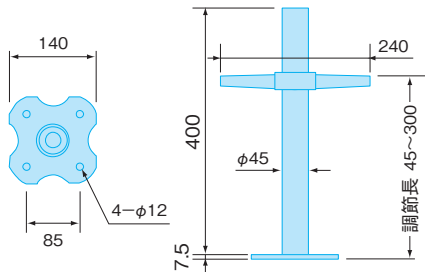
パネルシート・
ネット類

支柱用親綱・
緊張器

資料集

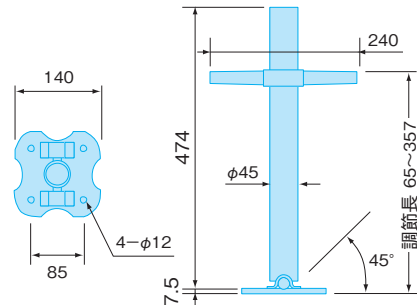
ジャッキベース (SJJ-26T)

製品重量: 4.0kg (STK400)



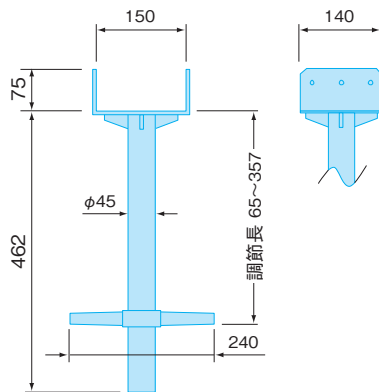
自在ジャッキベース (SFJ-30T)

製品重量: 4.7kg (STK400)



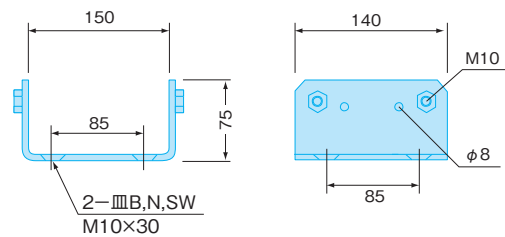
大引受ジャッキ (SUJ-15T)

製品重量: 5.4kg (STK400)



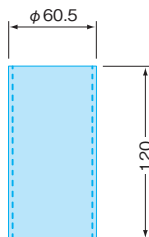
大引受金具 (UK-15)

製品重量: 2.0kg (SS400)



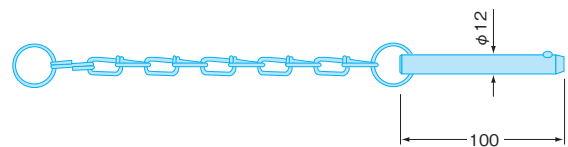
大引受ジョイント (SUJT-T)

φ60.5×2.8 / 製品重量: 0.5kg (STK500)



支柱抜け止めピン (SBP-2)

製品重量: 0.1kg (SS400)



枠組足場
次世代足場

パイプ類

開口部養生

移動式足場

吊足場

支保工

仮囲い・ゲート

その他足場材

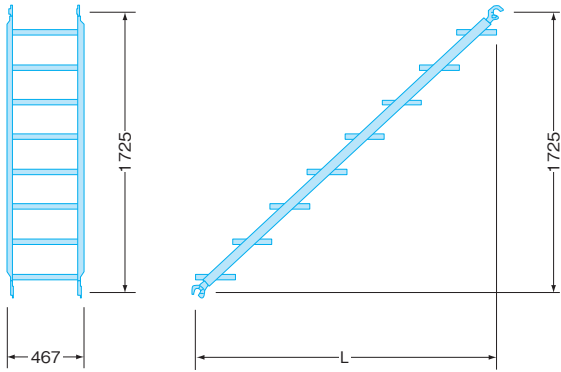
（社）仮設工業会
認定合格証一覧

パネルシート類
ネット類

支柱用親綱・
緊張器

資料集

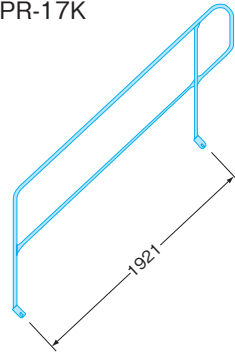
階段



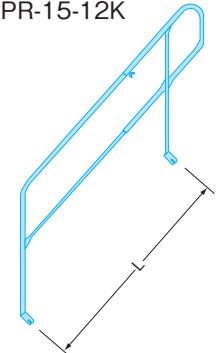
規格	L寸法 (mm)	重量 (kg)
K-17S	1829	25.9
K-15S	1524	23.6
K-12S	1219	21.1

階段手摺

KPR-17K



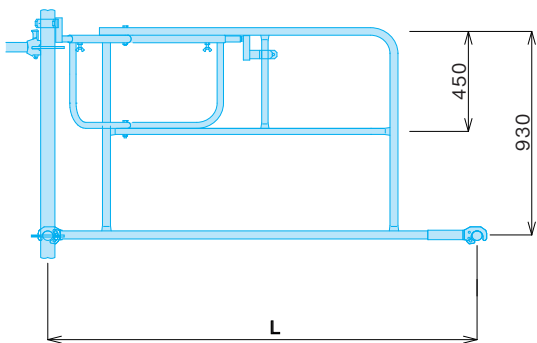
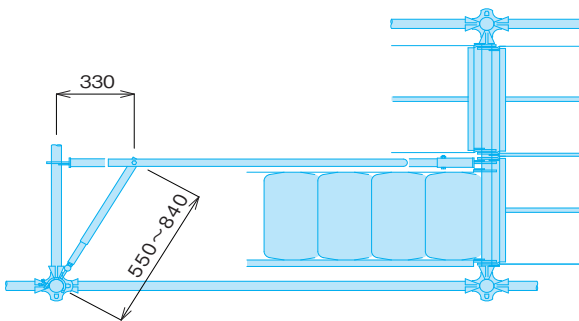
KPR-15-12K



規格	適用階段	重量 (kg)
KPR-17K	K17S	9.6

規格	L寸法 (mm)	適用階段	重量 (kg)
KPR-15-12K	1700	K15S-1517AK	11.1
	1500	K12S-1217AK	

階段開口部用手摺わく



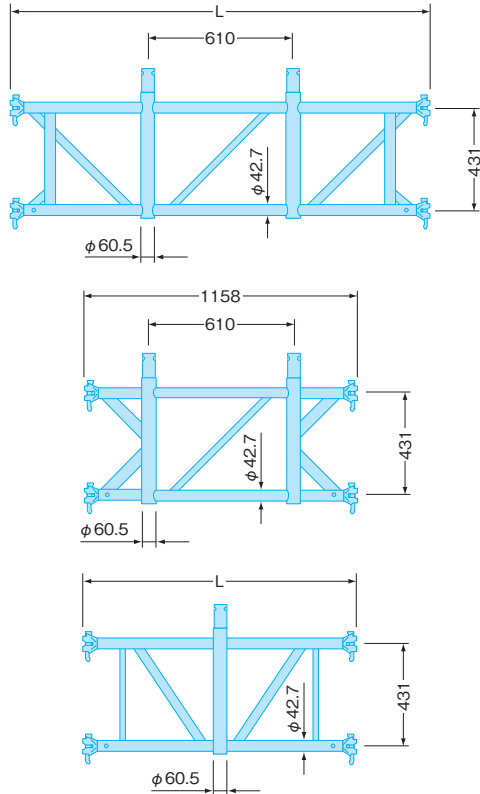
規格	L寸法 (mm)	重量 (kg)
OSFG18	1829	14.0
OSFG1512	1219~1524	12.0

支保工システム・OKサポート

■構成部品

荷重受梁

(STK500)許容荷重: 24.5kN/1支点 (2.5t/1支点)



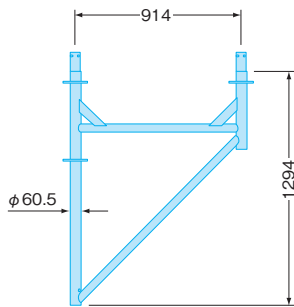
規格	L寸法 (mm)	支柱間隔 (mm)	重量 (kg)
SW-18D	1768	1829	19.7
SW-15D	1463	1524	18.0

規格	支柱間隔 (mm)	重量 (kg)
SW-12D	1219	14.7

規格	L寸法 (mm)	支柱間隔 (mm)	重量 (kg)
SW-9	853	914	10.4

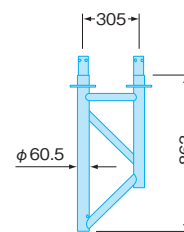
ブラケット支柱 (SBS-1209)

重量: 15.6kg



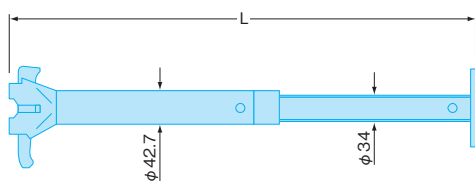
ブラケット支柱 (SBS-803)

重量: 9.7kg



壁当てジャッキ

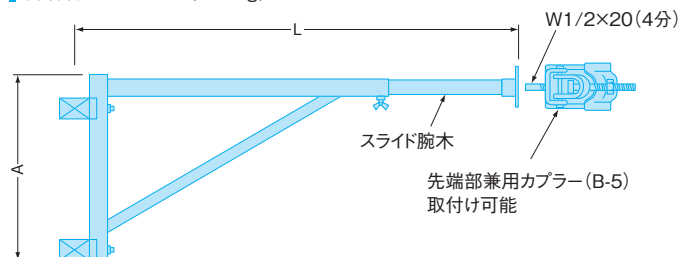
許容荷重: 39.2kN (4t)



規格	L寸法 (mm)	重量 (kg)
SKJ-6040	600~370	3.3
SKJ-4030	400~270	2.5

伸縮ブラケット

許容荷重: 1.96kN (200kg)



規格	L寸法 (mm)	A寸法 (mm)	重量 (kg)
SSB-810	1072~799	450	6.1
SSB-68	799~601	350	4.5
SSB-46	599~401	310	3.7

枠組足場
次世代足場

パイプ類

開口部養生

移動式足場

吊足場

支保工

仮囲い・ゲート

その他足場材

(社)仮設工業会
認定合格証一覧

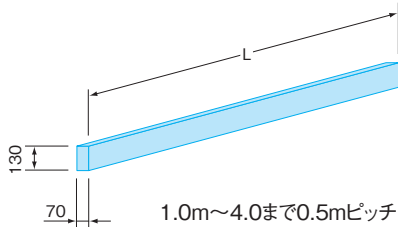
パネルシート類
ネット類

支柱用親綱・
緊張器

資料集

角パイプ (KSP)

製品重量: 6.95kg/m / 材質: STKR500



・大引受ジャッキにラップして配置可能です。

型 式	長さ L	重量 (kg)
KSP10	1.0m	7
KSP13	1.3m	9
KSP15	1.5m	10.4
KSP18.2	1.82m	12.5
KSP20	2.0m	13.9
KSP24.3	2.43m	16.7
KSP25	2.5m	17.4
KSP274	2.74m	19
KSP30	3.0m	20.9
KSP365	3.65m	25.4
KSP40	4.0m	27.8

(0.5mピッチ以外の部材は在庫のご確認願います)

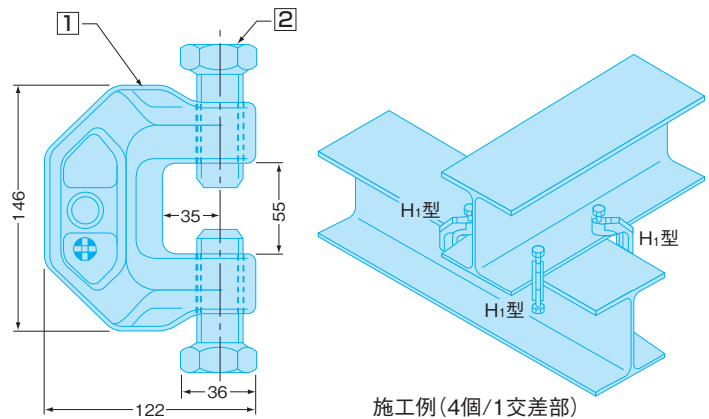
肉 厚	断面積 A	断面係数 Z	断面2次モーメント I	ヤング係数 E	許容曲げ応力度 fb
2.3m	8.853cm ²	31.0cm ³	201cm ⁴	2.1×10 ⁶ kg/cm ²	2400kg/cm ²

ロックマンH₁型 (H-1)

製品重量: 3.1kg / 許容荷重: 49kN (5t)

※締付には必ず専用トルクレンチを御使用ください。

製品No	部品名	材質	表面処理	クランプ範囲	重量
①	本体	S45C	JISH8610	50mmまで	3.1kg
②	ロックマンボルト	高張力鋼	有色クロメート		

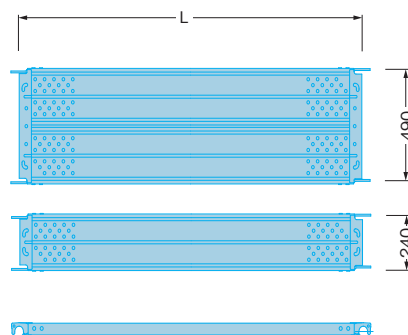


施工例 (4個/1交差部)

安全装備機材

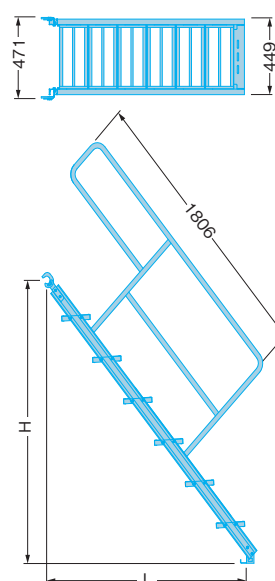
セイフティウォーク

規格	幅(mm)	L(mm)	重量(kg)
HPS-518SW	490	1,829	15.9
HPS-515SW	490	1,524	13.9
HPS-512SW	490	1,219	11.7
HPS-509SW	490	914	9.5
HPS-506SW	490	610	7.3
HPS-218SW	240	1,829	8.9
HPS-215SW	240	1,524	8.0
HPS-212SW	240	1,219	6.9
HPS-209SW	240	914	5.8
HPS-206SW	240	610	4.7



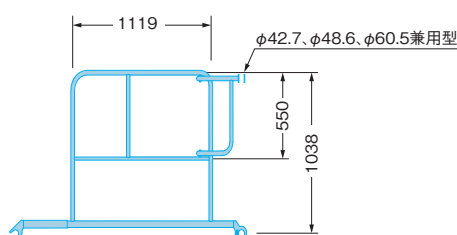
セイフティ階段

規格	H(mm)	L(mm)	重量(kg)
AK-14SW	1,700	1,561	10.5
	1,800	1,448	
	1,895	1,329	
IQAK-19SW	1,900	1,430	13.5 (IQ専用)



セイフティ階段手摺

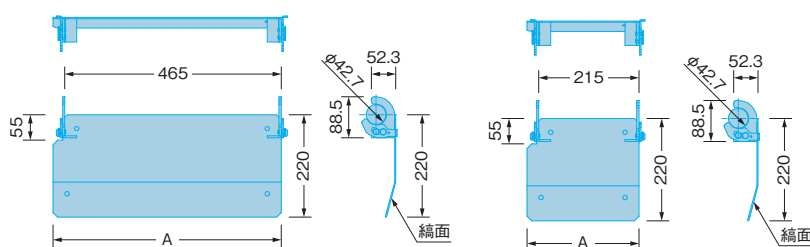
規格	長さ(mm)	高さ(mm)	重量(kg)
AKR-14A	1,806	794	4.2



セイフティガード

規格	長さ(mm)	高さ(mm)	重量(kg)
SFG-SW	1,119	1,038	12

コーナーステップ(セイフティウォーク用)



規格	A(mm)	重量(kg)
SKCS	490	2.6
SKCS24	240	1.5

枠組足場
次世代足場

パイプ類

開口部養生

移動式足場

吊足場

支保工

仮囲い・ゲート

その他足場材

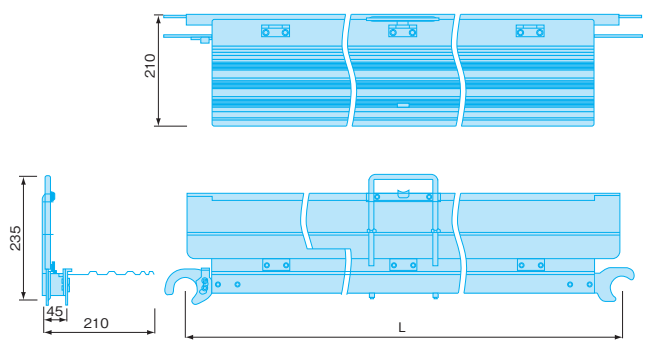
(社)仮設工業会
認定合格証一覧

パネルシート類

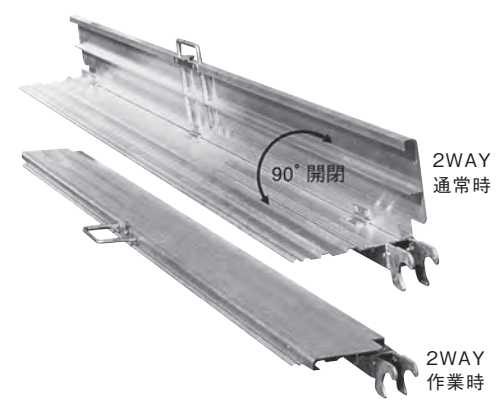
支柱用親綱・
緊張器

資料集

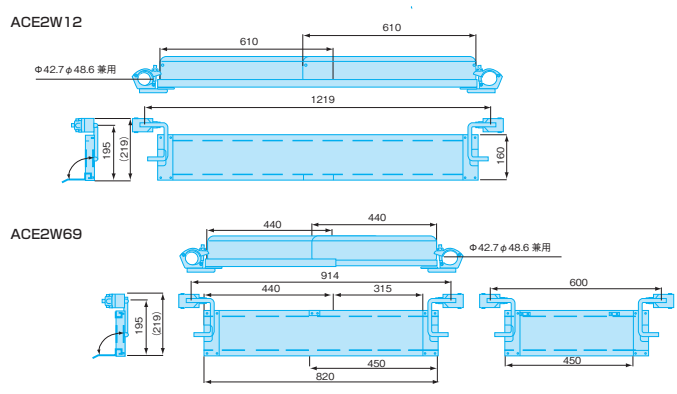
2WAY巾木



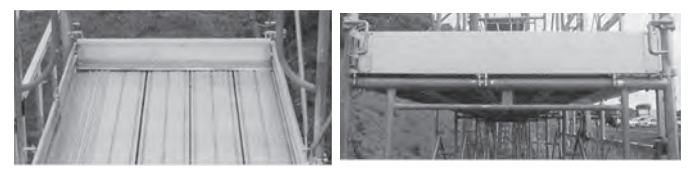
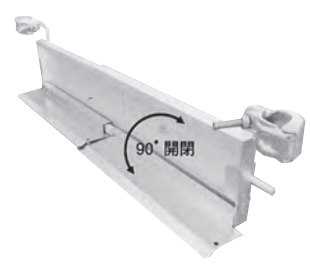
規格	幅(mm)	寸法(mm)	重量(kg)
2WH18S	W=210	L=1829	5.1
2WH15S	W=210	L=1524	4.4
2WH12S	W=210	L=1219	3.7
2WH09S	W=210	L=914	3.0
2WH06S	W=210	L=610	2.3



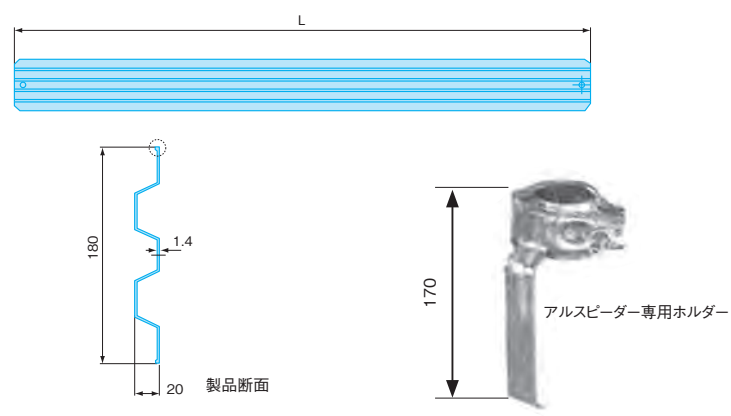
2WAY妻側巾木



規格	幅(mm)	寸法(mm)	重量(kg)
2WHT12	W=111	1219	4.64
2WHT69	W=111	600~914	3.86



アルスピーダー巾木



固定金具[ALSPKK]でしっかりと固定できます。
(φ42.7、φ48.6兼用)

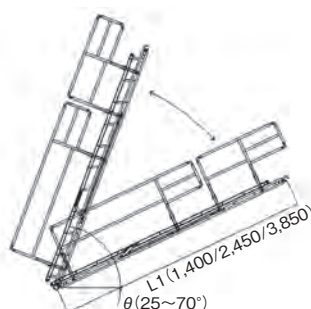
規格	高さ(mm)	寸法(mm)	重量(kg)
ALSP40	W=180	L=4000	3.5
ALSP20	W=180	L=2000	1.8
ALSPKK			0.5

規格	高さ(mm)	寸法(mm)	重量(kg)
ALSP12	W=180	L=1157	1.1
ALSP09	W=180	L=852	0.8
ALSP06	W=180	L=548	0.5

クリフステアー（アルミ合金製法面昇降階段）

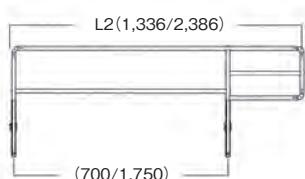
法面での安全な昇降を確保。
設置・連結も簡単、現場の施工時間を大幅に短縮。

- アルミ合金製による軽量設計により、法面での設置・解体作業の負担が軽減。
- 使用角度はステップを1枚動かすだけで、12段階で傾斜が調節可能。
- 踏板幅はゆとりの530mm。
25~70°までの法面なら、常に踏板は水平で安全な昇降ができます。
- フックはφ42.7~48.6パイプ兼用仕様。



仕様

名称	品番	長さ:L1(mm)	使用角度(θ)	設置高さ(mm)	有効踏板寸法:W×D(mm)	質量(kg)	許容荷重(kN)	オプション部材(別売)
クリフステアー11S	AKS11	3,850	25~70°	1,627~3,599	530×210	31.4	2.45	両側に手すり枠L+S(計4枚)
クリフステアー7S	AKS7	2,450		1,035~2,290		20.2		両側に手すり枠L(計2枚)
クリフステアー4S	AKS4	1,400		592~1,309		13.5		両側に手すり枠S(計2枚)



仕様(手すり枠)

名称	品番	長さ:L2(mm)	質量(kg)
手すり枠L	AKSTL	2,386	4.9
手すり枠S	AKSTS	1,336	4.0

枠組足場
次世代足場

パイプ類

開口部養生

移動式足場

吊足場

支保工

仮囲い・ゲート

その他足場材

(社)仮設工業会
認定合格証一覧

パネルシート類

支柱用親綱・
緊張器

資料集

VICパネル (ホワイト)

《京阪神地区再リース品》

フラットタイプの仮囲いパネル

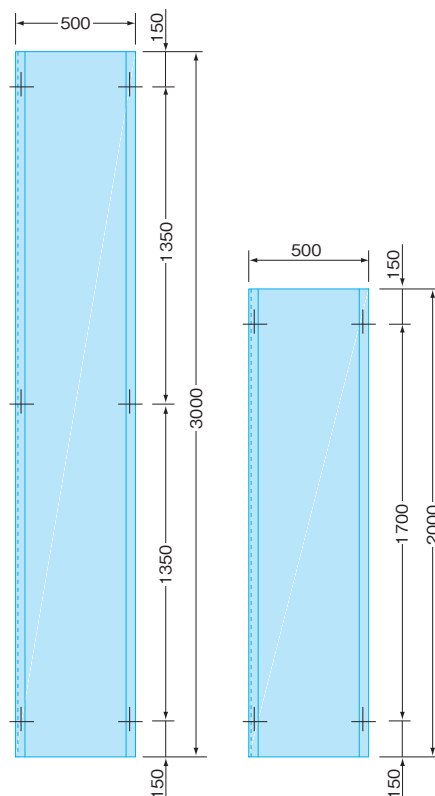
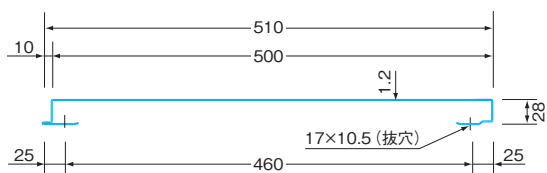
全面フラットの仮囲いです。

セクションのアーチを無くした、表面がよりフラットの仮囲い。

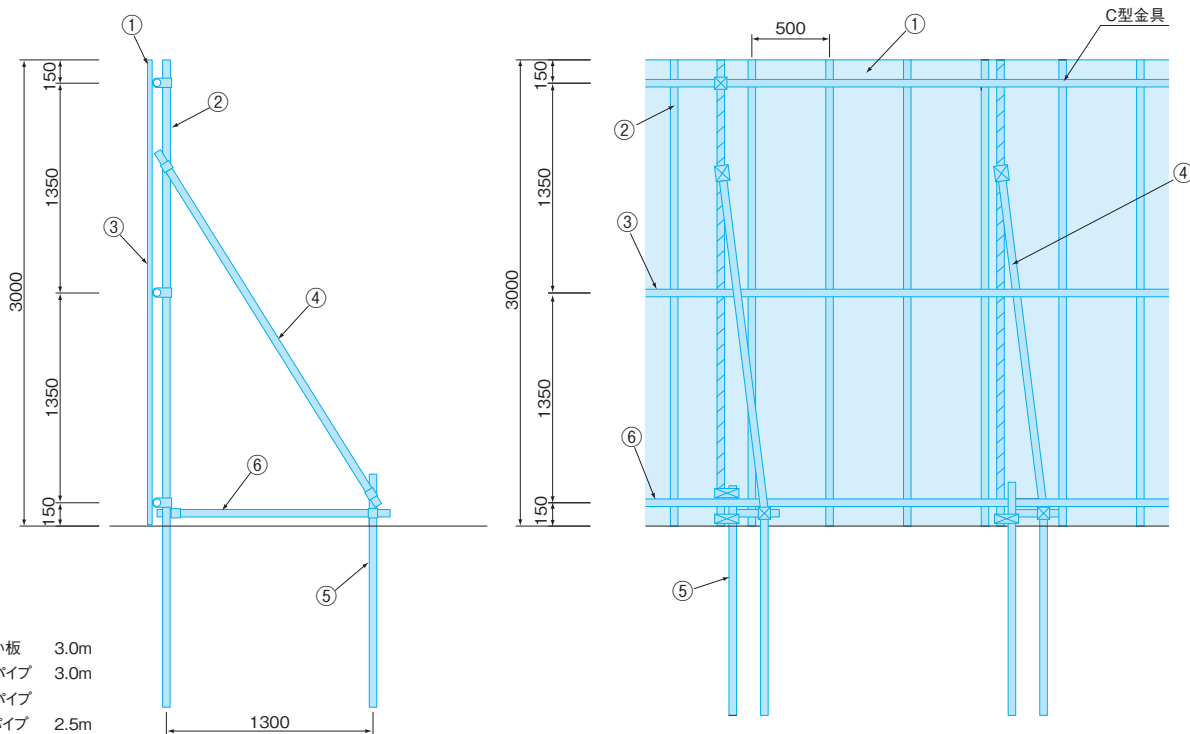
そのスッキリした外観は、建築現場の周辺環境を一気にグレードアップします。

品名	記号	重量(kg)
VICパネル 3M	VIC30	18.6
VICパネル 2M	VIC20	12.4

※同サイズのクリアタイプ、防音タイプもあります。重量は上記とは異なります。



標準施工図 (H3m)

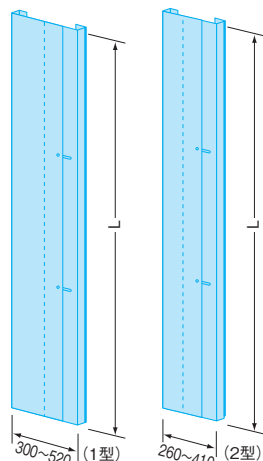


- ① 仮囲い板 3.0m
- ② 支柱パイプ 3.0m
- ③ 布地パイプ
- ④ 控えパイプ 2.5m
- ⑤ 基礎パイプ 1.5m
- ⑥ つなぎパイプ 1.5m

枠組足場
次世代足場
パイプ類
開口部養生
移動式足場
吊足場
支保工
仮囲い・ゲート
その他足場材
(社)仮設工業会
認定合格証一覧
パネルシート・
ネット類
支柱用親綱・
緊張器
資料集

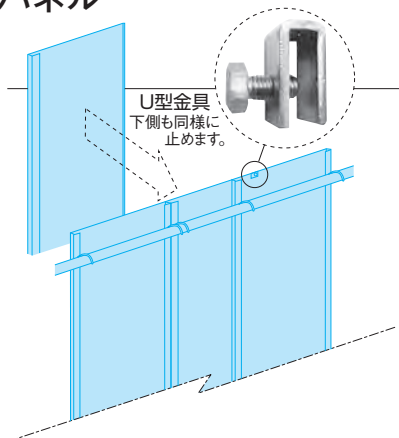
VICスライドパネル(I型・II型)

※I型・II型共にH3.0、H2.0があります。



スライド幅W(mm)
1型 300~520
2型 260~410

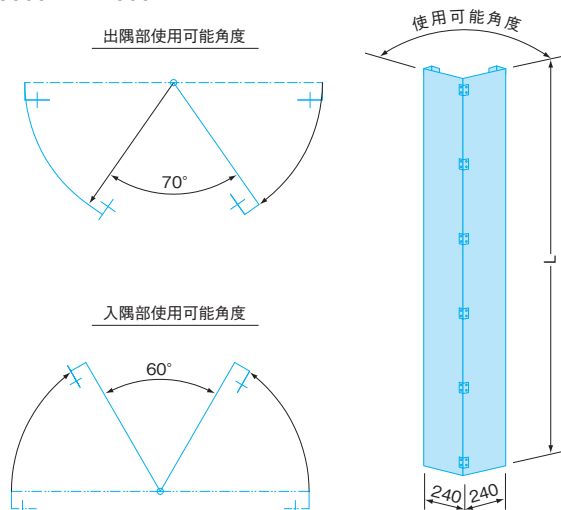
VIC幅調整パネル



調整幅W(mm)	長さL(mm)	重量(kg)
40~420	3	15.0
	2	9.9

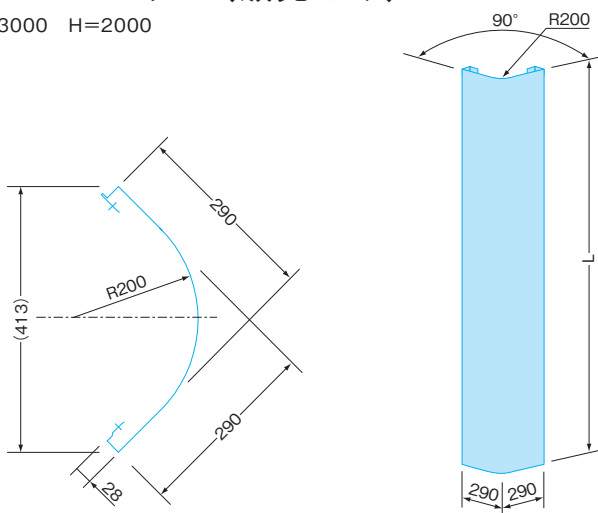
自在コーナー

H=3000 H=2000



アールコーナー(販売のみ)

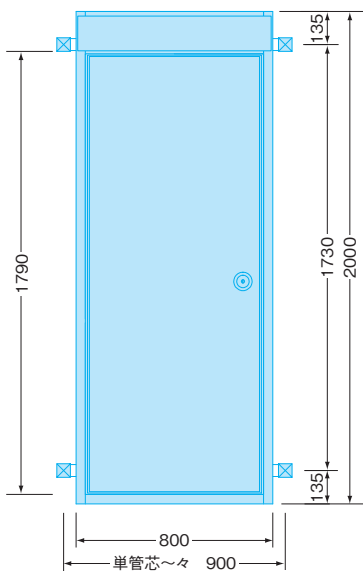
H=3000 H=2000



サイドドア

H=3000 H=2000

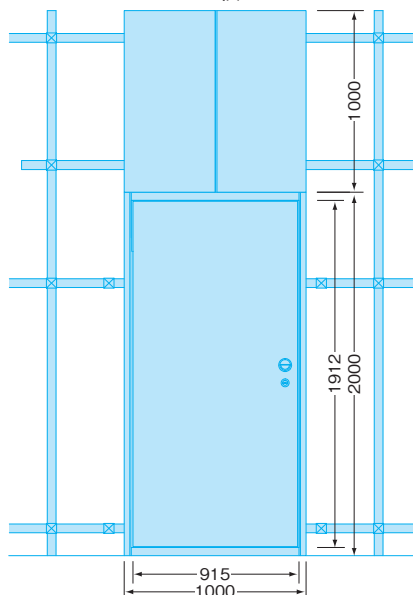
本体にクランプが取り付けられています。



サイドドアワイド

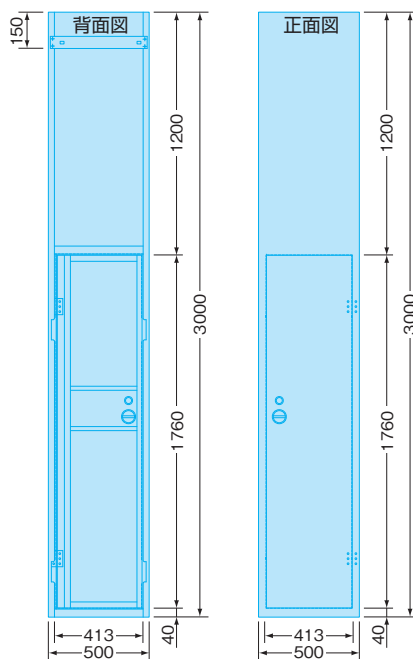
H=3000 H=2000

フラットパネル H1,000×W500
×2枚



VICドアパネル

H=3000 H=2000



枠組足場
次世代足場

パイプ類

開口部養生

移動式足場

吊足場

支保工

仮囲い・ゲート

その他足場材

(社)仮設工業会
認定合格証一覧

パネルシート・
ネット類

支柱用親綱・
緊張器

資料集

ゲート 《京阪神地区再リース品》

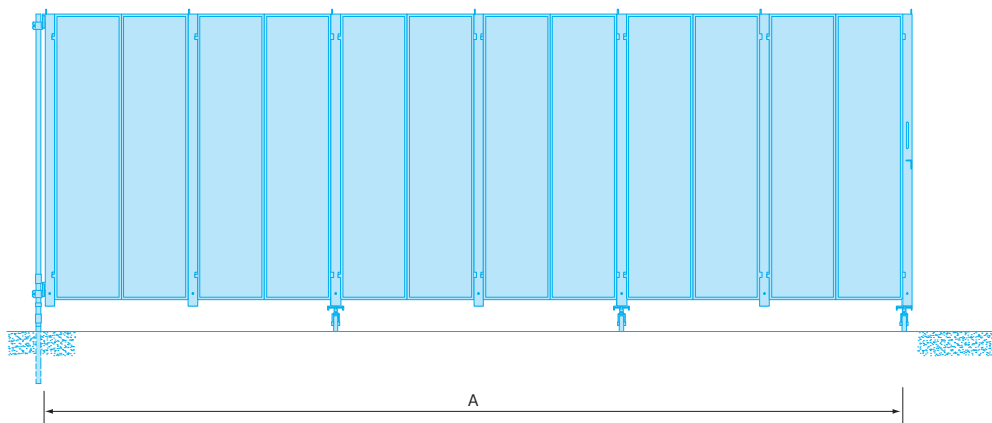
ストロングゲート

パネル付タイプ (SRG9型-54)

片開き・H2.0

※H3.0のタイプは上部メッシュもあります。

※W54以上は両開きもあります。



■SRG9 (H2.0) シリーズゲート仕様

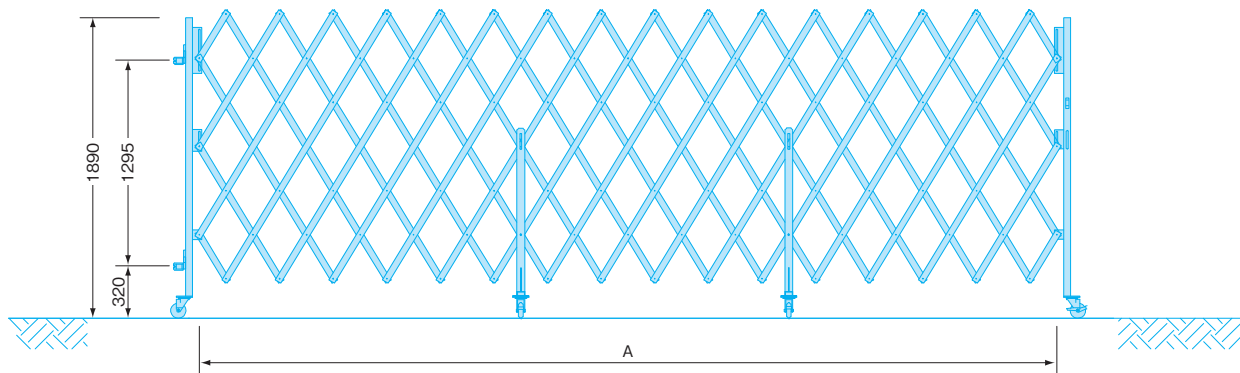
						単位mm					
品番		A	折りたたみ幅	有効間口	重量 (kg)	品番	A	折りたたみ幅	有効間口	重量 (kg)	
SRG9 (H2.0)	27 片開き	2,700	250	2,440	80.9	SRG9 (H2.0)	81 両開き	8,100	310+385	7,405	233.4
	36 片開き	3,600	310	3,290	103.4		90 両開き	9,000	385+385	8,230	260.0
	45 片開き	4,500	385	4,115	130.0		99 両開き	9,900	385+450	9,065	282.3
	54 両開き	5,400	260+260	4,880	161.8		108 両開き	10,800	450+450	9,900	304.6
	63 両開き	6,300	260+310	5,730	184.3		117 両開き	11,700	450+500	10,750	330.7
	72 両開き	7,200	310+310	6,580	206.8		126 両開き	12,600	500+500	11,600	356.8

パネル無しタイプ (SRG8型-54)

片開き・H1.8

※H1.4、H1.2のタイプもあります。

※W54以上は両開きもあります。



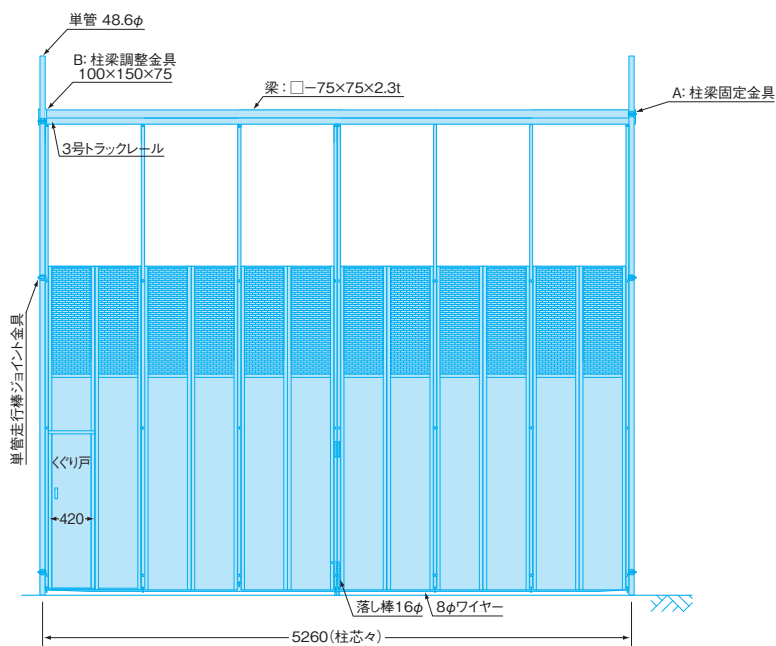
■SRG8シリーズゲート仕様

						単位mm					
品番		A	折りたたみ幅	有効間口	重量 (kg)	品番	A	折りたたみ幅	有効間口	重量 (kg)	
SRG8	27 片開き	2,700	495	2,205	62.7	SRG8	81 両開き	8,100	570+705	6,825	159.5
	36 片開き	3,600	570	3,030	73.3		90 両開き	9,000	705+705	7,590	172.4
	45 片開き	4,500	705	3,795	86.2		99 両開き	9,900	705+820	8,375	193.8
	54 両開き	5,400	495+495	4,410	125.4		108 両開き	10,800	820+820	9,160	215.2
	63 両開き	6,300	495+570	5,235	136.0		117 両開き	11,700	820+940	9,940	231.7
	72 両開き	7,200	570+570	6,060	146.6		126 両開き	12,600	940+940	10,720	248.2

枠組足場
次世代足場
パイプ類
開口部養生
移動式足場
吊足場
支保工
仮囲い・ゲート
その他足場材
（社）仮設工業会
認定合格証一覧
パネルシート・
ネット類
支柱用親綱・
緊張器
資料集

スカイパネルゲート

柱無しタイプ

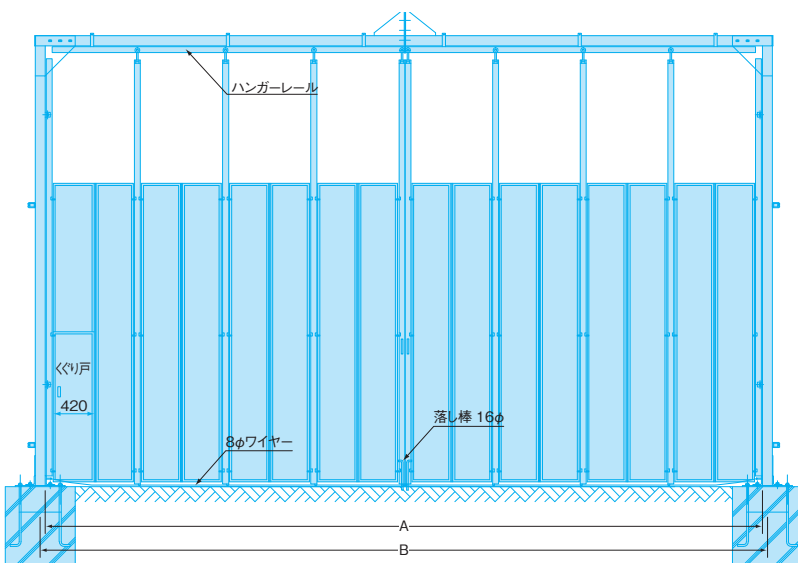


■SP3 (SP4) ゲート仕様

単位mm					
品番	スパン	A	有効間口	重量(kg)	
SP3 (SP4)	36型	4	3,600	3,248	150
	45型	5	4,500	4,206	181
	54型	6	5,400	5,064	212
	63型	7	6,300	5,922	259
	72型	8	7,200	6,780	290
	81型	9	8,100	7,638	337
90型	10	9,000	8,496	396	

※品番について
 パネル仕様 全面パネル SP3-ワイド
 上部1mメッシュパネル SP4-ワイド

柱付きタイプ

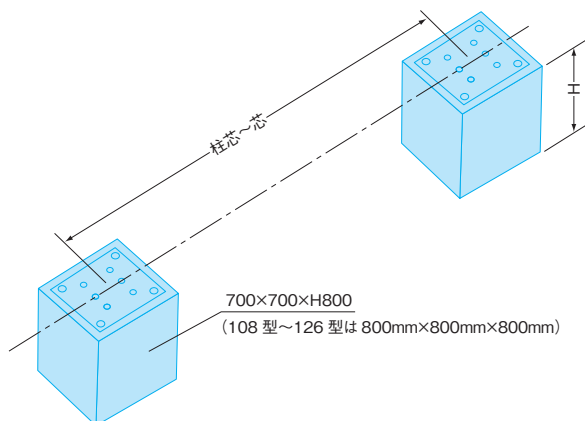


■SP1 (SP2) ゲート仕様

単位mm						
品番	スパン	A	B	有効間口	重量(kg)	
SP1 (SP2)	36型	4	3,600	3,700	3,240	329
	45型	5	4,500	4,600	4,080	366
	54型	6	5,400	5,500	4,920	405
	63型	7	6,300	6,400	5,760	453
	72型	8	7,200	7,300	6,600	489
	81型	9	8,100	8,200	7,440	536
	90型	10	9,000	9,100	8,280	600
	99型	11	9,900	10,000	9,120	748
	108型	12	10,800	10,900	9,960	787
	117型	13	11,700	11,800	10,800	827
	126型	14	12,600	12,700	11,640	867

※品番について
 パネル仕様 全面パネル SP1-ワイド
 上部1mメッシュパネル SP2-ワイド

基礎ブロック



サイズ	重量(kg)
700角	882
800角	1,152

柱組足場
次世代足場

パイプ類

開口部養生

移動式足場

吊足場

支保工

仮囲い・ゲート

その他足場材

（社）仮設工業会
認定合格証一覧

パネルシート・ネット類

支柱用親綱・緊張器

資料集

マキシムベース・脚立・垂直梯子

マキシムベース

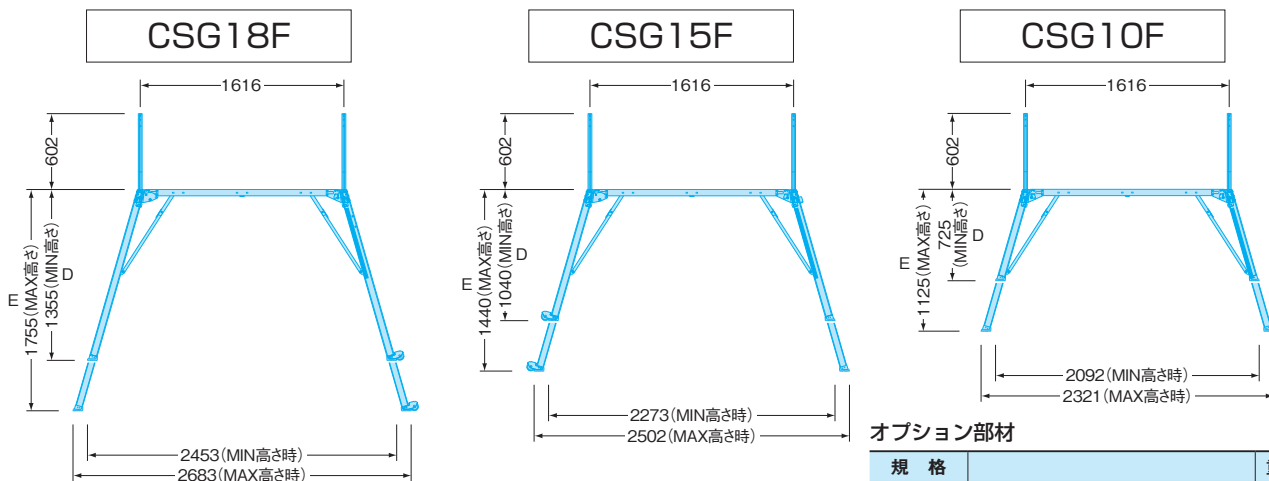
安全、軽量、使いやすい機能、自在な拡張を誇る多機能作業台

アルミ合金製可搬式作業台 4本手がかり棒付



規格	妻側幅	天板桁面長さ	高さ調整範囲		許容荷重 kN(kgf)	重量(kg)
	A	B	D	E		
CSG18F	500	1540	1360	~ 1760	1.47(150)	26.2
CSG15F	500	1540	1040	~ 1440	1.47(150)	24.7
CSG10F	500	1540	730	~ 1130	1.47(150)	21.9

《高さ比較》



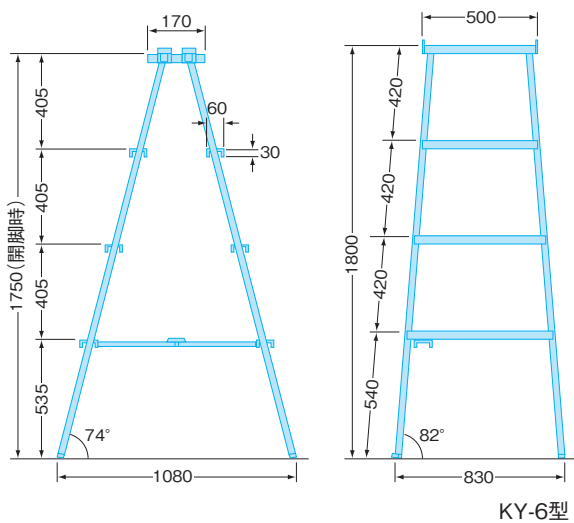
オプション部材

規格		重量(kg)
CSGR151	マキシムベース手すり枠	6.3
CSGG18	マキシムベースアウトリガー-15・18型用	2.9
CSGG10	マキシムベースアウトリガー-10型用	2.5

手掛り棒を使用する際はアウトリガーと併用してください。

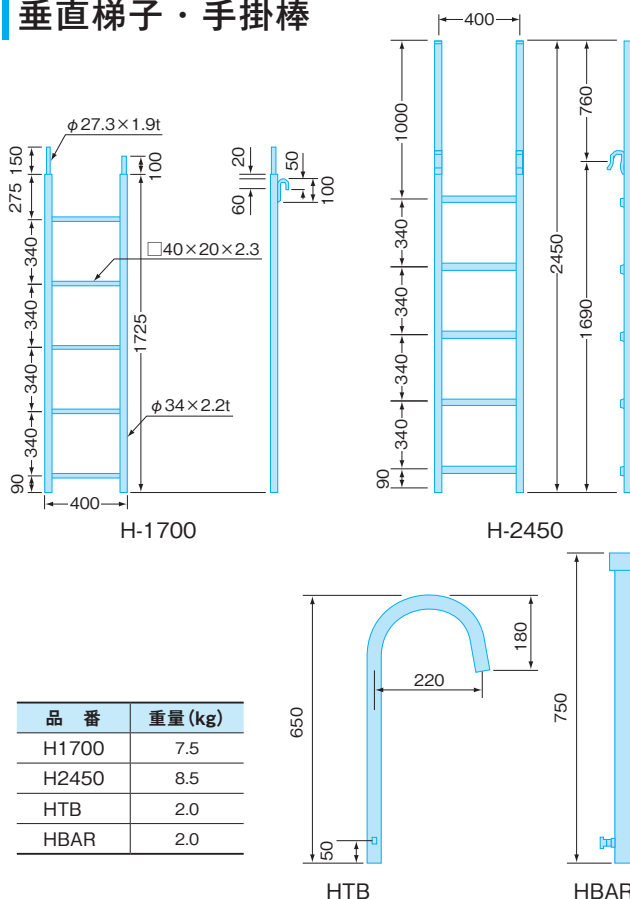
脚立(鋼製)

KY-6型

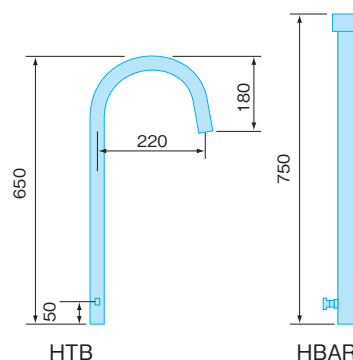


規格	高さ(m)	重量(kg)
KY-6	1.8	15.0
KY-4	1.2	11.0
KY-3	0.9	8.0

垂直梯子・手掛棒



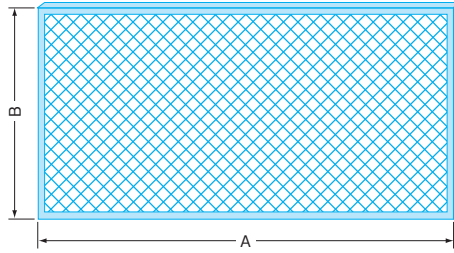
品番	重量(kg)
H1700	7.5
H2450	8.5
HTB	2.0
HBAR	2.0



枠組足場
次世代足場
パイプ類
開口部養生
移動式足場
吊足場
支保工
仮囲い・ゲート
その他足場材
(社)仮設工業会
認定合格証一覧
パネルシート・
ネット類
支柱用親綱・
緊張器
資料集

養生金網・バリケード

養生金網



規格	使用布板	A寸法 (mm)	B寸法 (mm)	重量 (kg)
N-1829	1829用	1,814	858	9.5
N-1524	1524用	1,509	858	8.0
N-1219	1219用	1,204	858	6.5
N-914	914用	899	858	5.0
N-917	914妻側用	910	1,720	10.0
N-617	610妻側用	606	1,720	8.0
N-1800	1800用	1,785	846	10.5
N-1500	1500用	1,485	846	8.4
N-1200	1200用	1,185	846	6.0
N-900	900用	885	846	4.6

単管バリケード(樹脂製) (TBM 黄・緑)

重量: 2.0kg



進入防止扉

進入防止扉(DR-1407G)

寸法(mm): H=1,500 W=1200/重量: 15.8kg



A-4055B } 両タイプの枠に使用できます。
A-3055A }

OKマット(コンクリート打設用簡易足場)

OKマット(OKM)

寸法: 450×2,000mm/重量: 6.0kg



フェンスバリケード

フェンスバリケード(塗装) (FB18T)

重量: 11.0kg



フェンスバリケード(メッキ) (FB18)

重量: 14.0kg



フェンスバリケード扉付(FB18D)

重量: 19.0kg



枠組足場
次世代足場

パイプ類

開口部養生

移動式足場

吊足場

支保工

仮囲い・ゲート

その他足場材

仕仮設工業会
認定合格証一覧

パネルシート・
ネット類

支柱用親綱・
緊張器

資料集

メッシュパレット

メッシュパレット

KW-1012
KW-801



KW-1012C



キャスター付タイプ

■寸法表

規格	寸法	容量 (kg)	外形寸法(mm)			脚高 (mm)	線径(mm)		金網ピッチ (mm)	容積 (m ³)	自重 (kg)	段積数
			巾	長さ	全高		金網	枠				
KW-1012 KW-1012C		2000	1000	1200	910	100	6	9~12	50×50	0.88	87	4
KW-801		1000	800	1000	850	100	6	9~12	50×50	0.54	57	4

注)容量のkN概算値はkg×9.8/1000で求める。

メッシュパレット(ハンガータイプ)(KW-1012CH)

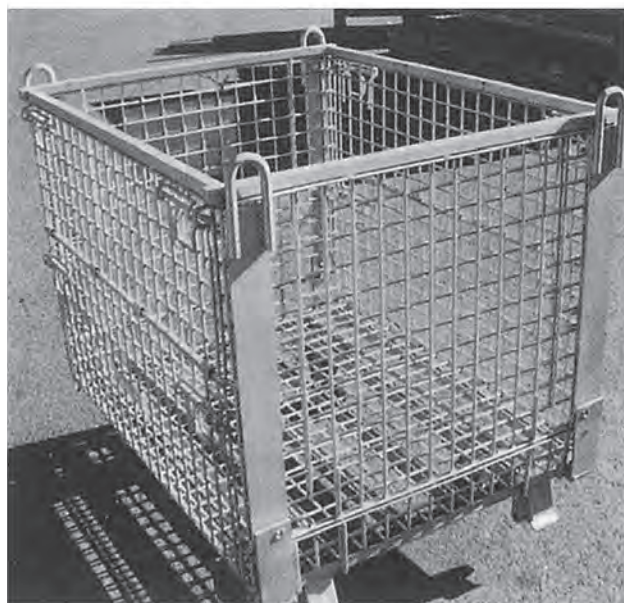
製品重量: 97kg

《三芳センター保有品》

- 許容積載荷重/9.8kN(1,000kg)
- 外形寸法(mm)/1,200×1,172×890
- 金網ピッチ(mm)/50×50
- 許容段積数/4段
- 使用例/クランプ類・ベース類・小物類・袋物etc...

特長

- 1) 吊り上げ作業が可能のため、保管・運搬・積み卸しをパレットのまま安全に行えます。
- 2) 高所、地下に資材を安全に移動します。
- 3) 段積み可能で、保管時も場所をとりません。
- 4) 空パレットは部品をはずすことなく、4面内側に折りたためますので、保管も場所をとりません。



枠組足場
次世代足場

パイプ類

開口部養生

移動式足場

吊足場

支保工

仮囲い・ゲート

その他足場材

(社)仮設工業会
認定合格証一覧

パネルシート・
ネット類

支柱用親綱・
緊張器

資料集

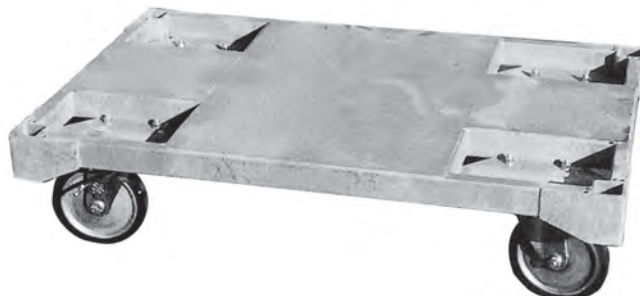
平台車

平台車 (DS-1)

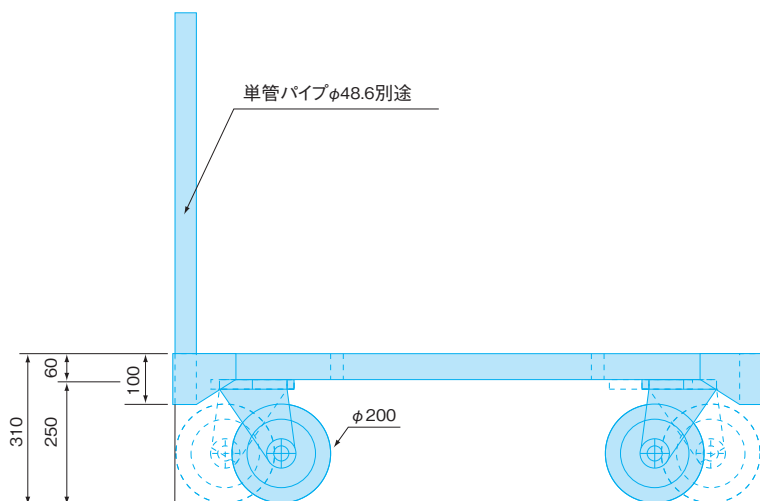
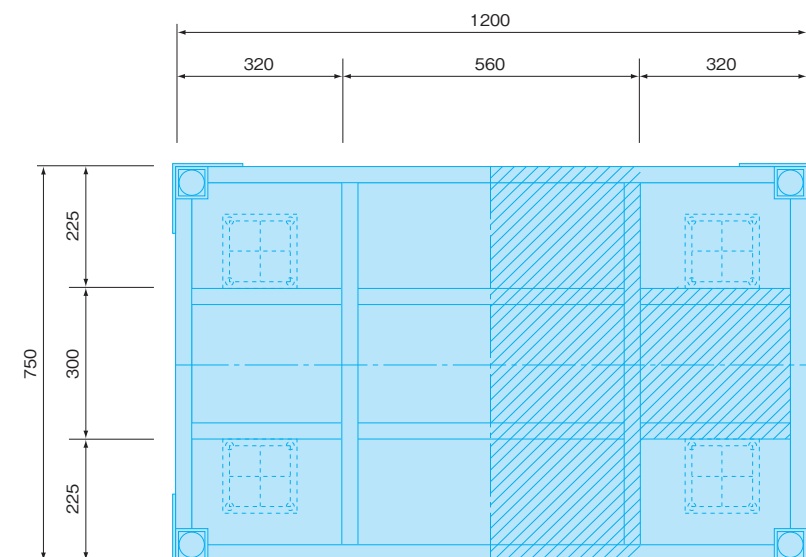
重量: 50kg

特長

- 1) コーナー部に単管パイプを差し込むだけで、長尺物運搬が可能。
- 2) 重ねて、段積みできる為運搬しやすく、少スペースでの保管にも便利。
- 3) ストッパー付き。



諸寸法



■許容荷重9.8kN(1000kg)

枠組足場
次世代足場

パイプ類

開口部養生

移動式足場

吊足場

支保工

仮囲い・ゲート

その他足場材

(社)仮設工業会
認定合格証一覧

パネルシート・
ネット類

支柱用親綱・
緊張器

資料集

(社)仮設工業会 認定機材一覧

認定制度について

仮設構造物の安全性を確保するため、メーカーの製造する仮設機材が厚生労働省規格及び(社)仮設工業会が定めた認定基準に適合していることを製造工場に対する調査及び抜取検査により確認する認定制度であります。

承認制度について

新しい形の型枠支保工、足場等の仮設構造物又はその構成部材を対象に、その安全性の確保をはかるため、構成部材の構造・材料及び組立時の性能・強度並びにそれらの組立及び使用方法について学識経験者により審査承認する制度であります。

経年仮設機材の許容強度について

経年仮設機材の使用強度については(社)仮設工業会編集・発行(労働省労働基準局安全衛生部安全課監修)の『経年仮設機材の管理に関する技術基準』に基づいて管理しています。

弊社保有認定合格機材一覧

種 類	品 番
パイプサポート	30S(10S 15S 20S 25S含む) 40S 50S(60S 70S 90S含む)
補助サポート	4S 5S
標準わく	A-4055A(A-4055B A-3055A含む)
簡易わく	A-6117A A-6117S A-4517A
拡幅わく	A-6117 A-9117
交さ筋かい	A-14(A-11 A-13 A-012 A-12他含む)
床付き布わく(網製布板)	HPS-518(HPS-515、512、509、506含む) HPS-218(HPS-215、212、209、206含む)
わく組足場用階殿	K-3055S AK-3055S
階段開口部用手すりわく	SFG-29
持送りわく(伸縮ブラケット)	NKB-500 NKB-750 NKB-1000
はりわく	A-150 A-152 A-153 A-1453(はり受け金具、はり渡し含む) A-148 A147 A-146(梁枠)
壁つなぎ用金具	NK-1520、1925、2434、3352、5072
連結ピン	A-20 RA-20
アームロック	A-127A(A-123 A-125 A-126 A-128含む)
移動式足場用建わく	A-505L
移動式足場用脚輪	BL-8
単管ジョイント	B-20
クランプ	BC-1 BC-3
固定ベース	B-15
ジャッキベース	A-752
ネットフレーム	N-1829
防音パネル等の取付け用クランプ	K-2
つりチェーン	C-20(C-30 C-40 C-50含む)
つりチェーン用クランプ	M-5U
ガードポスト	P-80(P-400 PH-150含む) NRE-1
鋼製脚立	KY-3(KY-4 KY-6含む)
金属製足場板	KT-4(KT-3 KT-2含む)
鉄骨用クランプ	M-1U M-2U(S-1U S-2U含む) QM-1 QM-3 QM-4
アルミニウム合金製可搬式作業台	MB-10 MB-13 MB-15 MB-18
挟締金具(ロックマン)	H1

枠組足場
次世代足場

パイプ類

開口部養生

移動式足場

吊足場

支保工

仮囲い・ゲート

その他足場材

(社)仮設工業会
認定合格証一覧

パネルシート・
ネット類

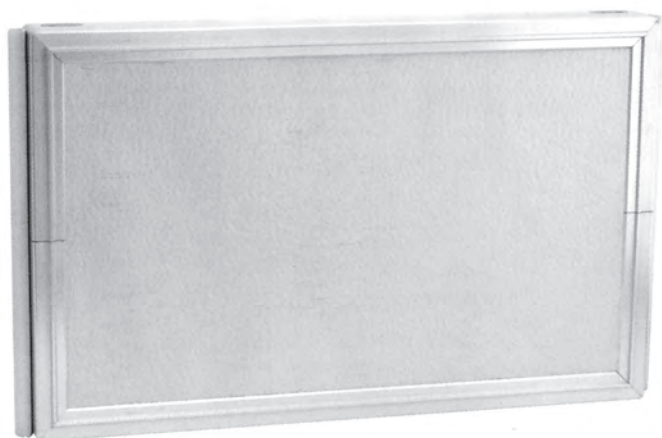
支柱用親綱・
緊張器

資料集

防音パネル

《西宮、千葉機材センター保有品》

仮設工業会認定合格品



防音パネルBP

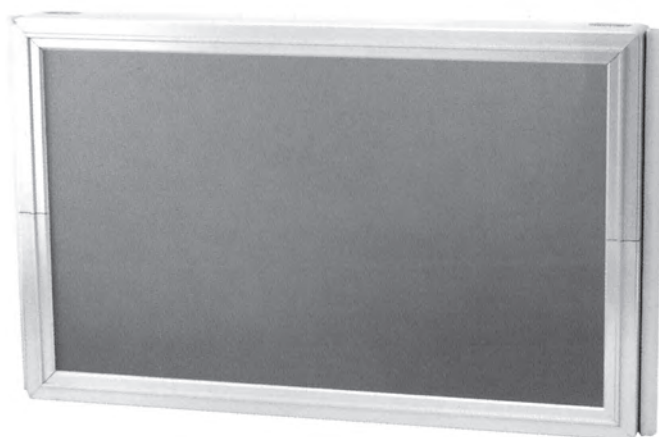
リニューアル・バージョンアップした新型防音パネルは、軽量・美観(ノンビス仕様)パネルとして現場のニーズに応えます。

品番	インチサイズ			
	T	W	H	重量
	mm	mm	mm	kg
BP-18	40	1,819	862	10.7
BP-15	40	1,514	862	9.1
BP-12	40	1,209	862	7.5
BP-09	40	904	862	5.9
BP-06	40	600	862	4.3

採光パネルSBP

明るい現場環境で作業も安全!
防音、保温効果もある高機能、多機能パネルです。

品番	インチサイズ			
	T	W	H	重量
	mm	mm	mm	kg
SBP-18	40	1,819	862	10.6



養生クランプ取付例

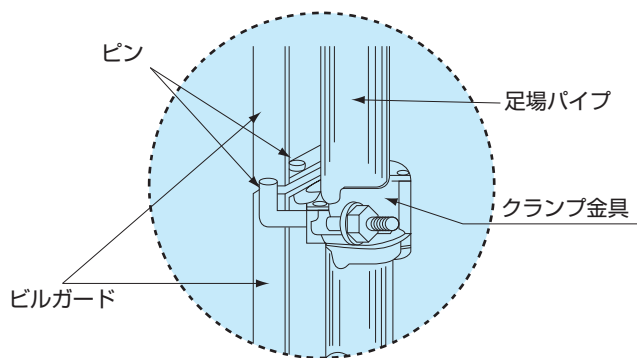
ビティ足場や単管足場に取付可能。



養生コーナー



養生クランプ



コーナーパネル

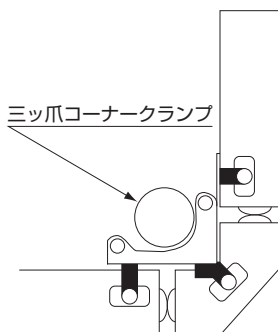
現場の死角をカバーします。



何と900gの超軽量コーナーパネル



三ツ爪コーナークランプ



製品記号	インチサイズ			
	T	W	H	重量
	mm	mm	mm	kg
BPC	40	—	862	0.9

枠組足場
次世代足場

パイプ類

開口部養生

移動式足場

吊足場

支保工

仮囲い・ゲート

その他足場材

(社)仮設工業会
認定合格証一覧

パネルシート:
ネット類

支柱用親綱・
緊張器

資料集

枠組足場
次世代足場

パイプ類

開口部養生

移動式足場

吊足場

支保工

仮囲いゲート

その他足場材

(社)仮設工業会
認定合格証一覧

パネルシート・
ネット類

支柱用親綱・
緊張器

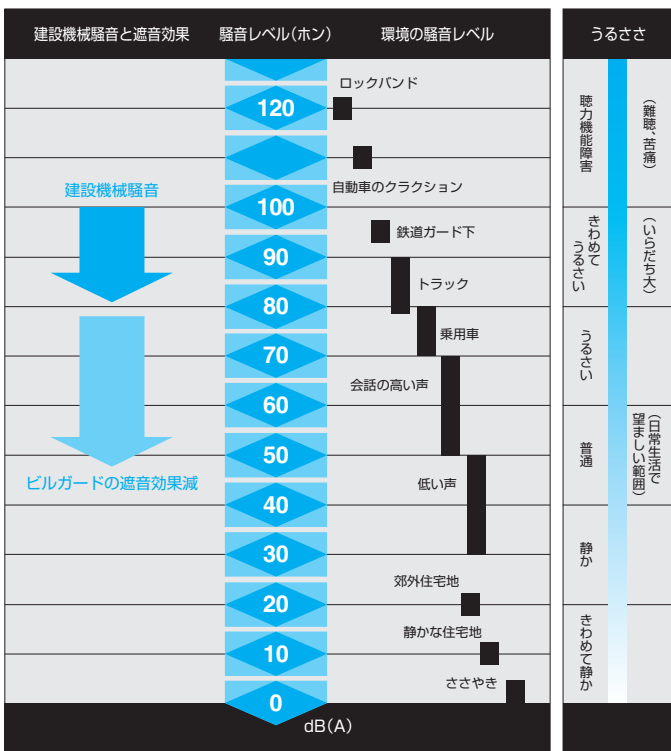
資料集

■現場施工例

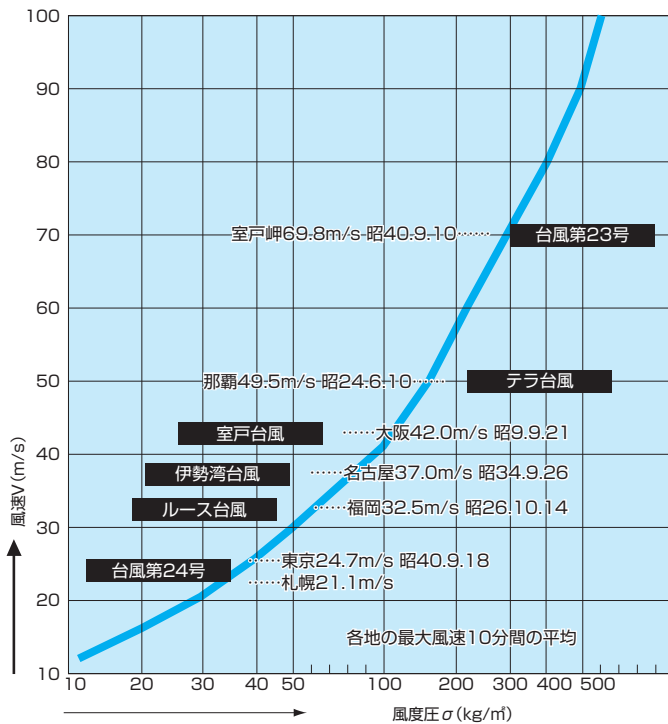


防音パネルの性能

■建設機械騒音と環境騒音の比較



■風速と速度圧の関係



※●建設機械の作業性は音源より30m離れた地点で測定されることが多く、一般には100(A)以下です。
●dB(A)とは世界共通の騒音レベルを表す計量単位で、我が国ではホンと呼ぶこともあります。

防音シート・採光シート

《西宮、千葉機材センター保有品》

仮設工業会認定合格品

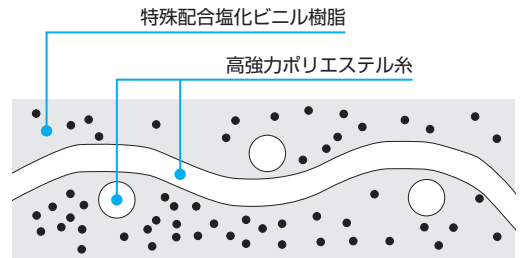


■防音シート



■採光シート

建築・土木・橋梁などの工事に伴う騒音が、周辺に迷惑にならないようにするための気配りが大切です。防音シートは優れた遮音による防音効果を有しております。素材に高強力ポリエステル糸を使用し、製織後、特殊配合塩化ビニル樹脂にて防災加工を施しています。また耐久性に加えて安全性も追求しました。



防音シート

品番	寸法		重量 (kg)
	幅 (mm)	長さ (mm)	
BS-1834	1,800	3,400	11.0
BS-1534	1,500	3,400	10.3
BS-1234	1,200	3,400	8.4
BS-0934	900	3,400	6.5
BS-0634	600	3,400	4.8

※PPロープもご用意しております。(別途販売品)

採光シート

品番	寸法		重量 (kg)
	幅 (mm)	長さ (mm)	
SBS-1834	1,800	3,400	11.0

■性能

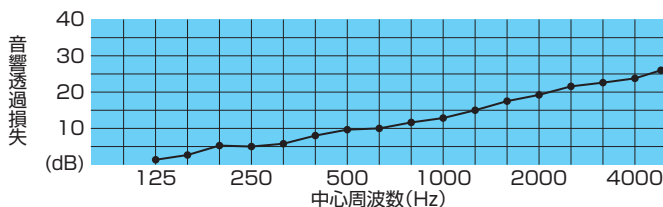
品番	重さ (kg/m ²)	厚さ (mm)	引張強力 N/3cm (kgf/3cm)		防炎性
			タテ	ヨコ	
#1000	1.2	1.0	1,568 (160)	1,470 (150)	(財)日本防炎協会 CO 860015
伸度%		引張強力		N (kgf)	
タテ	ヨコ	タテ	ヨコ		
22	30	392 (40)	441 (45)		

※JIS A 8952 1類適合品

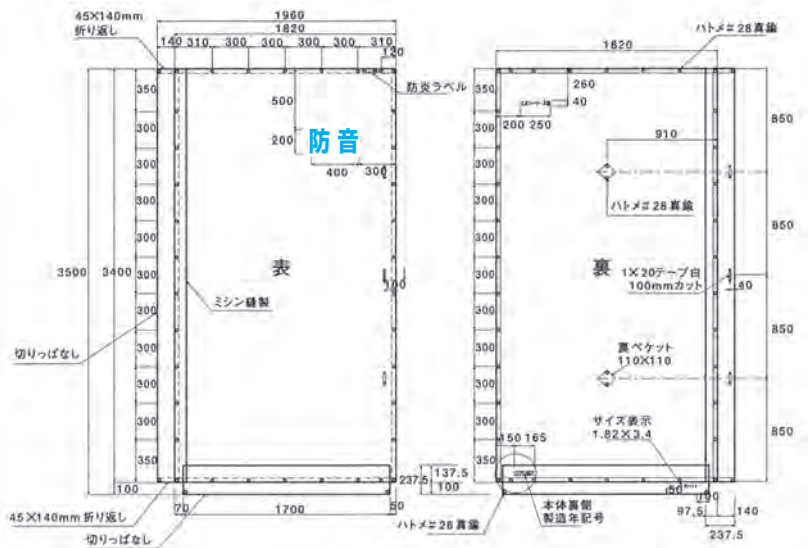
■音響透過損失データ

試験体	#1000	面密度	一般断面	1.2kg/m ²
資料寸法	910mm×1,820mm		残響室内気温	全体平均
総厚	1.0mm	残響室内相対湿度		
透過部面積	1.62m ²			77.0%

音響透過損失データ



■寸法図



枠組足場
次世代足場

パイプ類

開口部養生

移動式足場

吊足場

支保工

仮囲い・ゲート

その他足場材

(社)仮設工業会
認定合格証一覧

パネルシート・
ネット類

支柱用親綱・
緊張器

資料集

騒音レベルの参考例

●騒音に係る規制基準（例：大阪府生活環境の保全等に関する条例第84条）

	朝 午前8時から 午前8時まで	昼間 午前8時から 午後6時まで	夕 午後6時から 午後9時まで	夜間 午後9時から 翌午前6時まで	備考
第一種区域	45	50	45	40	第1・2種低層住居専用地域
第二種区域	50	55	50	45	第1・2種中高層住居専用地域 第1・2種住居地域・準住居地域 市街化調整区域など
第三種区域	60	65	60	55	近隣商業地域・商業地域 準工業地域など
第四種区域 既設の学校、保育所等の敷地の周囲50メートルの区域及び第一種区域の境界線から15メートル以内の区域	60	65	60	55	工業地域、工業専用地域などで学校・病院等の周辺など
その他の区域	65	70	65	60	工業地域、工業専用地域など

※特定建設業を伴う建設工事の規制の基準：85デシベル

●騒音の例

音源から10m	ミキサー車	ブルドーザー	コンプレッサー	さく岩機
	70~86	75~77	75~80	80~90

(単位：デシベル)

防音設計の方法

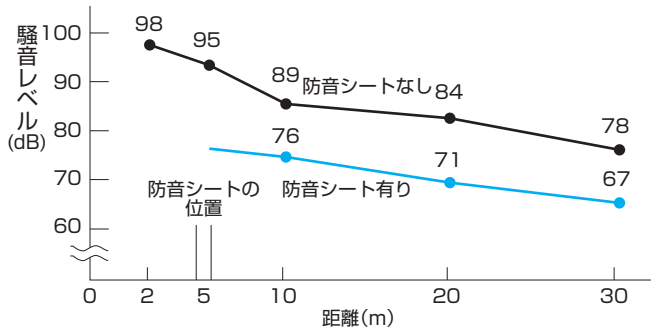
現場の防音対策は間違っていないか。防音シート#1000の減音効果は12db。次の例を参考にもう一度検討してください。

《点音源の距離減衰》
減音量 = $20 \log 10 \frac{r_2}{r_1}$ (dB)

《計算方法》		
●距離減衰効果	$20 \log 20 = 26 \text{db}$	$95 \text{db} - 38 \text{db} = 57 \text{db} < 70 \text{db}$ (目標値)
●防音シートの減音効果	12db	よって目標を達成できる。
小計	38db	

防音シート#1000の減音効果は12dbとして計算してください。ただし、樹木等の遮蔽物があるときには、防音効果は高くなります。目標値に達しないときは防音シートの二重使用、防音壁の高さを増すこと等音源上部の遮蔽を検討してください。なお、防音シートは音源近くに設置するほど効果的です。

防音シート#1000の測定値



●音源：コンクリートブレーカー2台

●防音シートの位置：音源より5m離れ高さ10mとする

音の単位

デシベル(dB)

音の強さを標準音のそれと比較で示す数値。1KHzの平面進行波の音圧を0dbと定義する。

$$Y(\text{dB}) = 20 \log \left(\frac{\text{ある音の強さ}}{\text{0dbの音の強さ}} \right)$$

dbには、db(A)、db(B)、db(C)3通りの測定値の求め方がある。上記の場合は最も一般的なdb(A)。数値はホンとはほぼ同じ。音圧レベル10dbの上昇に対し音の大きさは人間の耳には2倍に感じる。

ヘルツ(Hz)

1秒間のある音波の振動数。1ヘルツは1サイクル/秒と同じ。人間の可聴な周波数域は20~20,000Hz。同じ音圧レベルの場合は周波数の高いほどうるさく感じる。

使用中での点検事項

防音シートの使用中は、次の項目により点検して必要に応じて、取り替え等の措置をしてください。

- 使用期間が1ヶ月以内ごとに定期点検を行ってください。
- 台風や強風(風速15m/sec以上)が予想されるときは、防音シートを取り外すか片側を外し横にたぐり寄せ防音シートがはためかないように固定してください。
- 防音シートの近傍で溶接作業が行われたときは、その作業の終了後すみやかに溶接火花、または溶断片による生地等の損傷の有無について調べ、損傷のある時は、正常なものと取り替えまたは補修行ってください。
- 資材の搬出入等による必要のため、防音シートの一部を取り外した場合は、その必要がなくなったときは現状に復しているかどうかを点検してください。
- 飛来落下物、工事中の機器等の衝突により、防音シート、支持材等が破損したものは、これの正常のものと取り替えまたは補修行ってください。

ご注意

●墜落防止の用途として使用しないでください。 ●防音シートを焼却すると有毒ガスが発生しますので、焼却処分を行わないでください。

廃棄される際は次の方法で処理してください。

●廃棄物処理法、都道府県条例等に従って処理してください。 ●許可を受けた産業廃棄物処理業者に処理を委託してください。

ネット・シート規格表

《再リース品キョーワ》

品名	寸法	品番	重量(kg)
安全ネット 100mm	1*6	SN16	3.2
安全ネット 100mm	3*6	SN36	4.5
安全ネット 100mm	5*5	SN55	6.5
安全ネット 100mm	6*6	SN66	8.5
安全ネット 100mm	5*10	SN510	12.0
安全ネット 100mm	8*8	SN88	22.1
安全ネット 100mm	10*10	SN1010	38.0
ラッセル15mm ブルー	0.5*6	RN056	2.5
ラッセル15mm ブルー	1*6	RN16	3.0
ラッセル15mm ブルー	2*6	RN26	6.0
ラッセル15mm ブルー	3*6	RN36	7.5
ラッセル15mm ブルー	4*7	RN46	11.3
ラッセル15mm ブルー	5*5	RN55	8.5
ラッセル15mm ブルー	6*6	RN66	14.0
ラッセル15mm ブルー	7*7	RN77	16.5
ラッセル15mm ブルー	5*10	RN510	17.0
ラッセル15mm ブルー	8*8	RN88	24.0
垂直15mm グリーン	1*10	GN110	3.0
垂直15mm グリーン	6*12	GN612	13.0
垂直15mm グリーン	3.6*12	GN3612	9.0
垂直15mm ブルー	1*10	BL110	3.0
垂直15mm ブルー	6*6	BL66	7.2
垂直15mm ブルー	6*12	BL612	13.0
垂直15mm ブルー	3.6*12	BL3612	9.0
垂直15mm シルバー	1*10	SV110	3.0
垂直15mm シルバー	4*14	SV414	11.5
垂直15mm シルバー	7*14	SV714	20.0
垂直15mm シルバー	7*7	SV77	10.0
養生白シートはメーターサイズを使用(インチ取扱い無し)			
養生(白)シートⅡ類	1829*5100	YS1851M	3.0
養生(白)シートⅡ類	1524*5100	YS1551M	2.5
養生(白)シートⅡ類	1219*5100	YS1251M	2.0
養生(白)シートⅡ類	914*5100	YS0951M	1.5
養生(白)シートⅡ類	610*5100	YS0651M	1.0
メッシュシートⅠ類 ブルー・グレー	1829*5100	MS1851	5.0
メッシュシートⅠ類 ブルー・グレー	1524*5100	MS1551	4.5
メッシュシートⅠ類 ブルー・グレー	1219*5100	MS1251	4.0
メッシュシートⅠ類 ブルー・グレー	914*5100	MS0951	3.0
メッシュシートⅠ類 ブルー・グレー	610*5100	MS0651	2.0

■安全ブロック・親綱等

ネットブラケット	340~500	NB500	2.5
親綱片フック付	6	R6	1.5
親綱片フック付	8	R8	1.8
親綱片フック付	10	R10	2.2
親綱片フック付	12	R12	2.4
親綱片フック付	15	R15	2.9
親綱片フック付	20	R20	3.7
親綱片フック付	30	R30	5.4
親綱緊張器 ※親綱の時に必要か確認		JK1D	1.2
親綱支柱	平行	SK80D	6.3
親綱支柱	直行・平行	SK80DB	8.9
安全ブロック(ベルトタイプ)	6	SBR6	2.2
安全ブロック	12	SBR12	6.0
安全ブロック	15	SBR15	7.5
安全ブロック	25	SBR25	11.5

枠組足場
次世代足場

パイプ類

開口部養生

移動式足場

吊足場

支保工

仮囲い・ゲート

その他足場材

(社)仮設工業会
認定合格証一覧

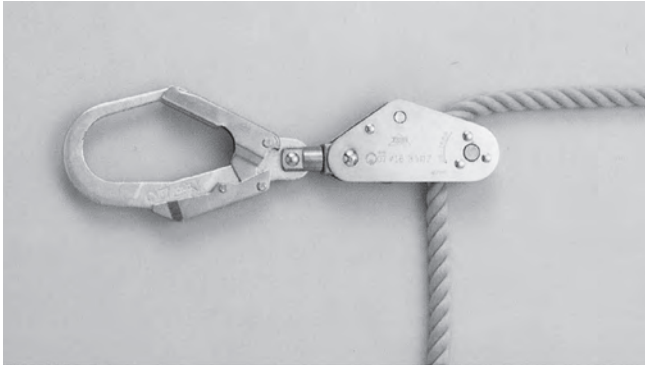
パネルシート・ネット類

支柱用親綱・緊張器

資料集

支柱用親綱・緊張器 《再リース品》

キョーワロック RKL (緊張器)



ポリエステルロープ ESR (支柱用親綱)



■親綱支柱システムの使用方法

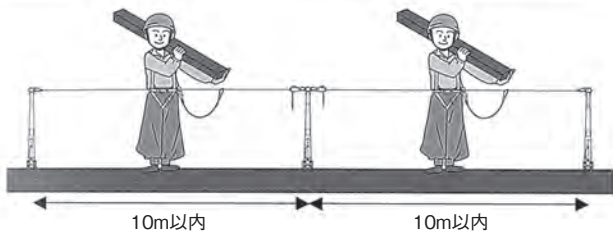
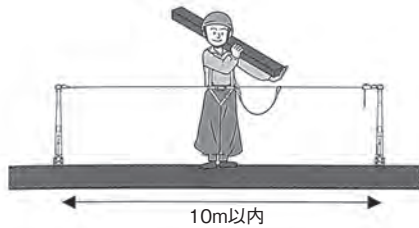
(1) 適用

墜落災害防止のため、安全带を取り付けるための設備として使用される水平親綱支柱システムを構成する親綱支柱・支柱用親綱・緊張器について適用する。

(2) 親綱支柱の使用方法

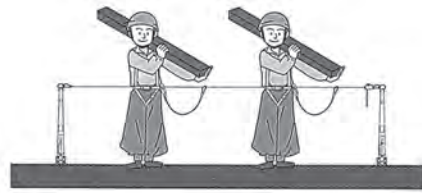
- 支柱の奥まで鉄骨フランジに差し込み、締め付ボルトを十分に締めて下さい。〔締め付トルク：6kN・cm以上〕
- 安全带は安全性の確認されたものを用い、安全带のランヤードの長さを1.7m以内にして使用して下さい。
- 支柱用親綱を固定する支柱のスパンは10m以下にして下さい。また、1スパン1人での使用として下さい。
- 親綱支柱システムの使用可否は下表の通りです。

使用可



※落下阻止性能試験で安全を確認しています。

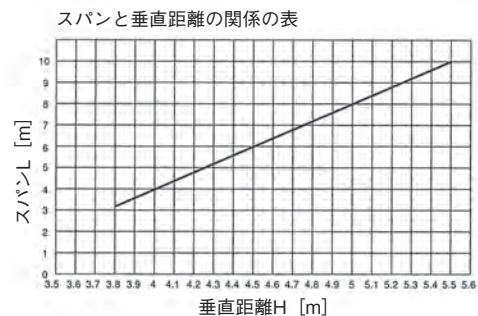
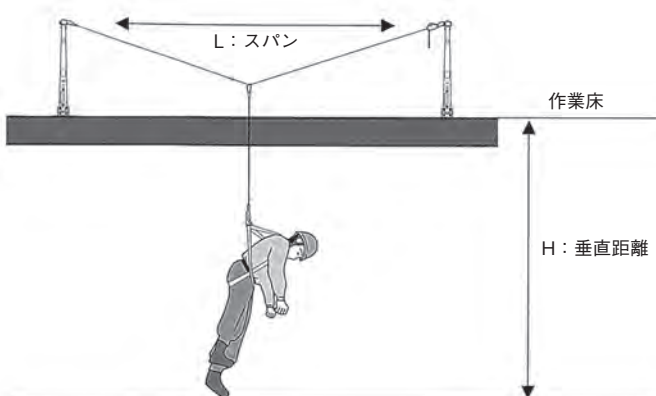
使用不可



※親綱が連続しない箇所では、2丁掛け安全带を使用して、フック掛け替え時に無網状態を無くしてください。

○支柱のスパンと垂直距離との関係

支柱を設置した作業床と、衝突の恐れのある床面又は機械設備等との垂直距離(H)に応じて使用することのできる支柱のスパン(L)は、次式により算出した値以下であること。ただし、Hは3.8m以上を確保すること。



$$L = 4 \times (H - 3)$$

L：支柱のスパン (m)

H：作業床と、衝突の恐れのある床面又は機械設備等との垂直距離 (m)

●一般社団法人仮設工業会発行「墜落防止設備等に関する技術基準」より引用

資料集

労働安全衛生規則の改正	P.81～84
枠組足場の概要	P.85～91
足場部材・Iqシステムの許容強度	P.92・93
材料の許容応力度・ヤング係数	P.94・95
足場規定	P.96
OKサポート組立て時の注意事項	P.97・98
パイプサポート	P.99
足場板の強度資料	P.100
ローリングタワー	P.101
アングルブラケット	P.102・103
断面性能	P.104～107
断面性能算出公式	P.108・109
片時・単純梁の荷重公式	P.110
ご返却時のお願い	P.111・112
賃貸借契約条件概要	P.113
営業部・センターのご案内	P.114・115
品名索引	P.116・117

労働安全衛生規則（足場等関係）が 改正されました

建設業等において、高所からの墜落・転落による労働災害が多発していることから、今回、足場等からの墜落防止等の対策の強化を図るため、足場、架設通路及び作業構台からの墜落防止措置等に関し、労働安全衛生規則の一部が改正されました。改正された規則は平成 21 年 6 月 1 日から施行されます。

改正のあらまし

I 足場からの墜落防止措置等の充実

- ・足場の種類に応じて次の墜落防止措置が必要になります。

※ わく組足場

交さ筋かい下部のすき間からの墜落を防止するため、交さ筋かいに加え、「下さん」や「幅木」等の設置、又は、「手すりわく」の設置

※ わく組足場以外の足場（一側足場を除く）

手すりの下部からの墜落を防止するため、「高さ 85 センチメートル以上の手すり」に加え「中さん」等の設置

- ・物体の落下防止措置として、「幅木」「メッシュシート」「防網」の設置等が必要になります。

II 足場の安全点検等の充実

足場の点検について次の措置が新たに求められます。

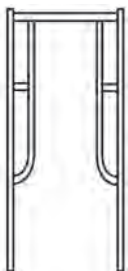

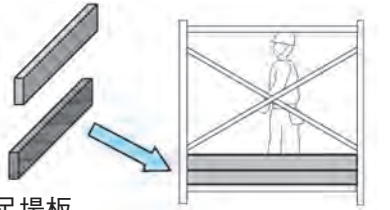

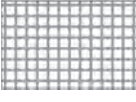
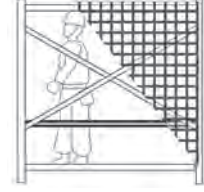
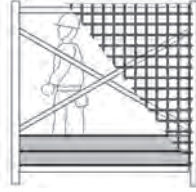
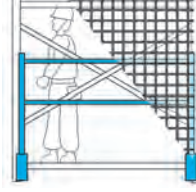

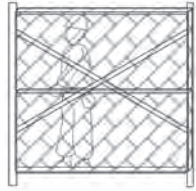
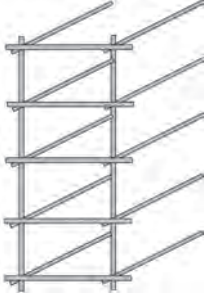

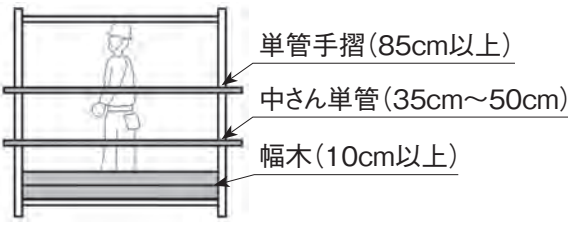
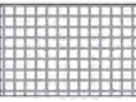
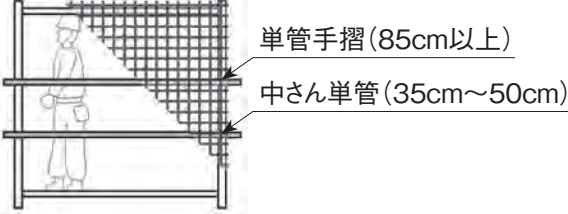

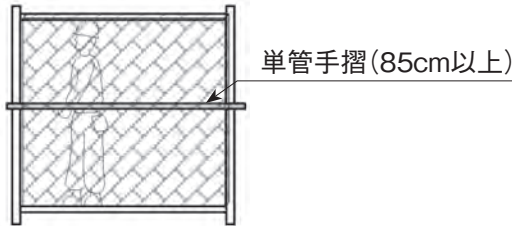
- ・当日の作業開始前に「手すり等の取りはずしや脱落の有無の点検」の実施
- ・悪天候等後に実施する点検内容等の記録とその保存

※ 足場と同様に架設通路や作業構台についても同様に改正され、所要の規定が設けられます。

法改正の概要（外側編）

H21年4月

*6月1日の時点で立ち上がっている全ての足場に適用

足場の種類	防護ネットの種類	必要措置(いずれかの措置を行う)		
ビティ (建わく) 	グリーンネット ラッセルネット ネット無し  作業者の墜落防止× 物体の落下防止×	 足場板 幅木(高さ15cm以上)	 手摺わく(先行手摺) +幅木(高さ10cm以上)	
	メッシュシート 防音シート 使用  作業者の墜落防止× 物体の落下防止○	 下さん(高さ15~40cm) 手摺(A-31)、単管	 幅木(高さ15cm以上)	 手摺わく(先行手摺)のみ
	防音パネル 金網使用  作業者の墜落防止○ 物体の落下防止○	 何もいない (筋交いのみ)		
ビティ以外 (単管足場等) (ビケ足場等) (単管ブラケット 足場等の一侧 足場は除く) 	グリーンネット ラッセルネット ネット無し  作業者の墜落防止× 物体の落下防止×	 単管手摺(85cm以上) 中さん単管(35cm~50cm) 幅木(10cm以上)		
	メッシュシート 防音シート 使用  作業者の墜落防止× 物体の落下防止○	 単管手摺(85cm以上) 中さん単管(35cm~50cm)		
	防音パネル 金網使用  作業者の墜落防止○ 物体の落下防止○	 単管手摺(85cm以上)		

MEMO

- *防音シートはメッシュシート(認定品)の強度より低いですが、物体の落下は防げるのでメッシュシートと同等とする。
- *単管ブラケット足場は、作業床40cmを満たさない場合が多いので、今回の定義から外れる。
- *下さんの高さは、作業床から手すり又はさんの上縁までの距離をいいます。
- *妻側は、メッシュシートの場合は手摺+中さんの2段でOK(グリーンネットの時は、巾木も必要)
- *先行手摺は、「手すりわく」の定義を満たします。

枠組足場
次世代足場

パイプ類

開口部養生

移動式足場

吊足場

支保工

仮囲い・ゲート

その他足場材

(社)仮設工業会
認定合格証一覧

パネルシート・
ネット類

支柱用親綱・
緊張器

資料集

法改正の概要（内側編）

H21年4月

*6月1日の時点で立ち上がっている全ての足場に適用

足場の種類	工事の種類	必要措置(いずれかの措置を行う)		
ビティ (建わく)	新築工事 壁の離れ 350mm程度 作業者の墜落防止× 物体の落下防止×		巾木各段 + ネット(ブラケット) 各フロア	下さん + ネット(ブラケット) 各段
	改修工事 壁の離れ 250mm程度 作業者の墜落防止○ 物体の落下防止×		巾木各段 + ネット(ブラケット) 各フロア	ネット(ブラケット) 各段
	解体工事 壁の離れ 1000mm程度 作業者の墜落防止× 物体の落下防止×			巾木各段 + 足場板(ブラケット) 各フロア
ビティ以外 (単管足場等) (ビケ足場等) (単管ブラケット 足場等の一側 足場は除く)	新築工事 壁の離れ 350mm程度 作業者の墜落防止× 物体の落下防止×			手摺+中さん + 巾木各段 + ネット(ブラケット) 各フロア
	改修工事 壁の離れ 250mm程度 作業者の墜落防止○ 物体の落下防止×		手摺+中さん 巾木各段 + ネット(ブラケット) 各フロア	手摺+中さん + ネット(ブラケット) 各段
	解体工事 壁の離れ 1000mm程度 作業者の墜落防止× 物体の落下防止×			手摺+中さん + 巾木各段 + 足場板(ブラケット) 各フロア

MEMO

- *ハイステージは、手摺単管の他に中さん(単管)+内外に巾木が必要
- *ローリングタワーは、最上段の作業床部に手摺+中さん(高さに注意)+巾木が必要。
- *通路や昇降部は、巾木はいらぬ(手摺+中さんのみ)
- *支保工でも作業床として使用する場合は、手摺+中さん+巾木が必要になるが、作業者(組立、解体時を除く)が立ち入らない場合は、特に必要ではない(立ち入り禁止の措置をとった場合)

枠組足場
 次世代足場
 パイプ類
 開口部養生
 移動式足場
 吊足場
 支保工
 仮囲いゲート
 その他足場材
 (社)仮設工業会
 認定合格証一覧
 パネルシート
 ネット類
 支柱用親綱
 緊張器

資料集

労働安全衛生規則の一部を改正する省令の概要

(足場からの墜落防止対策の強化関係)

施行日：平成27年7月1日

改正の概要

(1) 足場の組立て等の作業に係る業務の特別教育の追加

<現行>

足場の組立て等の作業に従事する労働者に対する特別教育の義務はない。

<改正後>

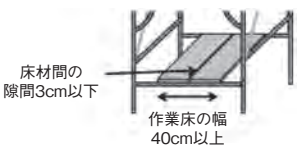
足場の組立て等の作業に係る業務（地上又は堅固な床上での補助業務を除く。）を特別教育の対象とする。

(2) 足場の作業床に係る墜落防止措置の充実

<現行>

足場における高さ2m以上の作業場所に設けられる作業床の要件

- 幅は40cm以上、床材間の隙間は3cm以下



- 足場からの手すり等の墜落防止設備について、作業の性質上これらの設備を設けることが著しく困難な場合や作業の必要上臨時にこれらの設備を取り外す場合において、一定の要件を満たしたときは、これらの設備を設けないことや取り外すことができる。

<改正後>

足場における高さ2m以上の作業場所に設けられる作業床の要件

- 現行①に加え、床材と建地との隙間は12cm未満とすることを追加する。

※一定の場合には、床材と建地との隙間が12cm以上の箇所に防網を張る等の墜落防止措置で代替可能。



- 現行②の一定の要件として、当該箇所への関係労働者以外の者の立入りを禁止することを追加する。
- 作業の必要上臨時に墜落防止設備を取り外したときは、当該作業が終了した後、直ちに取り外した設備を元の状態に戻さなければならないことを追加する。
- ②及び③については、架設通路及び作業構台についても同様の措置を追加する。

(3) 足場の組立て等の作業に係る墜落防止措置の充実

<現行>

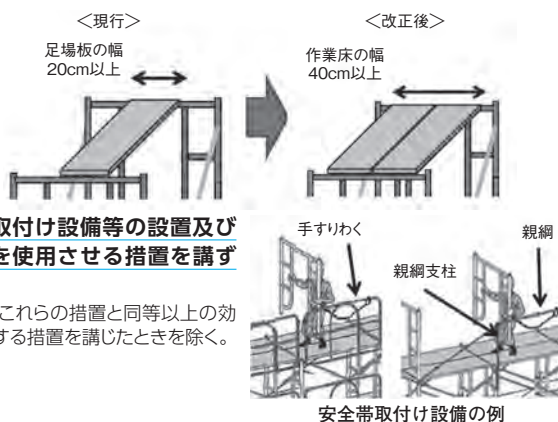
つり足場、張出し足場又は高さが5m以上の構造の足場の組立て、解体又は変更の作業について、事業者は、墜落防止措置等(*)を講じなければならない。

- ※事業者が講じなければならない墜落防止措置等
- イ 組立て等の時期等を作業に従事する労働者に周知させること
 - ロ 組立て等の作業を行う区域内の関係労働者以外の労働者の立入りを禁止すること
 - ハ 悪天候のため、作業の実施について危険が予想されるときは、作業を禁止すること
 - ニ 足場材の緊結等の作業にあつては、幅20cm以上の足場板を設け、労働者に安全帯を使用させる等労働者の墜落による危険を防止するための措置を講ずること
 - ホ 材料等を上げ、又はおろすときは、つり網等を労働者に使用させること

<改正後>

- 対象を高さ2m以上の構造の足場まで拡大する。
- 足場材の緊結等の作業を行うときは、次の措置を講ずることとする。
 - イ 幅40cm以上の作業床を設けること。

※ただし、作業床を設けることが困難なときを除く。



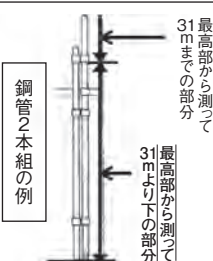
- ロ 安全帯取付け設備等の設置及び安全帯を使用させる措置を講ずること。

※ただし、これらの措置と同等以上の効果を有する措置を講じたときを除く。

(4) 鋼管足場に係る規定の見直し

<現行>

規格に適合する鋼管足場のうち単管足場について、建地の最高部から測って31mを超える部分の建地は鋼管を2本組とすること。



<改正後>

建地の下端に作用する設計荷重(足場の重量に相当する荷重に、作業床の最大積載重量を加えた荷重をいう。)が最大使用荷重(当該建地の破壊に至る荷重の2分の1以下の荷重をいう。)を超えないときは、鋼管を2本組とすることを要しないものとする。

(5) 注文者の点検義務の充実

<現行>

特定事業の仕事を自ら行う注文者が請負人の労働者に足場又は作業構台を使用させる場合であつて、強風等の悪天候、中震以上の地震の後においては、足場又は作業構台における作業を開始する前に、当該足場の状態等について点検し、危険のおそれがあるときは、速やかに修理すること。

<改正後>

足場又は作業構台の組立て、一部解体又は変更の後においても、足場又は作業構台における作業を開始する前に、当該足場の状態等について点検し、危険のおそれがあるときは、速やかに修理することとする。

枠組足場
次世代足場

パイプ類

開口部養生

移動式足場

吊足場

支保工

仮囲い・ゲート

その他足場材

社仮設工業会
認定合格証一覧

パネルシート類

支柱用親綱・緊張器

資料集

枠組足場の概要

1 枠組足場の概要

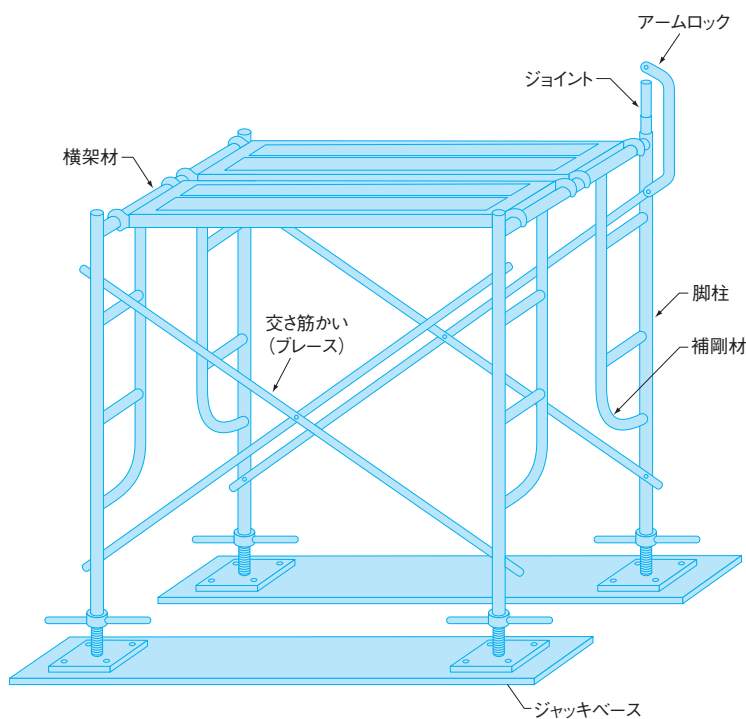
土木建築工事に於ける、支保工足場用の仮設機材の占める割合は全体工事費より見ても大きなウエートを占め経済性を問われると同時に、工事規模の拡大と共に作業性、安全性の面からも厳しい機能性を要求されてきています。

周知のように枠組足場は米国からの技術導入によって製作されたものですが、組立が簡単なこと、強度が高く非常に安全性が高い点から、当時高層化しつつあったビル建築、都会地での地下鉄工事の支保工等への採用が期待されていましたが、総合仮設材メーカーを旨ざしていた当社はいち早くこの趨勢を察知し、36年4月に米国の原型のものよりもわが国の建築様式、日本人の体格に合った仕様寸法のDF型枠組足場を開発、発売し、以後建設業界の要求と協力を得、板付布枠、鋼製アサガオ、養生わく等、

わが国独自の製品を開発し、わが国の仮設機材を世界的レベルに高める一役をになって来ました。

昭和36年にはJIS A8951鋼管足場が制定され、昭和38年には労働安全衛生規則の中に、枠組足場による支保工、足場の項が入り、枠組足場は建設工事に欠くことの出来ないものになりました。枠組足場の主たる構成は、建枠、筋かい、布枠、ジョイント、ジャキーベースからなり、米国からの導入品のためインチサイズのもの、その後のメートルサイズのもの半々ぐらゐの割合で使用されて居るのが現状です。

枠組足場の構成



枠組足場
次世代足場

パイプ類

開口部養生

移動式足場

吊足場

支保工

仮囲い・ゲート

その他足場材

(社)仮設工業会
認定合格証一覧

パネルシート・
ネット類

支柱用親綱・
緊張器

資料集

2 枠組み足場の材料

2-1. 鋼管

枠組足場に使用する鋼管の材料は、JISG-3444（一般構造用炭素鋼管）の2種および3種に規定するものとし、その種類（記号）、寸法、重量などは下記のとおりである。

【表-1】 枠組足場に使用する鋼管材料

種類の記号	寸法(mm)		重量(kg/m)	断面積(cm ²)	断面係数(cm ³)	断面二次モーメント(cm ⁴)	断面二次半径(cm)
	外径	厚さ					
STK-500	48.6	2.5	2.84	3.62	3.97	9.65	1.63
STK-500	42.7	2.5	2.49	3.16	3.00	6.40	1.42
STK-400	34.0	2.3	1.80	2.29	1.70	2.89	1.12
STK-400	27.2	2.0	1.24	1.58	0.93	1.26	0.89
STK-400	21.7	2.0	0.972	1.24	0.56	0.61	0.70

(注) 外径48.6φ、42.7φは、枠の柱材に使用し、その他は枠の補剛材、筋かいに使用している。

【表-2】 化学成分

種類の記号	化学成分(%)				
	C	Si	Mn	P	S
STK-500	0.24以下	0.35以下	0.30~1.00	0.040以下	0.040以下
STK-400	0.25以下	—	—	0.040以下	0.040以下

【表-3】 機械的性質および許容応力度

種類記号	引張試験(kN/mm ²)		許容応力度(kN/mm ²)				
	引張強さ	降伏点	引張	圧縮	曲げ	剪断	支圧
STK-500	0.50以上	0.36以上	0.22	0.22	0.22	0.18	0.42
STK-400	0.40以上	0.24以上	0.16	0.16	0.13	0.13	0.30

(注) 許容応力度については労働安全衛生規則より

2-2. 鋼材の機械的性質および許容応力度

労働安全衛生規則第241条の3に許容応力の値の取りかたが規定され、同規定に準じて求めたものである。なお、鋼材の許容座屈応力の値は、次の式より計算した値以下とすること。

$$\frac{l}{i} \leq \lambda \text{ の場合 } \sigma_c = \frac{1 - 0.4 \left(\frac{l}{i} / \lambda \right)^2}{\gamma} F$$

$$\frac{l}{i} > \lambda \text{ の場合 } \sigma_c = \frac{0.29}{\left(\frac{l}{i} / \lambda \right)^2} F$$

これらの式において、 l 、 i 、 λ 、 σ_c 、 γ 及び F は、それぞれ次の値を表わすものとする。

l ：支柱の長さ（支柱が水平方向の変位を拘束されているときは、拘束点間の長さのうちの最大の長さ）

（単位：センチメートル）

i ：支柱の最少断面二次半径（単位：センチメートル）

λ ：限界細長比 $=\sqrt{\pi^2 E / 0.6 F}$

ただし、 π ：円周率

E ：当該鋼材のヤング係数（単位：一平方センチメートルにつきキログラム）

σ_c ：許容座屈応力の値（単位：一平方センチメートルにつきキログラム）

$$\gamma = 1.5 + 0.57 \left(\frac{l}{i} / \lambda \right)^2$$

F ：当該鋼材の降伏強さの値又は引張強さの値の4分の3の値のうちいずれか小さい値（単位：一平方センチメートルにつきキログラム）

なお、キロニュートン(kN)は、kg×980.665/1000で求める。有効数字を3桁とし、4桁目は0を除き切り上げる。

【表-4】 鋼材の機械的性質と許容応力度

種類	記号	引張強さ(kN/mm ²)	降伏点(kN/mm ²)	許容応力度(kN/mm ²)				
				引張り	圧縮	曲げ	剪断	支圧
一般構造用圧延鋼材	SS330	0.33~0.43	0.21以上	0.13	0.13	0.13	0.08	0.20
	SS400	0.40~0.51	0.25以上	0.16	0.16	0.16	0.09	0.24
	SS490	0.49~0.61	0.29以上	0.22	0.22	0.22	0.12	0.33
一般構造用軽量形鋼	SSC400	0.40~0.54	0.25以上	0.16	0.16	0.16	0.09	0.24

2-3. 木材の許容応力度

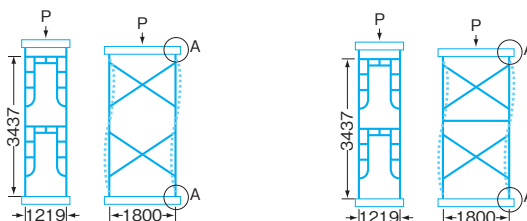
【表-5】 木材の許容応力度

	せん維方向				直角方向		
	引張り	圧縮	曲げ	剪断	支圧	剪断	支圧
あかまつ、くろまつ、からまつ、ひば、ひのき、つが、べいひ、べいまつ	1.32	1.18	1.32	0.11	1.13	0.20	0.25
すぎ、もみ、えぞまつ、とどまつ、べいすぎ、べいつが	1.03	0.88	1.03	0.08	0.83	0.15	0.18
かし	1.91	1.32	1.91	0.21	1.32	0.30	0.44
くり、なら、ぶな、けやき	1.47	1.03	1.47	0.15	1.03	0.24	0.36

3 枠組足場と強度と許容荷重

【図-1】 2層垂直荷重試験

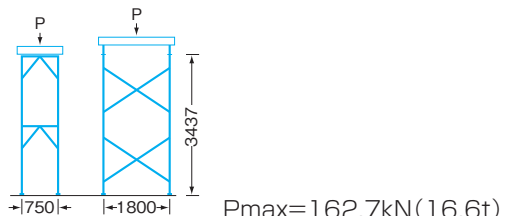
(イ) 標準枠の布枠なしの場合 (ロ) 標準枠の布枠を入れた場合



$P_{max}=233.9\text{kN}(23.87\text{t})$

$P_{max}=235.2\text{kN}(24\text{t})$

(ハ) 簡易枠の場合



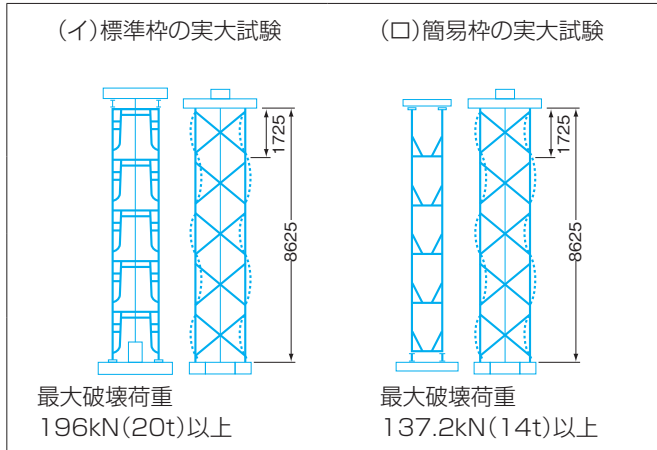
$P_{max}=162.7\text{kN}(16.6\text{t})$

枠組足場の概要

枠組足場の強度については、計算で求めることもできるが、不確定な要素が多いため、正確な値を算出することはできないので現状では実験をもとにして、枠の許容耐力を決めているのが実状である。

3-1. 強度試験

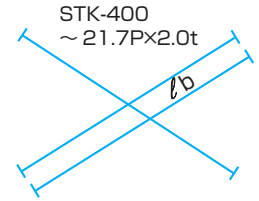
【図-2】5層垂直荷重試験



●筋かい必要剛度

$$\frac{I_b}{I} \cdot \frac{h_0}{l_b} > 0.03 \dots\dots\dots (2)$$

筋かいの材料をφ21.7×2.0tとして計算



- I_b : 筋かいの断面2次モーメント…………… 0.61cm⁴
- I : 枠の断面2次モーメント…………… 14.49cm⁴
- h₀ : 一層当たりの層高 …………… 172.5cm
- l_b : 筋かいの挫屈長 …………… 219.8cm

$$(2) \text{ 式より } \frac{0.61}{14.49} \times \frac{172.5}{219.8} = 0.033 > 0.03$$

故に筋かいは挫屈しない
 以上のように、計算値と実験値とは10%内外の違いはあるが、計画の一つの目安として、この計算式を利用すると非常に便利であり広く利用されている。

●枠の層数の関係

これまでの実験の結果、3~5層の挫屈強度と2~1層との強度は、同じ枠の場合でも異なっている。

一般的には、3~5層のときの強度を基本強度とし、1層のときは25%増、2層のときは10%の強度が割り増しされるといわれているが、これは上下端の状況により大きく左右される要素をもつ値であり、安全を確保する意味から、1~2層使用のときでも基本強度（1枠49kN(5t)）以内で使用すべきである。

なお、基本強度については、試験の結果より表-6の通りである。

【表-6】建枠の基本強度

建枠の種類		許容荷重
標準枠	高さ 1,800mm超 2,000mm以下	39.2kN (4.0t)
	高さ 1,800mm以下	42.7kN (4.35t)
簡易枠 (巾900mm未満)	高さ 1,800mm以下	34.3kN (3.5t)

また、建枠はジャッキ型ベース金具の繰出し長により強度の低下を考慮する必要があり、繰出し長による許容支持力は表-7の通りである。

【表-7】ジャッキ繰出し長による許容支持力

ジャッキ繰出し長さ (mm)	許容支持力
200以下	42.7kN (4.35t)
200超 250以下	40.7kN (4.15t)
250超 300以下	38.8kN (3.95t)
300超 350以下	37.3kN (3.80t)

3-2. 計算方法

計算式は、「型枠支持用の枠組支保工の強度について」労働省産業安全研究所発行を参考にした。

KA-4055B型脚管荷重における座屈計算式は

●枠の断面2次モーメント

$$I = 2I_0 + nI_1 \frac{h_1}{h_0} \dots\dots\dots (1)$$

- I₀ 脚柱材の断面2次モーメント…………… 6.40cm⁴
- I₁ 補剛材の断面2次モーメント…………… 1.26cm⁴
- n 補剛材の本数…………… 2本
- h₀ 一層当たりの層高（連結ピンを含む）…………… 172.5cm
- h₁ 補剛材用脚柱材の肘影長…………… 115.5cm

(1) 式より

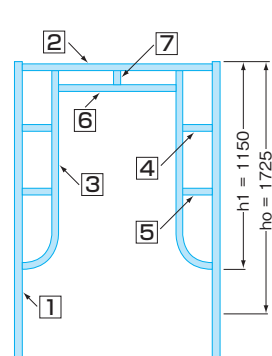
$$I = 2 \times 6.40 + 2 \times 1.26 \times \frac{115.5}{172.5} = 14.49 (\text{cm}^4)$$

●枠の基本強度

$$P_0 = \frac{\pi^2 E}{h_0^2} \cdot I$$

$$\therefore P_0 = \frac{3.14^2 \times 2.1 \times 10^6}{172.5^2} \times 14.49 = 10,083 (\text{kg})$$

$$10,083 \times 9.8 \times 1 / 1000 = 98.81 \rightarrow 98.9 \text{kN}$$



記号	寸法	材質
①	φ42.7×2	STK-500
②	φ42.7×2	〃
③	φ27.2×	STK-400
④	φ27.2×	〃
⑤	φ27.2×	〃
⑥	φ27.2×	〃
⑦	FB6t×50	SS

次世代足場

パイプ類

開口部養生

移動式足場

吊足場

支保工

仮囲い・ゲート

その他足場材

(社)仮設工業会
認定合格証一覧

パネルシート・
ネット類

支柱用親綱・
緊張器

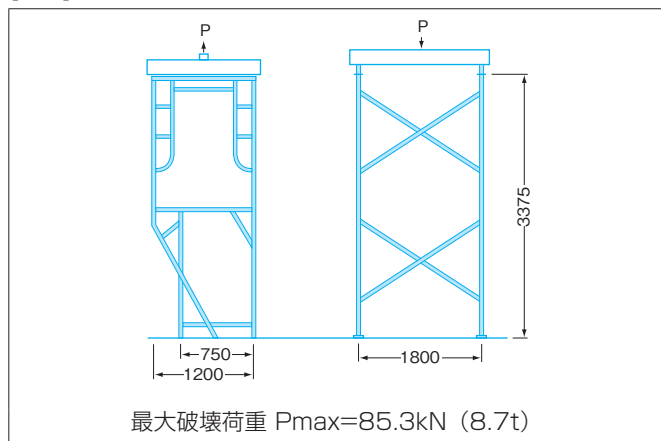
資料集

4 拡幅枠の強度と許容荷重

拡幅枠とは敷地・道路占用許可の関係で幅の狭い建枠を建て、途中から幅の広い標準枠を建てる時に用いる枠で標準枠より強度は低下する。

4-1. 試験結果

【図-3】 枠の強度の試験結果



(注) 枠の試験は、試験方法によって著しくかわる。

4-2. 特殊枠の許容荷重

一般的には表-8の許容荷重内で使用すること。

【表-8】 特殊枠の許容荷重

枠名	最大破壊荷重(2段)	許容荷重t(1枚)
拡幅枠	85.3kN(8.7t)	29.5kN(3.0t)

4-3. 梁枠の強度と許容荷重

枠組足場の通路、開口部上に使用する梁枠の強度と許容荷重は次のとおりである。

【表-9】 梁枠の許容荷重

	最大破壊荷重(梁枠2枚)	許容荷重
2スパン	15.7kN(1,600kg)以上	9.8kN(1,000kg) 2枚
3スパン	19.6kN(2,000kg)以上	
4スパン	19.6kN(2,000kg)以上	

5 付属金具の強度および許容荷重

足場の付属金具としてクランプ、ジャッキ型ベース金具があるが、その強度および耐力は次のとおりである。

【表-10】 付属金具の強度および許容荷重

名称	性能		許容荷重 kN(kg)
	すべり試験の 最大荷重	垂直荷重に対する 最大荷重	
直交型 クランプ	14.7kN (1,500kg)以上	—	4.90 (500)
自在型 クランプ	9.8kN (1,000kg)以上	—	3.43 (350)
ジャッキ型 ベース金具	—	39.2kN (4,000kg)以上	21.4 (2,175)

6 枠組足場の積載荷重の制限

枠組足場の布枠および布板については、1スパン当たりの積載荷重は4.9kN(500kg)以下とし、1枚当たりの許容荷重は表-11の通りである。

【表-11】 板付布枠の許容荷重

名称	幅(m/m)	許容荷重kN(kg)
床付布枠	500	2.45(250)
補助布枠	240	1.18(120)

つぎに枠組足場の同時積載層数であるが、下より全部の枠が高さ1.7mの枠で組立てられたとき、枠の自重、アサガオ、シート、養生金網などの自重および風荷重等から安全を考え表-12の数値以下で使うことが望ましい。また枠組足場の下部に拡幅枠を使用しているときは、さらに表の値の70%で使うことが望ましい。

【表-12】 枠組足場の積載荷重

足場層数	足場高さ (mm)	部材重量 (kg)	全荷重(部材重量+作業床重量)kN(kg)	
			作業床重量	
			2層同時作業 4.90kN×2=9.80kN (500kg×2=1,000kg)	1層作業 4.90kN(500kg)
			kN(kg)	kN(kg)
1	1,725	70		6.2(636)
5	8,625	302	13.5(1,374)	8.6(874)
10	17,250	592	16.4(1,672)	11.5(1,172)
11	18,975	650	17.0(1,732)	12.1(1,232)
12	20,700	708	17.6(1,791)	12.7(1,291)
13	22,425	766	18.1(1,851)	13.2(1,351)
14	24,150	824	18.7(1,910)	13.8(1,410)
15	25,875	882	19.3(1,970)	14.4(1,470)
16	27,600	940	19.9(2,030)	15.0(1,530)
17	29,325	998	20.5(2,089)	15.6(1,589)
18	31,050	1056	21.1(2,149)	16.2(1,649)
19	32,775	1114	21.6(2,208)	16.7(1,708)
20	34,500	1172	22.2(2,268)	17.3(1,768)
21	36,225	1230	22.8(2,328)	17.9(1,828)
22	37,950	1288	23.4(2,387)	18.5(1,887)
23	39,675	1346	24.0(2,447)	19.1(1,947)
24	41,400	1404	24.6(2,506)	19.7(2,006)
25	43,125	1462	25.1(2,566)	20.2(2,066)
26	44,850	1520	25.7(2,625)	20.8(2,125)

※但し、朝顔重量含まず。シートはメッシュシート。

【表-13】 一層の部材自重(基本重量)

規格	名称	自重(kg)
A-4055B	建わく	17
A-20	連結ピン	2本 1.0
A-127A	アームロック	2本 1.0
A-14	ブレース(筋違)	2本 8.8
HPS-518	床付布枠	2枚 30.2
計		58
最上部	手摺柱 及び 手摺	12(kg)

枠組足場の概要

7 枠組足場の組立て上の注意事項

7-1. 基礎

1段目の組立てで全足場が支配されるので、1段目の組立てには細心の注意を払うこと。

建枠の下端には、ジャッキ型ベース金具を取り付け、各建枠を常に水平垂直に保たなければならない。

ジャッキ型ベース金具の下には、適当な接地面積を有する敷板を設け、そのうえクギでベース板を固定すること。

7-2. 布 枠

最上層および5層以内ごとの箇所に布枠を設けるよう安全規則で規定しているが、この規定は壁つなぎのある層に布枠を設け、足場の水平強度をもたせる主旨であるので、壁つなぎと布枠をばらばらに取り付けた場合は、足場全体の強度は半減する。布枠のかわりに床付布枠を使用する場合には、床付布枠を2枚敷きならべ、すきまのないよう配慮する。

なお、布枠、床付布枠のつかみ金具は完全にロックさせ、下面からの吹上げに対しても外れないように十分確認する必要がある。サビついて落下錠が作動しないときもあるので、かならず落下錠の確認をすること。

7-3. 交さ筋かい(ブレース)

各建枠間に交さ筋かいを設ける前踏み側の筋かいも、安全上必要であるので、一部を取り外しても作業後ただちに原型に復しておくこと。

作業上やむをえず前踏み側の筋かいを取り去るときはその部分の上下には、かならず布枠を入れること。

長期にわたり前踏み側の筋かいを取り外すときは、かならず各段に枠幅の布枠か床付布枠を入れることはもちろんのこと、前踏み側に墜落事故のないよう手摺、ネット等の処置をすべきである。

前踏み側の筋かいのない場合の枠組足場の強度は、両側筋かいを入れたときよりも30~40%(枠1枚の許容耐力約29.4kN(約3.0t))に低下することが実験でも確認されている。

7-4. 建枠の連結

建枠の連結は、アームロックによる方式の他に、回転式のもの、ピン式のものなどがあるが、回転式、ピン式のもの忘れがちであるので、ロックされているかどうかかならず確認する必要がある。

7-5. 壁つなぎ

都会地での建設現場では落下物による危害防止の規定などにより、足場には養生金網、シート、アサガオを取り付けて作業する現場が多いので、風荷重、偏心荷重等を考慮して、壁つなぎ間隔を決める必要がある。

※風荷重に関しては、(社)仮設工業会発行の「風荷重に対する足場の安全技術指針」に詳しく記載されているので、ご参照下さい。

壁つなぎの耐力

壁つなぎは、なまし鉄線8番線2本よりの強さ(最大耐力8.83kN(900kg)、許容耐力4.42kN(450kg))以上とすることが一般的にいわれているが、その現場に合わせ計算チェックをしてその現場に適応した措置をする必要がある。

また部材の取り付け部も、これと同等以上の耐力がなければならない。壁つなぎは、引張り力、圧縮力が同時に耐えられるものが一番よいが、引張り材と圧縮材に分けて設けるときは、両部材との間隔を1m以内とすること。壁つなぎは、足場面に対してできるだけ直角に設けること。

次世代足場

パイプ類

開口部養生

移動式足場

吊足場

支保工

仮囲いゲート

その他足場材

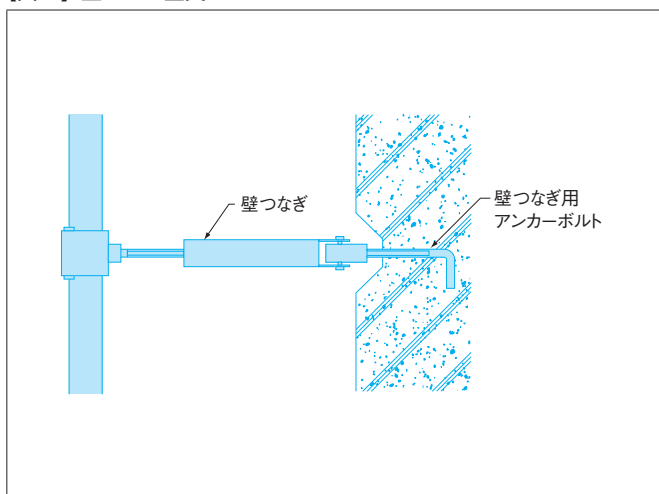
(社)仮設工業会
認定合格証一覧

パネルシート
ネット類

支柱用親綱
緊張器

資料集

【図-4】 壁つなぎ金具



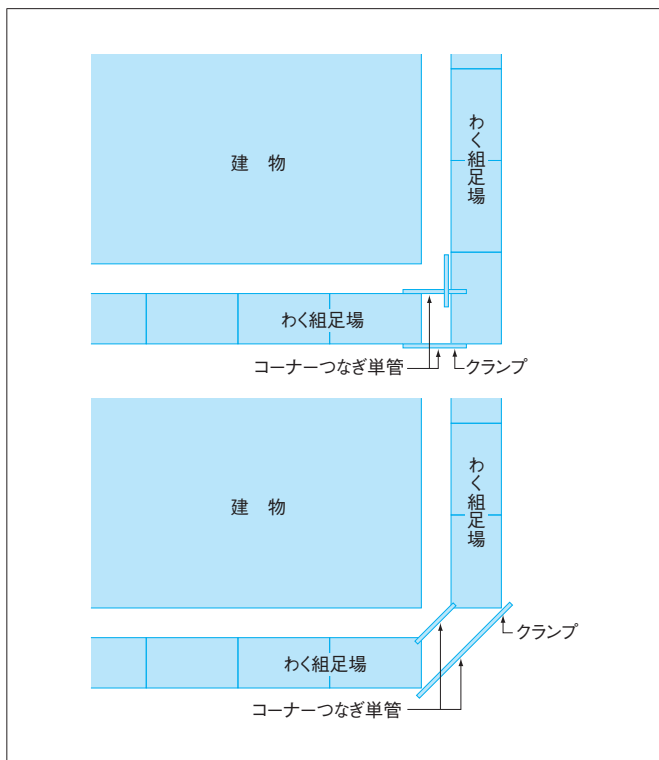
7-6. 足場の高さ

JISA8951鋼管足場の中に、足場の高さは原則として45mを越えてはならないとあるが、壁つなぎを計画どおりにしっかり取り付け、積載荷重も3.92kN(400kg)2層同時作業の場合では高さはさらに延ばすことができる。しかし45m以上の高さの足場が必要な場合にはシート、養生金網、アサガオの有無により条件が異なるので専門技術者と十分検討すること。

7-7. コーナーのつなぎ

枠組足場のコーナーには、単管とクランプにつなぎ材を設けて双方の建枠を緊結する。

【図-5】 コーナーのつなぎ(例)



7-8. 簡易枠と拡幅枠併用の時の注意

- (1)簡易枠と拡幅枠との接合箇所(図6中A点)には、各枠列毎にかならず圧縮に強い壁つなぎを取り付けること。
- (2)拡幅枠と烏居型枠との接合箇所の各列とも壁つなぎを設けること。この層を基準にして、4層4列・2層2列に壁つなぎを設けること。
- (3)拡幅枠の水平構
拡幅枠上部の水平変位防止のため拡幅枠上部列に布枠、布板を設けること。

7-9. アサガオ取り付け上の注意

アサガオを取り付けることによって、足場の片側に荷重がかかり偏荷重となるため、その部分には、壁つなぎを密に設ける必要がある。

建設省の建築工事等の工事現場における落下物による危害を防止するための措置に関する指導基準によれば、

- (1)建築工事等の工事をなう部分が地盤面より10m以上の高さにある場合は、落下物による危害防止上必要な部分の周囲にはアサガオを1段以上、20m以上の高さにわたる場合には2段以上設ける。(一般には地上より4~5mの箇所に1段目を設け、2段目以降は、下段の朝顔から10mより低い間隔で設けることが望ましい。)
- (2)アサガオに使用する木板は、厚さ1.5cm以上、金属板など、その他の材料を使用する場合でも、これと同等以上の効力を有する厚さであること。
- (3)アサガオは、足場の外側から水平距離で2m以上突出させ、水平面となす角度を20度以上とすること。

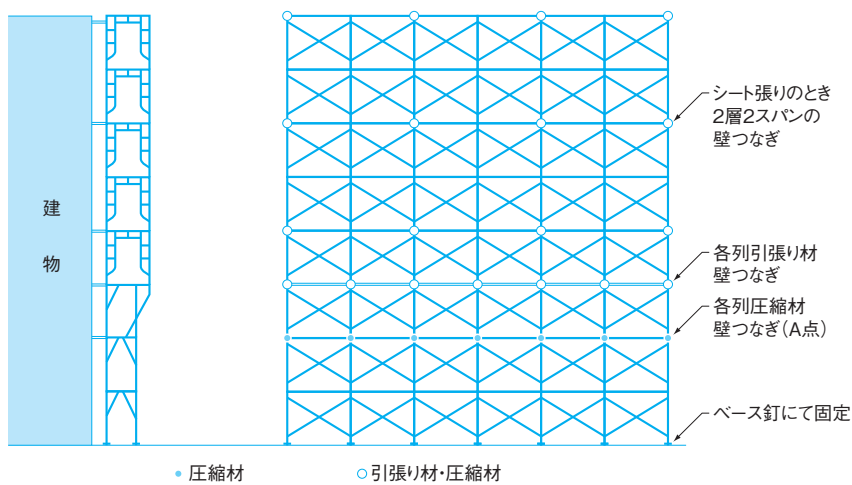
7-10. 枠組足場使用基準等について

次の事項については(社)仮設工業会で作成した「基本部材で構成する枠組足場の使用基準」に従って下さい。

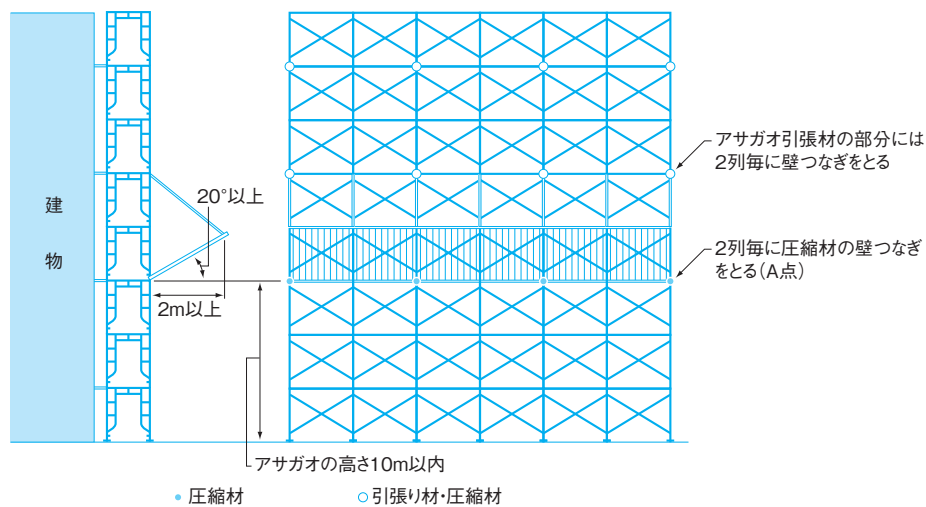
- (1)枠組足場の組立、解体方法
- (2)枠組足場の使用時の注意事項
- (3)警告
- (4)保管および保守管理

枠組足場の概要

【図-6】 拡幅枠、簡易枠使用のときの壁つなぎ



【図-7】 アサガオを取り付けた場合の壁つなぎの取り方



枠組足場
 次世代足場
 パイプ類
 開口部養生
 移動式足場
 吊足場
 支保工
 仮囲い・ゲート
 その他足場材
 (社)仮設工業会
 認定合格証一覧
 パネルシート・
 ネット類
 支柱用親綱・
 緊張器

足場部材の許容強度

No.	品種	型式(例)	許容荷重(kN)	使用条件	備考
1	建枠	A-4055B A-3055A	42.6(4.35t)	1) 脚柱鉛直荷重とする 2) 1脚あたりは1/2とする	一般的な幅900mm以上の標準枠
2		A-4064	39.2(4.0t)		高さが1800mmを超える標準枠
3	簡易枠	A-6117A A-6117S	34.3(3.5t)		鳥居型枠であっても幅が900mm未満は簡易枠とする
4	拡幅枠	A-6117 A-9117	29.4(3.0t)		狭い方の脚間が60%以上のものに限る
5	床付布枠	HPS-518	2.45(250kg)		
6	補助布枠	HPS-218	1.18(120kg)		
7	梁枠	A-146	9.80kN/2枚 (1.0t/2枚)	梁枠上の全積載荷重 (建枠等の重量は含まない)	ステージとして扱う場合は 別途検討する
8		A-147			
9		A-148			
10	ジャッキベース	A-752	21.3(2.175t)	建枠にセットした場合で繰り出し長さ200mm以下とする	
11	伸縮ブラケット	NKB-500 NKB-750 NKB-1000	2.45(250kg)		水平材の長さは300mm~1150mmとする
12	壁つなぎ	各 種	4.41(450kg)	壁、足場と直角に取り付ける	引張、圧縮同強度
13	ハイステージ	HS-700	片側1.96 (200kg)	片側1.96kN(200kg)、 両側同時のとき 3.92kN(400kg)まで	
14	吊りチェーン	各 種	2.35(240kg)	1本吊りのとき	引掛け角度45°以下
			4.21(430kg)	ループ吊りのとき	
15	吊りチェーン用クランプ	M-5U	4.21(430kg)		
16	鋼製足場板	KT-4 KT-2	1.47(150kg)	スパン1800mmで中央集中荷重のとき	
17	ローリングタワー		2.45(250kg)	作業床の面積が2m ² 以上のとき	組立・使用時の積載荷重
18	車輪	BL-8	250(255kg)		
19	直交クランプ	BC-1	4.90(500kg)	締めつけトルク 3.43kN-cm(350kg-cm)程度	
20	自在クランプ	BC-3	3.43(350kg)		
21	単管ジョイント (かんばんピン仕様)	B-20	7.35(750kg)	引っ張り強さ	摩擦形(通称:ボーン・ジョイント)は 強度が左表に至らず、注意が必要
			18.6(1.9t)	ℓ=1800mmに対する座屈強さ	
			59.6kN-cm (6.075t-cm)	許容曲げモーメント	
22	鉄骨用クランプ (直交型)	各 種	3.09(320kg)	取付方向の引張方向	2個1組として使用
			4.41(450kg)	取付方向の開き方向	
23	鉄骨用クランプ (平行型)	各 種	3.09(320kg)	取付方向の引張方向	
			6.65(680kg)	取付方向の開き方向	

(社)仮設工業会：足場・型枠支保工設計指針より抜粋

枠組足場
次世代足場

パイプ類

開口部養生

移動式足場

吊足場

支保工

仮囲い・ゲート

その他足場材

(社)仮設工業会
認定合格証一覧

パネルシート・
ネット類

支柱用親綱・
緊張器

資料集

●Iqシステムの許容強度

No.	品種	型式(例)	許容荷重(kN)	使用条件	備考
1	支柱	IQA3800	9.6kN/1柱	本足場(建地補強なし)	
2	先行手摺	IQST18	3.3kN/1柱	水平利用	
3	梁枠	IQW3S 3スパン	12kN(6.0kN/1点)		
4		IQW2S 2スパン	8kN		
5		IQW1.5S 1.5スパン	8kN		
6	ブラケット	IQB610	3.375kN	中央集中荷重	
7		IQB360			
8	張り出し ブラケット	IQBH610	3.375kN	中央集中荷重	
9		IQBH305			
10	伸縮 ブラケット	IQBS35	2.45kN	先端集中荷重	
11		IQBS57			
12		IQBS71			
13	拡幅狭幅 ブラケット	IQBHK305	8kN/1支柱	拡幅時	
			7.5kN/1支柱	狭幅時	
14	荷受ステージ	IQNS	7.35kN		
15	吊り治具	IQU	7.35kN/1個		2層5スパンまで吊れる
16	手摺	IQC1829	2.13kN	中央集中荷重	
17		IQC1524	2.58kN	中央集中荷重	
18		IQC1219	3.25kN	中央集中荷重	
19		IQC914	4.39kN	中央集中荷重	
20		IQC610	6.77kN	中央集中荷重	

●支保工時の許容強度

1	支柱	IQA3800	22.56kN/1柱	桁方向布材無し	
			28.44kN/1柱	桁方向布材有り	
2	先行手摺	IQST18	3.1kN/1柱	水平利用	

材料の許容応力度・ヤング係数

●鋼材のF値及び許容応力度

種 類		F 値	引張・圧縮・曲げ	せん断	支 圧
SS330	鋼材の厚さが16mm以下	20.5	13.7	7.8	20.5
	鋼材の厚さが16mmを超え40mm以下	19.5	13.0	7.4	19.5
	鋼材の厚さが40mmを超えるもの	17.5	11.7	6.7	17.5
SS400	鋼材の厚さが16mm以下	24.5	16.3	9.3	24.5
	鋼材の厚さが16mmを超え40mm以下	23.5	15.7	8.9	23.5
	鋼材の厚さが40mmを超えるもの	21.5	14.3	8.2	21.5
STK400		23.5	15.7	8.9	23.5
STKR400		24.5	16.3	9.3	24.5
SSC400		24.5	16.3	9.3	24.5
STK490		31.5	21.0	12.0	31.5
STKR490		32.5	21.7	12.4	32.5
STK500		35.5	23.7	13.5	35.5
STK540		39.0	26.0	14.8	39.0

●木材及び合板の許容応力度

種 類	引 張	圧 縮	曲 げ	せん断
あかまつ、くろまつ、からまつ、ひば、ひのき、べいまつ、又はべいひ	1.32	1.18	1.32	0.103
すぎ、もみ、えぞまつ、とどまつ、べいすぎ又はべいつが	1.03	0.88	1.03	0.074
かし	1.91	1.32	1.91	0.21
くり、なら、ぶな又はけやき	1.47	1.03	1.47	0.15
合板足場板			1.62	
ラワン合板	表面の繊維に平行方向		1.37	
	表面の繊維に直角方向		0.78	
丸太	使用する材料の種類により上記の4/3倍			

(注) 許容応力度の値は、木材の繊維方向の値である。

枠組足場
次世代足場

パイプ類

開口部養生

移動式足場

吊足場

支保工

仮囲い・ゲート

その他足場材

（社）仮設工業会
認定合格証一覧

パネルシート・ネット類

支柱用親綱・緊張器

資料集

●各材料のヤング係数

材 料		ヤング係数 (kN/cm ²)	
鋼		2.1×10 ⁴	
アルミニウム合金		7.0×10 ³	
コンクリート		2.1×10 ³	
木 材	針葉樹	あかまつ、くろまつ、ひのき、つが、べいまつ 又はべいひ	9.0×10 ²
		すぎ、もみ、えぞまつ、べいすぎ、又はべいつが	7.0×10 ²
	広葉樹	かし	9.8×10 ²
		くり、なら、ぶな又はけやき	8.0×10 ²
ラワン合板	表面の繊維に平行方向	5.5×10 ²	
	表面の繊維に直角方向	2.0×10 ²	

(注) ラワン合板は、厚さ12mmのものである。

●ラワン合板の繊維方向別・厚さ別ヤング係数

繊維の方向	厚さ (mm)	ヤング係数 (kN/cm ²)
表面の繊維に平行方向	12	5.5×10 ²
	15	5.1×10 ²
	18	4.7×10 ²
表面の繊維に直角方向	12	2.0×10 ²
	15	
	18	

●ボルト等の許容応力度

(kN/cm²)

ボルトの種類	許容応力度			
	せん断	引張	曲げ	支圧
高力ボルト (注1)	0.2F	0.42F		F
普通ボルト	0.38F	0.5F		F (注2)
ピン	0.48F		0.9F	
アンカーボルト	0.28F			

- (注) 1. 高力ボルトを摩擦接合しないで支圧接合する場合は、普通ボルトの欄の式による。
 2. ピンが回転可能な場合は、支圧を0.5Fとする。
 3. F値は材料の降伏強さの値又は、引張強さの値の4分の3のうちいずれか小さい方の値とする。(kN/cm²)
 4. 許容応力度は、ボルトの軸(外径)断面で算出するものとする。

●高力ボルトのF値

(kN/cm²)

等 級	F 値
F8T	58.8
F10T	73.6
F11T	80.9

(社)仮設工業会：足場・型枠支保工設計指針より抜粋

足場規定 (建設業労働災害防止協会)

●足場の最大積載量

足場の種類		最大積載荷重 (1スパン当たり)	備考
標準わく組足場	建枠幅	1200mm	床付き布わくによって決まる場合の同時積載層数、及び床付き布わくの最大積載荷重については、次の表1-1及び1-2による。
		900mm	
簡易わく組足場		250kg以下	
単管本足場		400kg以下	
単管ブラケット側足場		150kg以下	足場の最大積載荷重は、1スパン当たり150kg以下で建地1本当たり100kgとする。
吊棚足場	ループ吊り	430kg以下	吊りチェーン1本当たりの許容耐力を2.36kNとし、ループ吊りの時は4.21kNとする。
	1本吊り	240kg以下	
くさび緊結式足場	同一層連続スパン載荷	250kg以下	
	同一層連続スパン以外の載荷	400kg以下	

表1-1 わく組足場用建枠の許容積載荷重(床付き布わくによって決まる値)

建わく幅(mm)	床付き布わく(mm)	1層1スパン積載荷重(kg)	同時積載総数
1,219	幅500、2枚敷	500	2
914	幅500、幅240、各1枚敷	370	2
610	幅500、1枚敷	250	2

表1-2 床付き布わくの許容積載荷重

区分	幅	長さ	許容荷重
床付き布わく	240	1829	120
	500		250

●足場の原則的な高さ制限

足場の種類		高さ	備考
標準わく組足場	建枠幅	1200mm	原則として45m以下とする。
		900mm	
簡易わく組足場		45m以下	
単管本足場			
単管ブラケット側足場		15m以下	原則として15m以下とするが、建地等を補強することにより、それ以上の高さで使用することができる。
くさび緊結式足場		45m以下	建地の高さが31mを超える場合は、最高部から測って31mより下の建地は2本組にしなければならない。(※2)

(※1) 安衛則第571条第1項第3号による。

ただし、建地の下端に作用する設計荷重が建地の最大使用荷重を超えない(座屈の恐れがない)場合、この限りでない。

(※2) 高さ31mを超える場合

- ① 建地となる緊結部付支柱の最高部から測って、31mを超える地上まで緊結部付支柱は原則として2本組とする。
ただし、建地の下端に作用する設計荷重が建地の最大使用荷重を超えない(座屈の恐れがない)場合、この限りでない。
- ② 2本組は緊結部付支柱と足場用鋼管を緊結金具により堅固に固定する。
- ③ 固定する金具は、足場用鋼管の上端部、下端部および各層の腕木付近に取り付ける。

枠組足場
次世代足場

パイプ類

開口部養生

移動式足場

吊足場

支保工

仮囲い・ゲート

その他足場材

社団法人
建設業協会
認定合格証一覧

パネルシート・
ネット類

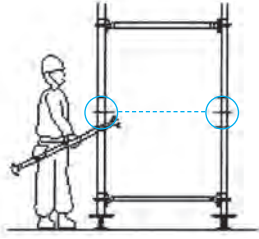
支柱用親綱・
緊張器

資料集

OKサポート組立て時の注意事項

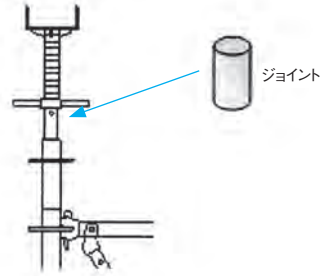
Q1 中間のフランジに水平材は必要か？

(不要です。)



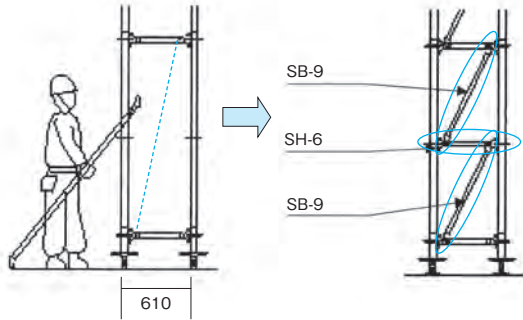
Q6 ジョイントを入れ忘れた。

(強度が落ちてしまうので入れ直すか担当営業に相談してください。)



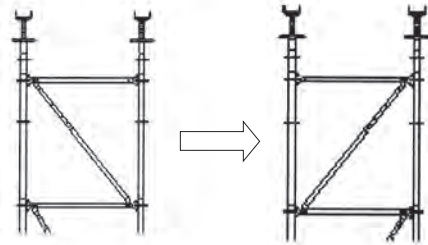
Q2 610mm スパンに合う筋交いがいない？

(中間につなぎを入れてSB-9を2段付けます。)

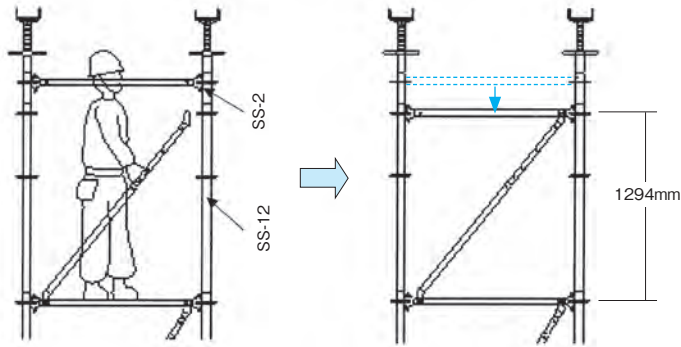


Q7 筋交いの向きを図面と反対に入れた。

(向きが逆でも強度は同じです。)



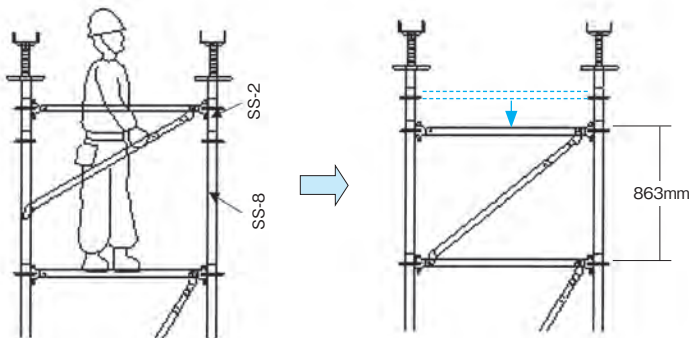
Q3 高さ1294mm+216mmに合う筋交いがいない？



上部の水平材を下につけ直してSB-1710の筋交いを取り付けてください。

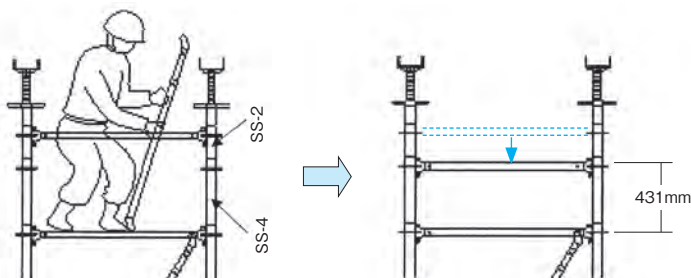
原則として上部のSS-2には水平材は付けません！

Q4 高さ863mm+216mmに合う筋交いがいない？



上部の水平材を下につけ直してSB-1710の筋交いを取り付けてください。

Q5 高さ431mm+216mmに合う筋交いがいない？



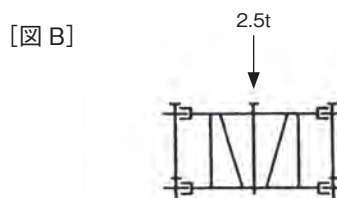
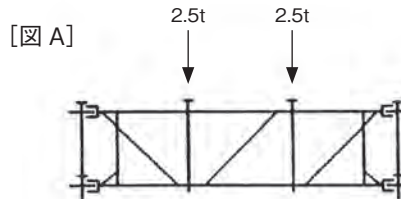
上部の水平材を下につけ直してください。

水平つなぎ高さ間隔431mmの場合は筋交いは不要です。

枠組足場
 次世代足場
 パイプ類
 開口部養生
 移動式足場
 吊足場
 支保工
 仮囲い・ゲート
 その他足場材
 (社)仮設工業会
 認定合格証一覧
 パネルシート・
 ネット類
 支柱用親綱・
 緊張器
 資料集

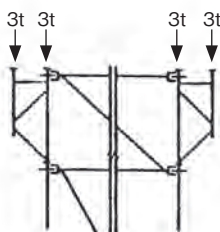
OKサポート荷重受梁を併用する型わく支保工

型 式	許容荷重 (t/1枠)	
OKSW-18D	5.0 (2点等分荷重)	図A
OKSW-15D		
OKSW-12D		
OKSW-9	2.5	図B

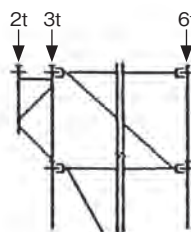


OKサポートブラケット支柱を併用する型わく支保工

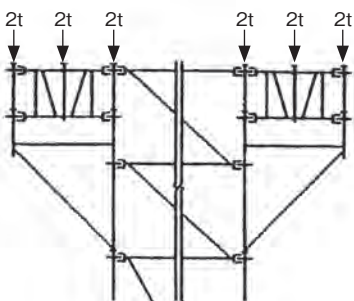
型 式	許容荷重 (t/1枠)	
SBS803	6.0	図A
	5.0	図B
SBS1209 (SW-9D併用)	6.0	図C
		図D



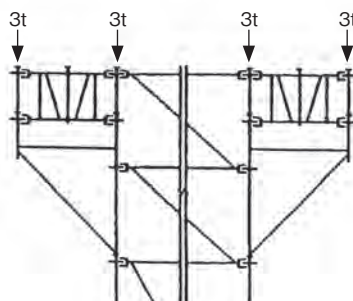
[図 A]



[図 B]



[図 C]



[図 D]

枠組足場
次世代足場

パイプ類

開口部養生

移動式足場

吊足場

支保工

仮囲い・ゲート

その他足場材

(社)仮設工業会
認定合格証一覧

パネルシート・
ネット類

支柱用親綱・
緊張器

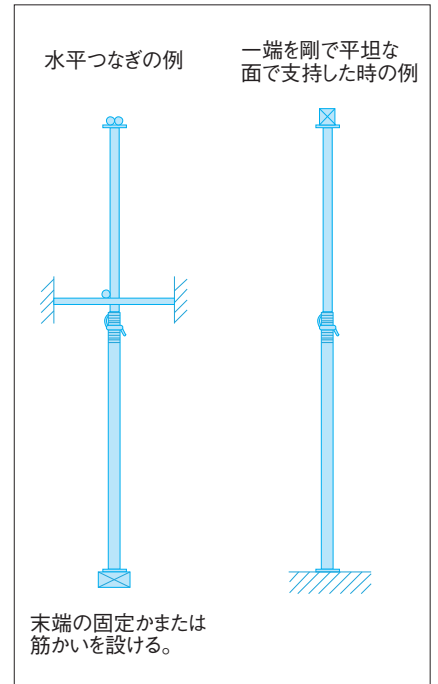
資料集

パイプサポート

●許容支持力

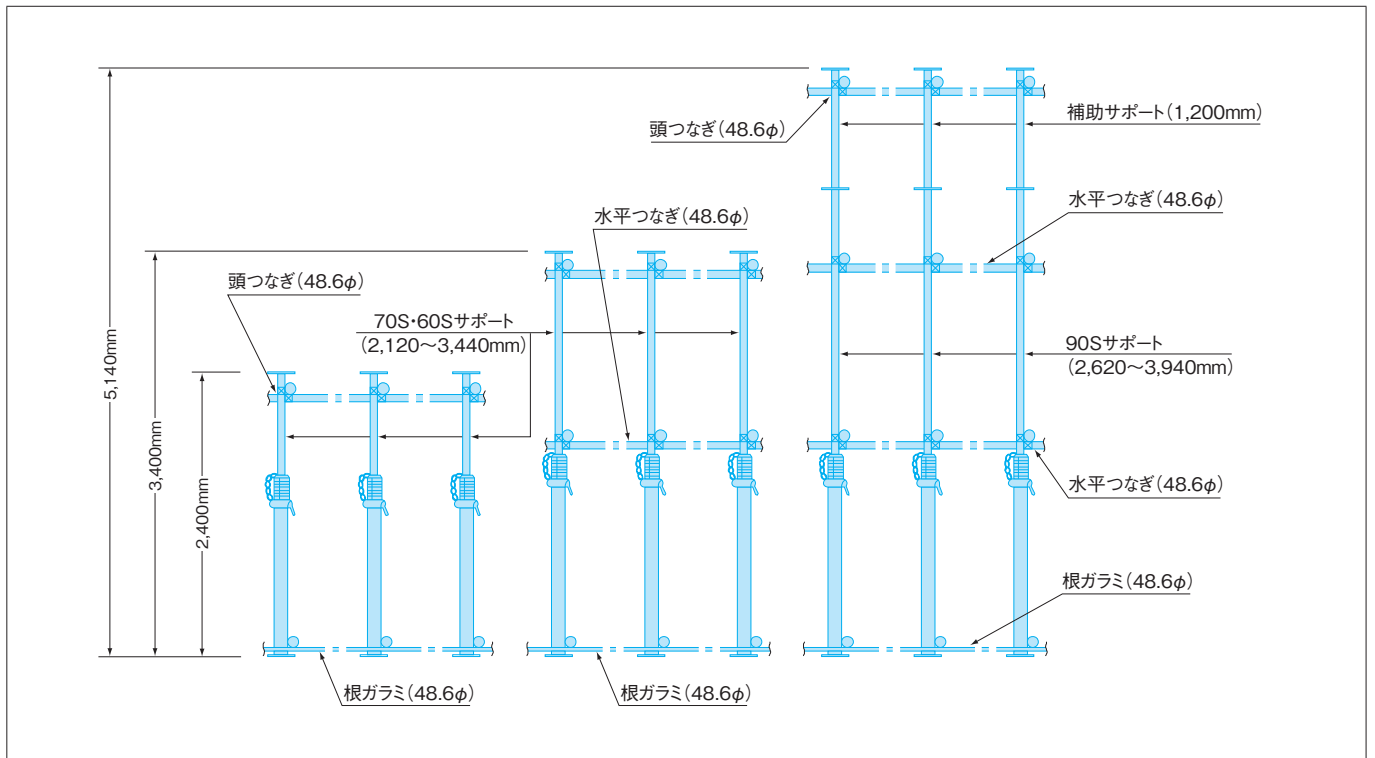
材端条件	(注) 連携有り	連携なし			
		使用高さ (m)			
		2m以下	2~2.5m	2.5~3m	3~3.4m
上下端 木材	19.6kN (2000kg)	19.6kN (2000kg)	17.6kN (1800kg)	13.7kN (1400kg)	9.8kN (1000kg)
上端 木材	19.6kN (2000kg)	19.6kN (2000kg)	18.6kN (1900kg)	16.6kN (1700kg)	14.7kN (1500kg)
下端 仕上げコンクリート					
補助サポート	19.6kN (2000kg)	水平つなぎを2方向に設け、かつ、水平つなぎの変位を防止すること。			

- ※パイプサポートの許容支持力は、水平つなぎの有無及び材端条件により上記表の通りとする。
- ※水平つなぎを設け、有効な拘束が行われている場合の許容支持力は、パイプサポートの使用高さに関係なく19.6kN(2000kg)とする。なお、有効な拘束とは高さ2m以内ごとに水平つなぎを二方向に設け、かつ、水平つなぎの変位を防止することという。
- ※補助サポート及びピボット型ベース金具をパイプサポートに継ぎ足し使用する場合は、高さ3.5mを超えるため、水平つなぎを設けることとなり有効な拘束が行われている場合、その許容支持力は19.6kN(2000kg)とする。
- ※パイプサポート等を継ぎ足し使用する場合は、労働安全衛生規則第242条の規定により2本までとし、継ぎ足し方法は、4以上のボルト又は専用金具をもちいてつなぐこと。



●つなぎ材の取り方

※パイプサポートにつなぎ材(48.6φ)での補強の際は必ずクランプをご利用ください。



枠組足場
次世代足場
パイプ類
開口部養生
移動式足場
吊足場
支保工
仮囲い・ゲート
その他足場材
(社)仮設工業会
認定合格証一覧
パネルシート・ネット類
支柱用親綱・緊張器

鋼製足場板

●鋼製足場板の強度計算式

・断面積 $A = 3.93\text{cm}^2$
 ・断面二次モーメント $I = 9.94\text{cm}^4$
 ・断面係数 $Z = 3.73\text{cm}^3$

上図のようにスパン180cmの状態では荷重が加わる場合。

(a) 最大許容荷重 (Ps)

許容曲げモーメント M_{sl} は ($\sigma = 1900\text{kg/cm}^2$ とする)

$$M_s = Z \cdot \sigma = 3.73 \times 1900 = 7,087\text{kg} \cdot \text{cm}$$

$$P_s = \frac{4M_s}{l} = \frac{4 \times 7,087}{180} = 157.5\text{kg}$$

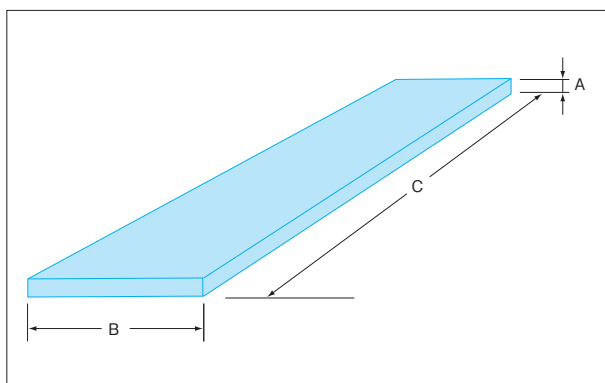
(b) 最大許容荷重時におけるたわみ量 δ は

$$\delta = \frac{P l^3}{48EI} = \frac{150 \times 180^3}{48 \times 2.1 \times 10^6 \times 9.94} = 0.87\text{cm}$$

●鋼製足場板の支持間隔(スパン)に対する許容荷重ならびにたわみの関係

支持間隔	90cm	120cm	150cm	180cm
許容荷重	300kg	230kg	180kg	150kg
許容荷重時のたわみ	0.23cm	0.41cm	0.64cm	0.87cm

木製足場板



品名	A (mm)	B (mm)	C (mm)	重量 (kg)
合板	28	240	4000	22
杉	35	200	4000	16

■安全積載荷重 (kg)

断面寸法 (mm)	足場板スパン (m)			
	0.9	1.2	1.5	1.8
合板 28×240	229	172	138	114
杉 35×200	191	143	114	95

●計算式

$$P = \frac{\sigma b h^2}{1.5l}$$

P : 荷重 (kg)

σ : 曲げ応力 (kg/cm^2)

合板足場板の許容応力度は 165kg/cm^2

杉足場板の許容応力度は 105kg/cm^2

b : 巾 (cm)

h : 厚 (cm)

l : スパン

ローリングタワー

■移動式足場の安全基準に関する技術上の指針抜粋

1 積載荷重

積載荷重(Wkg)は、作業床(Am²)に応じて次の式によりえられた値とする。

$$A \geq 2 \text{ のとき } W = 250 \text{ kg}$$

$$A < 2 \text{ のとき } W = 50 + 100A$$

2 使用高さ及び脚輪間隔

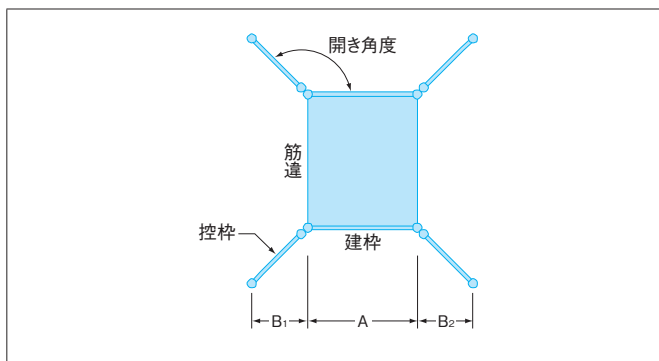
1) 控棒がない場合 脚輪(キャスター)の下端から作業床までの高さ(H)と移動式足場の外かきを形成する脚輪の主軸間隔(L)とは次の式を満足するものとする。

$$H \leq 7.7L - 5.0 \dots (1)$$

2) 控棒を有する場合(図1) 控棒を有する構造の移動式足場にあつては(1)式に於けるLの値を次の式により得られる値とすることができる。

$$L = A + 1/2(B_1 + B_2)$$

図-1



3 脚輪

- 1) 車輪の直径は125mm以上とする。
- 2) 主軸は脚柱に対して、かん合性が良好で容易に離脱しない機能を有するものとする。

4 昇降設備

- 1) はしご：踏さんの長さが30cm以上、かつ、踏さんの間隔が40cm以下で等間隔であるはしご。
- 2) 階段：こう配が50度以下、かつ、幅が40cm以上である階段。

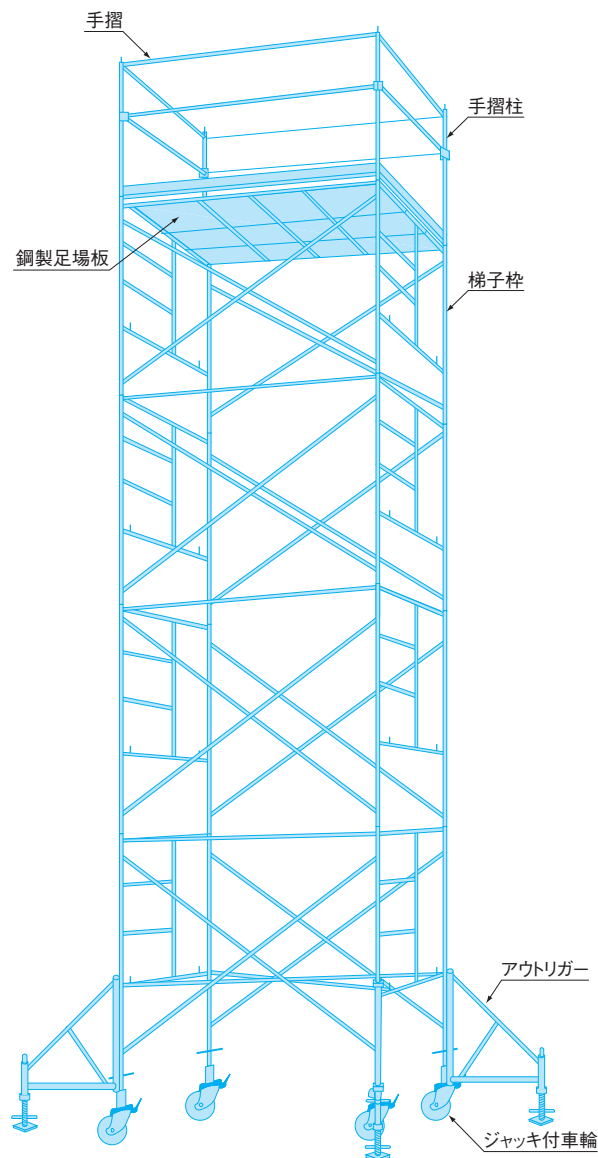
5 防護設備

作業床の周囲には、高さ90cm以上の丈夫な手すり、中さんおよび高さ10cm以上の巾木を設けるものとする。

6 強度

- 1) 作業床の床板に対しては、200kg/m²の等分布荷重。
- 2) 交さ筋かい、水平交さ筋かい、連けい筋およびこれらの取付部に対しては、100kgの主軸荷重。
- 3) 脚輪に対しては、200kgの主軸荷重。

注) 荷重のkN概算値はkg×9.8/1000で求める。



アングルブラケット

種類仕様

(1) 本体寸法

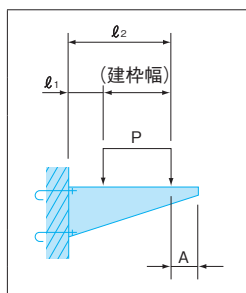
Technical drawings showing the dimensions of the angle bracket. The main drawing shows a bracket with a vertical leg of length 530 mm and a horizontal leg of length L. The vertical leg has a width of 136 mm, with 85 mm from the center to the edge. The horizontal leg has a height of 646 mm and a thickness of 20 φ. A detail shows the bracket is 27 φ wide. An application example shows the bracket installed on a building structure, with dimensions of 1800 mm between brackets and 1829 mm from the wall to the first bracket. Labels include: 壁つなぎ (Wall tie), 建物 (Building), アンカーボルト (Anchor bolt), 建柱 (Building column), ワイヤー (Wire), 床板幅木 (Floor board edge), ブラケット (Bracket), ベコビーム (Beck beam), and アングルブラケット施工例 (Angle bracket installation example).

種類	型式	単重kg	寸法L
ブラケット	BK-16	49.4	1706
	BK-13	43.4	1400

強度等

(1) アングルブラケットの許容載荷強度は、使用条件(特に荷重の架かり方)によって変わりますので、計画時には十分な強度検討が必要です。

① 許容荷重Pの求め方(ただし、荷重は2点均等とします。)



$$M = \frac{P}{2} l_1 + \frac{P}{2} l_2$$

$$= \frac{P}{2} (l_1 + l_2) \text{ より}$$

$$P = \frac{2M}{(l_1 + l_2)}$$

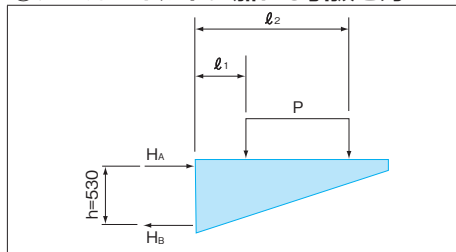
項目	BK-16	BK-13
許容曲げモーメントM	3.028 ^{ton-m}	3.785 ^{ton-m}
許容荷重 P ^{ton}	$\frac{6.056^{\text{ton-m}}}{(l_1 + l_2)^m}$	$\frac{7.57^{\text{ton-m}}}{(l_1 + l_2)^m}$
上限荷重 P _{max}	P ≤ 4.0 ^{ton}	P ≤ 5.0 ^{ton}

② 荷重点が躯体に近い場合等は、計算上許容荷重Pが上限荷重P_{max}を超えることがありますが、使用上は上限荷重以下として下さい。

◆アングルブラケットの構造上、原則として先端から170mmより外側(上図Aの箇所)には足場(中心)を建てないで下さい。

(2) アンカーボルトの検討

① アンカーボルトに加わる引抜き力



$$M = \frac{P}{2} (l_1 + l_2) - H_B h = 0 \text{ より}$$

$$H_B = \frac{P(l_1 + l_2)}{2h} = \frac{P(l_1 + l_2)}{1.06} = H_A$$

◆ H_A は上部2本のアンカーに加わる引抜き力ですから、1本あたりはこの1/2となります。
◆ H_B は圧縮力で、コンクリートに対して負荷される荷重ですが、一般的にはアンカーボルトは4本とも同じものを使用します。

$$T = \frac{H_A}{2\phi L} \text{ (1本あたり) より}$$

$$L = \frac{H_A}{2\phi T} = \frac{H_A}{2 \times 3.14 \times 2.54 \times 7}$$

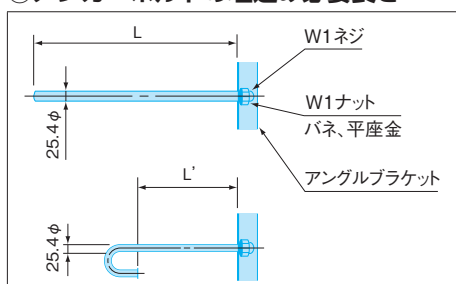
$$\doteq \frac{H_A}{112} \text{ cm以上 (ストレートアンカーの場合)}$$

$$L' = \frac{2}{3} L = \frac{2H_A}{3 \times 112}$$

$$\doteq \frac{H_A}{168} \text{ cm以上 (フック付きアンカーの場合)}$$

H_A … (2)-①計算の引抜き力 (kg)
 ϕ … アンカーボルトの周長 πD (cm)
 T … コンクリートの許容付着力 7.0 (kg/cm²)

② アンカーボルトの埋込み必要長さ



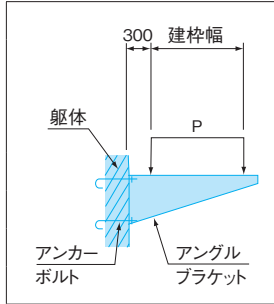
③アンカーボルトのせん断強度

アンカーボルトのせん断力については、アングルブラケットの上限許容強度が5ton(BK-13の場合)であり、これを4本で支えるので次式によりチェックします。

$$\text{せん断応力 } \tau = \frac{\text{せん断力 } Q}{\text{断面積 } A} = \frac{P/4}{\pi \times d^2/4} = \frac{5000/4}{\pi \times 2.54^2/4} = 246.7 \approx 247 \text{ kg/cm}^2 < 900 \text{ kg/cm}^2 \dots\dots\text{OK}$$

(SS400 材の許容せん断応力度)

アングルブラケット 取付けアンカーボルトの仕様表



種類	建枠幅	積載許容荷重 P (ton)	アンカーに生ずる引抜き力 (ton/本)	アンカーボルトの径×数	アンカーボルトの埋め込み長さ	
					ストレート Lcm	フック付き Lcm
BK-16	1219	3.3以下	0.86P	φ25.4×4本	15.4P	10.3P
	914	4.0以下	0.72P		12.8P	8.6P
BK-13	914	5.0以下	〃	〃	〃	〃
	610	〃	0.58P		10.2P	6.8P

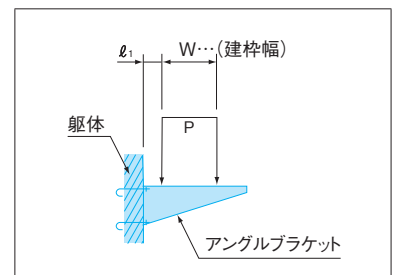
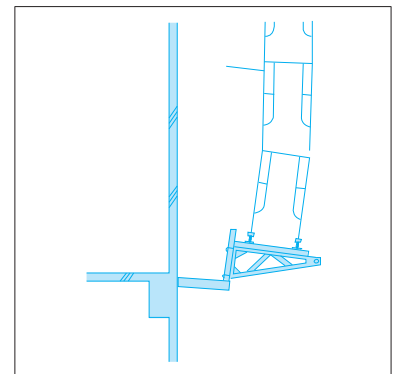
※埋め込み長さは余裕をみて計算値より長めにして下さい。また、埋め込み最小長さは15cm以上として下さい。

- ◆アングルブラケットに使用するアンカーボルトの当社標準仕様は、上記のように径が1インチ(25.4mm)の丸棒埋込みアンカー(SS400材)です。このアンカーを使用し、上限強度以内で作業する限り、せん断強度については特に都度計算しなくても安全と言えます。原則としてフック付きをご使用下さい。
- ◆改修工事等で後付けアンカーを使用しなければならない場合は、計算により求めた引抜き力やせん断力に対して十分安全であるものを使用して下さい。なお詳細については、各専門メーカーにご相談下さい。なお、この場合にはブラケットのアンカー取付け用の穴径が27mm(アタッチは28mm)に適合するボルトを選定して下さい。

使用上の注意

- (1) アングルブラケットは、外足場の基礎に相当するものですから、施工上の十分な安全対策が必要です。
- (2) アングルブラケット・アンカーボルトの許容強度および上限荷重を超えて使用しないで下さい。
- (3) アングルブラケットの設置間隔は7.2m以下として下さい。
- (4) アングルブラケットの取付け位置は、原則として躯体の梁やスラブの箇所として下さい。特にベランダの手摺壁等のように、そのまま取付けると危険が予想される箇所は避けて下さい。(右図参照)
- (5) 荷重の位置とアングルブラケットの許容荷重との関係は下表のようになります。

危険な取付け箇所の例



◆表中※印の場合はアタッチメントの併用が条件になります。

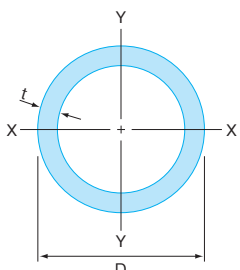
躯体からの位置 ℓ ₁	BK-16		BK-13	
	建枠の種類 W	許容荷重 P ^{ton}	建枠の種類 W	許容荷重 P ^{ton}
250	610	4.0	610	5.0
	914	4.0	914	5.0
	1219	3.5	1219	取付け不能
300	610	4.0	610	5.0
	914	4.0	914	5.0
	1219	3.3	1219	取付け不能
350	610	4.0	610	5.0
	914	4.0	※ 914	4.6
	※ 1219	3.1	1219	取付け不能
400	610	4.0	610	5.0
	914	3.5	※ 914	4.4
	※ 1219	2.9	1219	取付け不能
450	610	4.0	610	5.0
	914	3.3	※ 914	4.1
	※ 1219	2.8	1219	取付け不能
500	610	3.7	610	4.7
	914	3.1	914	4.2
	1219	取付け不能	1219	取付け不能

枠組足場
 次世代足場
 パイプ類
 開口部養生
 移動式足場
 吊足場
 支保工
 仮囲い・ゲート
 その他足場材
 (社)仮設工業会
 認定合格証一覧
 ネット類
 パネルシート
 支柱用親綱・緊張器
 資料集

断面性能

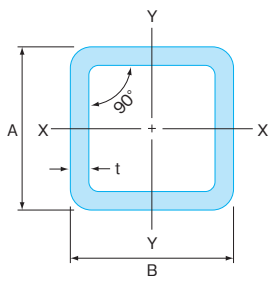
●円形鋼管

一般構造用炭素鋼鋼管 材質 STK

形状	寸法(mm)		単位重量 kg/m	断面積 cm ²	断面二次モーメント cm ⁴	断面係数 cm ³	断面二次半径 cm
	外径 D	厚さ t					
	21.7	1.9	0.928	1.182	0.585	0.539	0.703
		2.0	0.972	1.238	0.607	0.560	0.700
	27.2	1.9	1.19	1.510	1.22	0.893	0.897
		2.0	1.24	1.583	1.26	0.930	0.890
		2.3	1.41	1.799	1.41	1.03	0.884
	34.0	2.2	1.73	2.198	2.79	1.64	1.13
		2.3	1.80	2.291	2.89	1.70	1.12
	42.7	2.3	2.29	2.919	5.97	2.80	1.43
		2.4	2.39	3.039	6.19	2.90	1.43
		2.5	2.49	3.157	6.40	3.00	1.42
		2.8	2.76	3.510	7.02	3.29	1.41
	48.6	2.3	2.63	3.345	8.99	3.70	1.64
2.4		2.73	3.483	9.32	3.83	1.64	
2.5		2.84	3.621	9.65	3.97	1.63	
3.2		3.58	4.564	11.8	4.86	1.61	
60.5	2.3	3.30	4.203	17.8	5.89	2.06	
	2.8	3.98	5.073	21.2	7.00	2.04	
	3.2	4.52	5.760	23.7	7.84	2.03	

●角形鋼管

一般構造用角形鋼管 材質 STKR

形状	寸法(mm)		単位重量 kg/m	断面積 cm ²	断面二次モーメント cm ⁴		断面係数 cm ³		断面二次半径 cm	
	辺の長さ A×B	厚さ t			I _x	I _y	Z _x	Z _y	i _x	i _y
	40×40	1.6	1.88	2.392	5.79	5.79	2.9	2.9	1.56	1.56
		2.0	2.31	2.937	6.94	6.94	3.47	3.47	1.54	1.54
		2.3	2.62	3.332	7.73	7.73	3.86	3.86	1.52	1.52
	50×50	1.6	2.38	3.032	11.7	11.7	4.68	4.68	1.96	1.96
		2.0	2.93	3.737	14.1	14.1	5.66	5.66	1.95	1.95
		2.3	3.34	4.252	15.9	15.9	6.34	6.34	1.93	1.93
		3.2	4.50	5.727	20.4	20.4	8.16	8.16	1.89	1.89
	60×60	1.6	2.88	3.672	20.7	20.7	6.89	6.89	2.37	2.37
		2.3	4.06	5.172	28.3	28.3	9.44	9.44	2.34	2.34
3.2		5.50	7.007	36.9	36.9	12.3	12.3	2.30	2.30	
75×75	1.6	3.64	4.632	41.3	41.3	11.0	11.0	2.99	2.99	
	2.3	5.14	6.552	57.1	57.1	15.2	15.2	2.95	2.95	
	3.2	7.01	8.927	75.5	75.5	20.1	20.1	2.91	2.91	
	4.5	9.55	12.17	98.6	98.6	26.3	26.3	2.85	2.85	
80×80	2.3	5.50	7.012	69.9	69.9	17.5	17.5	3.16	3.16	
	3.2	7.51	9.567	92.7	92.7	23.2	23.2	3.11	3.11	
	4.5	10.3	13.07	122	122	30.4	30.4	3.05	3.05	
90×90	2.3	6.23	7.932	101	101	22.4	22.4	3.56	3.56	
	3.2	8.51	10.85	135	135	29.9	29.9	3.52	3.52	
	4.5	11.7	14.87	178	178	39.5	39.5	3.46	3.46	
100×100	2.3	6.95	8.852	140	140	27.9	27.9	3.97	3.97	
	2.6	7.82	9.956	156	156	31.2	31.2	3.96	3.96	
	3.2	9.52	12.13	187	187	37.5	37.5	3.93	3.93	
	4.0	11.7	14.95	226	226	45.3	45.3	3.89	3.89	
	4.5	13.1	16.67	249	249	49.9	49.9	3.87	3.87	

枠組足場
次世代足場

パイプ類

開口部養生

移動式足場

吊足場

支保工

仮囲い・ゲート

その他足場材

社仮設工業会
認定合格証一覧

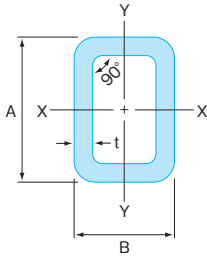
パネルシート・
ネット類

支柱用親綱・
緊張器

資料集

一般構造用角形鋼管 材質 STKR

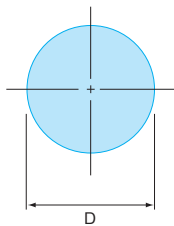
形状	寸法(mm)		単位重量 kg/m	断面積 cm ²	断面二次モーメント cm ⁴		断面係数 cm ³		断面二次半径 cm	
	辺の長さ A×B	厚さ t			I _x	I _y	Z _x	Z _y	i _x	i _y
	50×30	1.6	1.88	2.392	7.96	3.60	3.18	2.40	1.82	1.23
		2.3	2.62	3.332	10.6	4.76	4.25	3.17	1.79	1.20
	60×30	1.6	2.13	2.712	12.5	4.25	4.16	2.83	2.15	1.25
		2.3	2.98	3.792	16.8	5.65	5.61	3.76	2.11	1.22
		3.2	2.99	5.087	21.4	7.08	7.15	4.72	2.05	1.18
	75×45	1.6	2.88	3.672	28.4	12.9	7.56	5.75	2.78	1.88
		2.3	4.06	5.172	38.9	17.6	10.4	7.82	2.74	1.84
		3.2	5.50	7.007	50.8	22.8	13.5	10.1	2.69	1.80
	80×40	1.6	2.88	3.672	30.7	10.5	7.68	5.26	2.89	1.69
		2.3	4.06	5.172	42.1	14.3	10.5	7.14	2.85	1.66
		3.2	5.50	7.007	54.9	18.4	13.7	9.21	2.80	1.62
	100×50	1.6	3.64	4.632	61.3	21.1	12.3	8.43	3.64	2.13
		2.3	5.14	6.552	84.8	29.0	17.0	11.6	3.60	2.10
		3.2	7.01	8.927	112	38.0	22.5	15.2	3.55	2.06
		4.5	9.55	12.7	147	48.9	29.3	19.5	3.47	2.00
	125×75	2.3	6.95	8.852	192	87.5	30.6	23.3	4.65	3.14
		3.2	9.52	12.13	257	117	41.1	31.1	4.60	3.10
		4.0	11.7	14.95	311	141	49.7	37.5	4.56	3.07
		4.5	13.1	16.67	342	155	54.8	41.2	4.53	3.04
		6.0	17.0	21.63	428	192	68.5	51.1	4.45	2.98
	130×70	2.3	6.95	8.853	201	79.27	31.0	22.65	4.77	2.97



●丸 鋼

熱間圧延棒鋼 材質 SS400

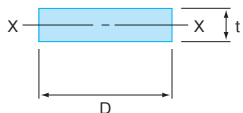
形状	寸法(mm)	単位重量 kg/m	断面積 cm ²	断面二次モーメント cm ⁴	断面係数 cm ³	断面二次半径 cm
	径 D					
	9	0.499	0.6362	0.03	0.07	0.23
	10	0.617	0.7854	0.05	0.10	0.25
	13	1.04	1.327	0.14	0.22	0.33
	16	1.58	2.011	0.32	0.40	0.40
	19	2.23	2.835	0.64	0.67	0.48
	22	2.93	3.801	1.15	1.05	0.56
	25	3.85	4.91	1.92	1.53	0.63
	30	5.55	7.07	3.98	2.65	0.75
	36	7.99	10.2	8.24	4.53	0.90
	50	15.4	19.6	33.7	12.2	1.25



●平 鋼

熱間圧延平鋼 材質 SS400

形状	寸法(mm)		単位重量 kg/m	断面積 cm ²	断面二次モーメント cm ⁴	断面係数 cm ³	断面二次半径 cm
	巾 D	厚さ t					
	38	3	0.89	1.14	0.09	0.06	0.09
	50	6	2.36	3.0	0.17	0.30	0.17
	50	9	3.53	4.5	0.26	0.67	0.26
	65	6	3.06	3.90	0.17	0.39	0.17
	75	6	3.53	4.50	0.17	0.45	0.17
	75	9	5.30	6.75	0.26	1.01	0.26
	90	9	6.38	8.10	0.26	1.22	0.26
	100	9	7.07	9.00	0.26	1.35	0.26



断面性能

●溝形鋼

熱間圧延形鋼

材質 SS400

形状	寸法(mm)					単位重量 kg/m	断面積 cm ²	断面二次モーメント cm ⁴		断面係数 cm ³		断面二次半径 cm	
	辺の長さ A×B	厚さ t ₁	厚さ t ₂	半径 r ₁	半径 r ₂			I _x	I _y	Z _x	Z _y	i _x	i _y
	75×40	5	7	8	4	6.92	8.818	75.9	12.4	20.2	4.54	2.93	1.19
	100×50	5	7.5	8	4	9.36	11.92	189	26.9	37.8	7.82	3.98	1.50
	125×65	6	8	8	4	13.4	17.11	425	65.5	68.0	14.4	4.99	1.96
	150×75	6.5	10	10	5	18.6	23.71	864	122	115	23.6	6.04	2.27
	150×75	9	12.5	15	7.5	24.0	30.59	1050	147	140	28.3	5.86	2.19
	180×75	7	10.5	11	5.5	21.4	27.20	1380	137	154	25.5	7.13	2.24
	200×80	7.5	11	12	6	24.6	31.33	1950	177	195	30.8	7.89	2.38
	200×90	8	13.5	14	7	30.3	38.65	2490	286	249	45.9	8.03	2.72
	250×90	9	13	14	7	34.6	44.07	4180	306	335	46.5	9.74	2.64
	300×90	9	13	14	7	38.1	48.57	6440	325	429	48.0	11.5	2.59

●等辺山形鋼

熱間圧延形鋼

材質 SS400

形状	寸法(mm)				単位重量 kg/m	断面積 cm ²	断面二次モーメント cm ⁴	断面係数 cm ³	断面二次半径 cm
	辺の長さ A×B	厚さ t	半径 r ₁	半径 r ₂					
	40×40	5	4.5	3	2.95	3.755	5.42	1.91	1.20
	45×45	5	6.5	3	3.38	4.302	7.91	2.46	1.36
	50×50	6	6.5	4.5	4.43	5.644	12.6	3.55	1.50
	65×65	6	8.5	4	5.91	7.527	29.4	6.27	1.98
	65×65	8	8.5	6	7.66	9.761	36.8	7.97	1.94
	75×75	6	8.5	4	6.85	8.727	46.1	8.47	2.30
	75×75	9	8.5	6	9.96	12.69	64.4	12.1	2.25
	90×90	7	10	5	9.57	12.22	93.0	14.2	2.76
	90×90	10	10	7	13.3	17.0	125	19.5	2.71
	100×100	7	10	5	10.7	13.62	129	17.7	3.08
100×100	10	10	7	14.9	19.00	175	24.4	3.03	

●リップ溝型鋼

材質 SS400

形状	寸法(mm)		単位重量 kg/m	断面積 cm ²	断面二次モーメント cm ⁴		断面係数 cm ³		断面二次半径 cm	
	辺の長さ A×B×C	厚さ t			I _x	I _y	Z _x	Z _y	i _x	i _y
	60×30×10	2.3	2.25	2.872	15.6	3.32	3.88	1.32	2.37	1.11
	75×45×15	2.3	3.25	4.137	37.1	11.8	9.90	4.24	3.0	1.69
	90×45×20	3.2	5.0	6.367	76.9	18.3	17.1	6.57	3.48	1.69
	100×50×20	2.3	4.06	5.172	80.7	19.0	16.1	6.06	3.95	1.92
	100×50×20	3.2	5.50	7.007	102	24.5	21.3	7.81	3.9	1.87
	125×50×20	3.2	6.13	7.807	181	26.6	29.0	8.02	4.82	1.85
	150×50×20	3.2	6.76	8.607	280	28.3	37.4	8.19	5.71	1.84
	150×75×25	3.2	8.26	10.53	375	83.6	50.0	17.3	5.97	2.83

枠組足場
次世代足場

パイプ類

開口部養生

移動式足場

吊足場

支保工

仮囲い・ゲート

その他足場材

(社)仮設工業会
認定合格証一覧

パネルシート類
ネット類

支柱用親綱・
緊張器

資料集

枠組足場
次世代足場

パイプ類

開口部養生

移動式足場

吊足場

支保工

仮囲い・ゲート

その他足場材

(社)仮設工業会
認定合格証一覧

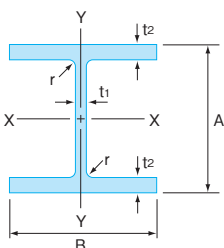
パネルシート・
ネット類

支柱用親綱・
緊張器

資料集

●H形鋼

材質 SS400

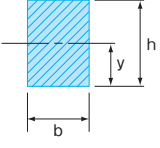
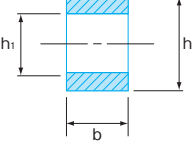
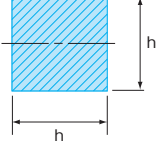
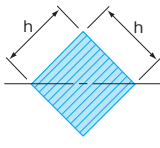
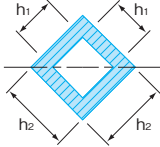
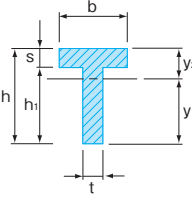
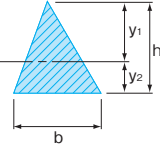
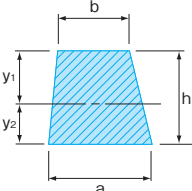
形状	寸法(mm)				単位重量 kg/m	断面積 cm ²	断面二次モーメント cm ⁴		断面係数 cm ³		断面二次半径 cm	
	長さ A×B	厚さ t ₁	厚さ t ₂	半径 r			I _x	I _y	Z _x	Z _y	i _x	i _y
	100×100	6	8	8.0	16.9	21.59	378	134	75.6	26.7	4.18	2.49
	125×125	6.5	9	8.0	23.6	30	839	293	134	46.9	5.29	3.13
	150×150	7	10	8.0	31.1	39.65	1620	563	216	75.1	6.4	3.77
	175×175	7.5	11	13.0	40.4	51.42	2900	984	331	112	7.5	4.37
	200×200	8	12	13.0	49.9	63.53	4720	1600	472	160	8.62	5.02
	250×250	9	14	13.0	71.8	91.43	10700	3650	860	292	10.8	6.32
	300×300	10	15	13.0	93	118.4	20200	6750	1350	450	13.1	7.55
	350×350	12	19	13.0	135	171.9	39800	13600	2280	776	15.2	8.89
	400×400	13	21	22.0	172	218.7	66600	22400	3330	1120	17.5	10.1
	588×300	12	20	13.0	147	187.2	114000	9010	3890	601	24.7	6.94
	594×302	14	23	13.0	170	217.1	134000	10600	4500	700	24.8	6.98

●木材

品名 形状	寸法(mm)		断面積 cm ² a	単位重量 kg/m	断面二次モーメント cm ⁴		断面二次半径 cm		断面係数 cm ³		
	A	B			I _x	I _y	i _x	i _y	Z _x	Z _y	
	90°	85	85	72.25	5.78	435.0		2.453		102.3	
		90	90	81.00	6.48	546.7		2.598		121.5	
	100°	97	97	94.09	7.53	737.7		2.800		152.1	
		100	100	100.0	8.00	833.3		2.886		166.6	
	105°	103	103	106.1	8.49	937.9		2.973		182.1	
		105	105	110.3	8.82	1012		3.031		192.9	
	120°	115	115	132.3	10.58	1457		3.319		253.4	
		120	120	144.0	11.52	1728		3.464		288.0	
150°	145	145	210.3	16.82	3683		4.185		508.1		
	150	150	225.0	18.00	4218		4.330		562.5		
	60	30	18.00	1.44	54.00	13.50	1.732	0.866	18.00	9.000	
	50	27	13.50	1.08	28.12	8.201	1.443	0.779	11.25	6.075	
	50	25	12.50	1.00	26.04	6.510	1.443	0.721	10.41	5.208	
	48	24	11.52	0.92	22.11	5.529	1.385	0.692	9.216	4.608	
	45	40	18.00	1.44	30.37	24.00	1.299	1.154	13.50	12.0	
	45	36	16.20	1.30	27.33	17.49	1.299	1.039	12.15	9.720	
	40	36	14.40	1.15	19.20	15.55	1.154	1.039	9.600	8.640	
	40	30	12.00	0.96	16.00	9.000	1.154	0.866	8.000	6.000	
	12	600	72	5.76	8.64		0.346		14.4		
	12	900	108	8.64	12.96		0.346		21.6		
	12	1000	120	9.60	14.40		0.346		24.0		
	12	1800	216	17.28	25.92		0.346		43.2		
	12	2000	240	19.20	28.80		0.346		48.0		

(単位重量は比重0.8で表示)

断面性能算出公式

断面	断面積 A(cm ²)	重心軸から 縁までの距離 y(cm)	断面二次モーメント I(cm ⁴)	断面係数 Z(cm ³)=I/y	断面二次半径 i(cm)
	bh	$\frac{h}{2}$	$\frac{bh^3}{12}$	$\frac{bh^2}{6}$	$\frac{h}{\sqrt{12}} = 0.289h$
	$b(h_2 - h_1)$	$\frac{h_2}{2}$	$\frac{1}{12}b(h_2^3 - h_1^3)$	$\frac{1}{6} \cdot \frac{b(h_2^3 - h_1^3)}{h_2}$	$\sqrt{\frac{1}{12} \cdot \frac{h_2^3 - h_1^3}{h_2 - h_1}}$
	h ²	$\frac{h}{2}$	$\frac{h^4}{12}$	$\frac{h^3}{6}$	$\frac{h}{\sqrt{12}}$
	h ²	$\frac{h}{\sqrt{2}}$	$\frac{h^4}{12}$	$\frac{\sqrt{2}h^3}{12} = 0.118h^3$	$\frac{h}{\sqrt{12}} = 0.289h$
	h ₂ ² - h ₁ ²	$\frac{h_2}{\sqrt{2}}$	$\frac{1}{12}(h_2^4 - h_1^4)$	$\frac{\sqrt{2}}{12} \cdot \frac{h_2^4 - h_1^4}{h_2}$	$\sqrt{\frac{1}{12} \cdot (h_2^2 + h_1^2)}$
	b _s + h ₁ t	$y_2 = \frac{th^2 + (b-t)s^2}{2A}$ $y_1 = h - y_2$	$\frac{th^3 + (b-t)s^3}{3} - Ay_2^2$	$Z_1 = \frac{I}{y_1}$ $Z_2 = \frac{I}{y_2}$	$\sqrt{\frac{I}{A}}$
	$\frac{bh}{2}$	$y_1 = \frac{2h}{3}$ $y_2 = \frac{h}{3}$	$\frac{bh^3}{36}$	$Z_1 = \frac{bh^2}{24}$ $Z_2 = \frac{bh^2}{12}$	$\frac{h}{\sqrt{18}} = 0.236h$
	$\frac{(a+b)h}{2}$	$y_1 = \frac{1}{3} \cdot \frac{2a+b}{a+b} h$ $y_2 = \frac{1}{3} \cdot \frac{a+2b}{a+b} h$	$\frac{a^2 + 4ab + b^2}{36(a+b)} h^3$	$Z_1 = \frac{a^2 + 4ab + b^2}{12(2a+b)} h^2$ $Z_2 = \frac{a^2 + 4ab + b^2}{12(a+2b)} h^2$	$\frac{h\sqrt{2(a^2 + 4ab + b^2)}}{6(a+b)}$

枠組足場
次世代足場

パイプ類

開口部養生

移動式足場

吊足場

支保工

仮囲い・ゲート

その他足場材

（社）建設工業会
認定合格証一覧

パネルシート類
ネット類

支柱用親綱・
緊張器

資料集

断面	断面積 A(cm ²)	重心軸から 縁までの距離 y(cm)	断面二次モーメント I(cm ⁴)	断面係数 Z(cm ³)=I/y	断面二次半径 i(cm)
	$\frac{\pi D^2}{4}$	$\frac{D}{2}$	$\frac{\pi D^4}{64}$	$\frac{\pi D^3}{32}$	$\frac{D}{4}$
	$\frac{\pi}{4}(D^2-d^2)$	$\frac{D}{2}$	$\frac{\pi}{64}(D^4-d^4)$	$\frac{\pi}{32} \cdot \frac{D^4-d^4}{D}$	$\frac{\sqrt{D^2-d^2}}{4}$
	$\frac{3\sqrt{3}}{2}b^2$	$\frac{\sqrt{3}}{2}b$	$\frac{5\sqrt{3}}{16}b^4$	$\frac{5}{8}b^3$	$\sqrt{\frac{5}{24}}b$
	$\frac{3\sqrt{3}}{2}b^2$	b	$\frac{5\sqrt{3}}{16}b^4$	$\frac{5\sqrt{3}}{16}b^3$	$\sqrt{\frac{5}{24}}b$
	$\frac{\pi}{2}r^2$	$y_2 = \frac{(3\pi-4)r}{3\pi}$ $y_1 = \frac{4r}{3\pi}$	$(\frac{\pi}{8} - \frac{8}{9\pi})r^4$	$Z_2 = \frac{I}{y_2} = 0.1908r^3$ $Z_1 = \frac{I}{y_1} = 0.2587r^3$	$\sqrt{\frac{9\pi^2-64}{36\pi^2}} \cdot r$ (=0.2643r)
	$\frac{\pi ab}{4}$	$\frac{a}{2}$	$\frac{\pi}{64}ba^3$	$\frac{\pi}{32}ba^2$	$\frac{a}{4}$
	BH-bh	$\frac{H}{2}$	$\frac{1}{12}(BH^3-bh^3)$	$\frac{1}{6H}(BH^3-bh^3)$	$\sqrt{\frac{BH^3-bh^3}{12(BH-bh)}}$
	BH+bh	$\frac{H}{2}$	$\frac{1}{12}(BH^3+bh^3)$	$\frac{1}{6H}(BH^3+bh^3)$	$\sqrt{\frac{BH^3+bh^3}{12(BH+bh)}}$

片持・単純梁の荷重公式

梁	荷重条件	反力 R	最大剪断力 Qmax	最大曲げモーメント Mmax	最大たわみ δmax
片持梁		$R=P$	$Q_{max}=P$	$M_{max}=P\ell$	$\delta_{max}=\frac{P\ell^3}{3EI}$
		$R=P$	$Q_{max}=P$	$M_{max}=Pb$	$\delta_{max}=\frac{Pb^3}{3EI}\left(1+\frac{3a}{2b}\right)$
		$R=w\ell$	$Q_{max}=w\ell$	$M_{max}=\frac{w\ell^2}{2}$	$\delta_{max}=\frac{w\ell^4}{8EI}$
		$R=\frac{w\ell}{2}$	$Q_{max}=\frac{w\ell}{2}$	$M_{max}=\frac{w\ell^2}{6}$	$\delta_{max}=\frac{w\ell^4}{30EI}$
単純梁		$R_1=R_2=\frac{P}{2}$	$Q_{max}=\frac{P}{2}$	$M_{max}=\frac{P\ell}{4}$	$\delta_{max}=\frac{P\ell^3}{48EI}$
		$R_1=\frac{Pb}{\ell}$ $R_2=\frac{Pa}{\ell}$	$Q_{max}=\frac{Pa}{\ell}$	$M_{max}=\frac{Pab}{\ell}$	$\delta_{max}=\frac{Pb\sqrt{(\ell^2-b^2)^3}}{9\sqrt{3}EI\ell}$
		$R_1=R_2=P$	$Q_{max}=P$	$M_{max}=\frac{P\ell}{3}$	$\delta_{max}=\frac{23P\ell^3}{648EI}$
		$R_1=R_2=P$	$Q_{max}=P$	$M_{max}=Pa$	$\delta_{max}=\frac{P\ell^3}{24EI}\left(\frac{3a}{\ell}-\frac{4a^3}{\ell^3}\right)$
		$R_1=R_2=\frac{3P}{2}$	$Q_{max}=\frac{3P}{2}$	$M_{max}=\frac{P\ell}{2}$	$\delta_{max}=\frac{19P\ell^3}{384EI}$
		$R_1=R_2=\frac{w\ell}{2}$	$Q_{max}=\frac{w\ell}{2}$	$M_{max}=\frac{w\ell^2}{8}$	$\delta_{max}=\frac{5w\ell^4}{384EI}$
		$R_1=\frac{w\ell}{6}$ $R_2=\frac{w\ell}{3}$	$Q_{max}=\frac{w\ell}{3}$	$M_{max}=\frac{w\ell^2}{9\sqrt{3}}$	$\delta_{max}=0.00653\frac{w\ell^4}{EI}$
		$R_1=R_2=\frac{wb}{2}$	$Q_{max}=\frac{wb}{2}$	$M_{max}=\frac{wb}{2}(2\ell-b)$	$\delta_{max}=\frac{wb}{384EI}(8\ell^3-4\ell b^2+b^3)$

枠組足場
次世代足場

パイプ類

開口部養生

移動式足場

吊足場

支保工

仮囲い・ゲート

その他足場材

社団法人建設工業会
認定合格証一覧

パネルシート・
ネット類

支柱用親綱・
緊張器

資料集

ご返却時のお願い

当社をご利用いただきありがとうございます。



輸送中の荷崩れ、積荷の落下等による事故防止と作業所での積降し作業が安全にスピーディーに行えるよう下記をお願い事項を守っていただくようご協力をお願いいたします。

1 返却機材は出荷時と同じように、種類別・サイズ別に仕分けし、現場ではできるだけヶ所にまとめておいて下さい。



2 出入荷時の作業は、弊社機材センターではフォークリフトで行います。リング等を用いて、積降しが簡単に行えるようお願い致します。



3 他社製品はお引取りできませんので、混入しないようにして下さい。
(滅失等精算時にトラブルの原因となりますのでご配慮下さい。)

4 メッシュパレットの中にゴミ類が混入しないようにして下さい。
(弊社も産業廃棄物処理法の問題もあり処理に困りますのでご配慮願います。)

その他ご返却にお願いしたいこと。

1. 滅失、紛失トラブル防止のため送り状又は資材明細書を必ずつけて下さい。
2. 荷おろし時及び運搬途中の荷くずれによる危険を防止する梱包方法で積み込んで下さい。
3. 他社品と積み合せのときは当社のもを必ず上にして下さい。
4. ジャッキ、大引受等はパレット又は台のかわりになる物に数えやすい様山積みして下さい。
5. ピン、クランプ、ジョイント等小物部品類は袋詰めにして下さい。
6. パイプ、ブレース、てすり、てすり柱類は必ず長さ別に梱包をお願いします(50本又は100本結束。)

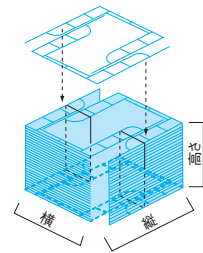
入庫時間の受けは平日は
16:00までをお願いします。



機材返却時の梱包例

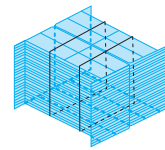
1 建 粹

同じサイズのを相互に25段ずつ積み、50枚にしてまとめて梱包して下さい。



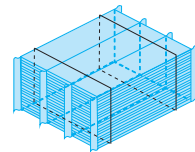
2 梯子 粹

同じサイズのを相互に20段ずつ積み、20枚にしてまとめて梱包して下さい。



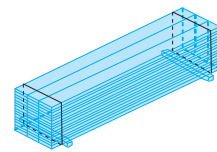
3 鋼製布板(アンチ)

500mm幅のものは2列、240mm幅のものは4列にして25段でまとめて梱包して下さい。なお1番下になる布板は裏返して下さい。



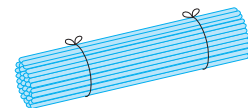
4 足場板

合板、杉板及びアルミ板は、50枚(16枚×3列+2)鋼製足場板(リバーステップ)は30枚(15枚×2列)にまとめて梱包して下さい。なお、鋼製、アルミ板の一番下になる板は裏返して下さい。



5 パイプ、プレス、手摺など

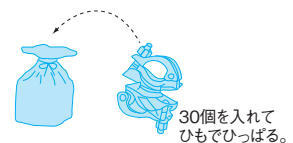
できるだけ長さ別、種類別にまとめて梱包して下さい。(50本又は100本結束)



6 クランプ、ジョイント、ジャッキベースなど小物

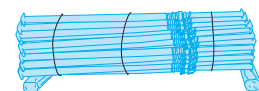
クランプ、ジョイント等は30個ずつ袋に入れて下さい。

※メッシュパレットを使用する場合は袋に入れずそのままパレットに入れて下さい。



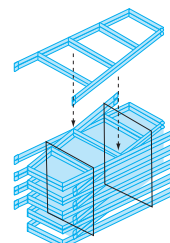
7 パイプサポート

同じサイズをまとめて梱包して下さい。(30又は50本結束)



8 脚 立

同じサイズを交互に重ねて梱包して下さい。



枠組足場
次世代足場

パイプ類

開口部養生

移動式足場

吊足場

支保工

仮囲い・ゲート

その他足場材

（社）仮設工業会
認定合格証一覧

パネルシート・
ネット類

支柱用親綱・
緊張器

資料集

賃貸借契約条件概要

1 賃貸料金

- 1日あたりの賃貸料単価に賃貸借期間を掛けたもので御請求致します。
- 賃貸借期間は弊社センターに於いて出庫した日より入庫された日までと致します。
- 御使用期間が30日未満の場合、30日間を保証期間とし、その期間中の賃貸日料を申し受けます。

2 基本料金

- 積降し、検収及び整備を含んだものとし、御使用の有無、期間の長短に拘らず、全部材に対し御請求致します。
- 基本料は原則として賃貸料の初回請求時に併せ申し受けます。

3 修理料金

- 損傷の程度により修理可能な場合は修理費を御請求致します。
- コンクリート及び塗装等が付着している場合はケレン修理料を申し受けます。

4 破損・紛失料

- 紛失又は損傷が著しく修理不可能と判断した部材に対して破損紛失料を申し受けます。
- 部材に溶接等の火入れをしたものは全て破損品と致します。

5 受渡し場所

- 弊社指定センター渡しと致します。
- 弊社にて運搬した場合実費運賃を申し受けます。

6 検収

- 弊社センターへの返納・検収に際しては双方立会いを原則とし、弊社センター内で行ないます。
- 他社製品の受入れはお断り申し上げます。

※上記以外のことは賃貸契約書及び御見積書に基づきます。

弊社リース材はすべて生産物賠償責任保険、及び請負業社賠償責任保険に加入しています。

営業部・センターのご案内



枠組足場
次世代足場

パイプ類

開口部養生

移動式足場

吊足場

支保工

仮囲い・ゲート

その他足場材

(社)仮設工業会
認定合格証一覧

パネルシート・
ネット類

支柱用親綱・
緊張器

資料集

枠組足場
次世代足場

パイプ類

開口部養生

移動式足場

吊足場

支保工

仮囲い・ゲート

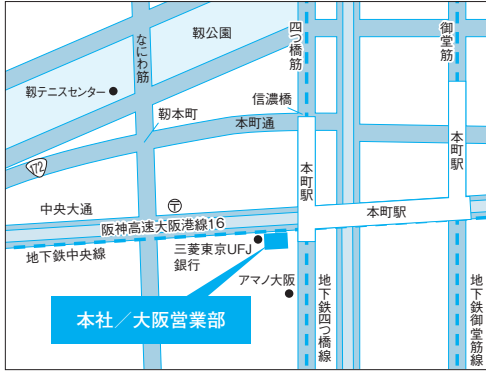
その他足場材

（社）仮設工業会
認定合格証一覧

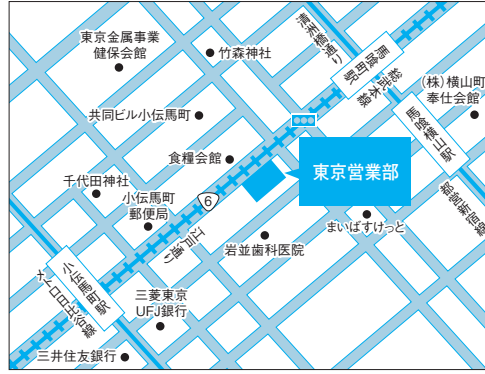
パネルシート・
ネット類

支柱用親綱・
緊張器

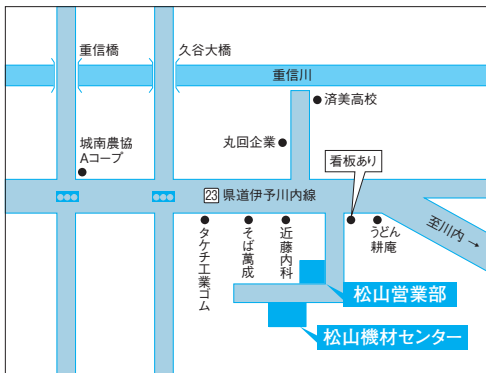
資料集



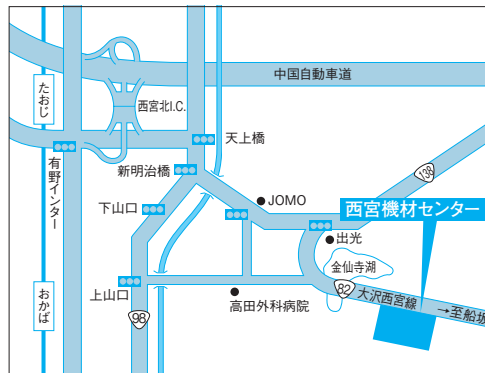
1 本社 / 大阪営業部 / インテリア事業部
〒550-0011 大阪市西区阿波座1-6-13(カーニープレイス本町8F)
【営業部】TEL:06-6578-1081 / 06-6578-1082 FAX:06-6578-1088
【管理部】TEL:06-6578-1086



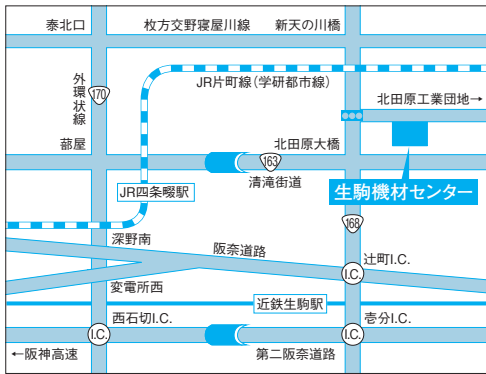
2 東京営業部
〒103-0001 東京都中央区日本橋小伝馬町14-10
TEL:03-5643-1277 FAX:03-5643-1278



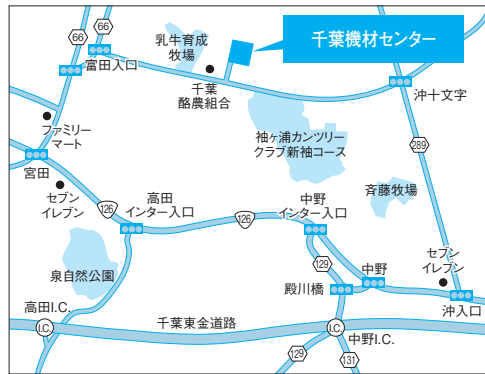
3 松山営業部 / 松山機材センター
〒791-1121 愛媛県松山市中野町392-19
TEL:089-963-1299 FAX:089-963-1399



4 関西機材センター 西宮
〒651-1422 兵庫県西宮市山口町金仙寺字釜尾1709
TEL:078-904-4334 FAX:078-904-4380



5 関西機材センター 生駒
〒630-0142 奈良県生駒市北田原町1523-1
TEL:0743-72-6651 FAX:0743-72-6630



6 千葉機材センター
〒265-0041 千葉県千葉市若葉区富田町1029-2
TEL:043-228-8911 FAX:043-228-8900

品名索引

あ

朝顔	16
アルスピーダー巾木	63
アルミ朝顔	18~21
アルミ隅朝顔	22~25
アルミ製タラップ式床付布枠	7
アングルブラケット	14
アームロック	6
lqシステム (次世代足場)	33~40

え

エンド・ストッパー	13
-----------	----

お

OKサポート	55~61
OKマット	70
大引受	10
大引受ジャッキ	9
大引受ジャッキロング	9

か

開口スライドバー	45
開口部付布枠	7
階段昇降手摺	12
階段枠	12
角角直交クランプ	42
角角自在クランプ	42
角丸直交クランプ	41
角丸自在クランプ	41
ガードポスト	45
壁つなぎ	6
簡易枠	3・4

き

脚立	69
強力サポート	52
緊張器	79

く

クリフステアー	64
---------	----

け

軽量鋼製足場板	15
ゲート	67・68

こ

鋼製布板	7
固定ベース	10
コーナーステップ (セイフティウォーク用)	62

さ

採光シート	76・77
三連直交クランプ	41
三連自在クランプ	41

し

自在クランプ	41
自在ジャッキベース	9
自在ステップ	13
四角支柱	53・54
敷板 (杉)	15
支柱用親綱	79
シートクランプ	43
シートクランプコーナー用	43
下棧	13
ジャッキベース	9
ジャッキベースロング	9
伸縮ブラケット	14
進入防止扉	70

す

杉足場板	15
スタンション	45
隅朝顔	17
スカイパネルゲート	68
垂直梯子・手掛棒	69
筋かい止めクランプ	43

せ

セフティガード	12
先行手すり (エア・フォールド)	29~31
先行手すり (エア・フォールドネオ)	32
セイフティウォーク	62
セイフティ階段	62
セイフティ階段手摺	62
セイフティガード (セイフティウォーク用)	62

た

単管	44
単管バリケード	70
単管ベース	10

ち

調節枠	2~4
直交クランプ	41
直線ジョイント	11

つ

吊りチェーン	50
吊りチェーン用クランプ	50
2WAY妻側巾木	63
2WAY巾木	63

枠組足場
次世代足場

パイプ類

開口部養生

移動式足場

吊足場

支保工

仮囲い・ゲート

その他足場材

(社)仮設工業会
認定合格証一覧

パネルシート・
ネット類

支柱用親綱・
緊張器

資料集

て

手摺	13
手摺柱	13
鉄骨クランプ (垂直)	43
鉄骨クランプ (水平)	43
鉄骨クランプ (水平・垂直兼用)	43

と

鳥居型枠	1・2
特殊ジョイントピン	10

ね

根がらみクランプ自在	42
根がらみクランプ直交	42
ネットハンガー	43

は

パイプサポート	51
梯子型枠	1~3
梁受金具	8
梁枠	8
梁渡し	8
バルコニーステップ (アルミ合金製)	28
ハンガーステージ	26・27

ひ

平台車	72
ピボットジャッキ	9
100角ジョイント	11
100角パイプ	44
VICパネル	65・66

ふ

フェンスバリケード	70
ブラケット枠	5
ブレース (筋かい)	6

ほ

防音パネル	74・75
防音シート	76・77
棒ジャッキ	10
補助ステップ	13
補助布板	7
方杖 (梁枠用)	8

ま

マキシムベース	69
丸パイプ	44

め

メッシュパレット	71
----------	----

ゆ

U字ベース	11
-------	----

よ

養生金網	70
養生クランプ	42

れ

連結ピン	10
------	----

ろ

ロックマン	61
ローリングタワー	46・47
ローリングタワー (内側階段タイプ)	48・49
60角パイプ	44

オーケージーリース株式会社

本社	〒550-0011
大阪営業部	大阪市西区阿波座1-6-13（カーニープレイス本町8F）
インテリア事業部	営業部 TEL.06-6578-1081 FAX.06-6578-1088 " TEL.06-6578-1082 管理部 TEL.06-6578-1086
ビルト事業部	営業部 TEL.06-6578-1271 FAX.06-6578-1275
東京営業部	〒103-0001
インテリア事業部	東京都中央区日本橋小伝馬町14-10 TEL.03-5643-1277 FAX.03-5643-1278
松山営業部	〒791-1121
センター	愛媛県松山市中野町392-19 代表 TEL.089-963-1299 FAX.089-963-1399
関西機材センター	〒651-1422
西宮	兵庫県西宮市山口町金仙寺字釜尾1709 代表 TEL.078-904-4334 FAX.078-904-4380
関西機材センター	〒630-0142
生駒	奈良県生駒市北田原町1523-1 代表 TEL.0743-72-6651 FAX.0743-72-6630
千葉センター	〒265-0041
	千葉県千葉市若葉区富田町1029-2 TEL.043-228-8911 FAX.043-228-8900
ビルト事業部	
神戸営業所	〒673-0442
	兵庫県三木市別所町興治字高丸320 代表 TEL.0794-86-1808 FAX.0794-86-1809

